



1/72nd Scale

## P-47D 썬더볼트 버블탑

### P-47D THUNDERBOLT [BUBBLE-TOP]

The P-47D was a workhorse of the U.S. Army Air Force during the last half of World War II saw action in both the European and Pacific theaters of the war.

Although its 2,000 horse power R-2800 "Double Wasp" engine and exhaust turbine made the aircraft necessarily large and heavy, these proved to be no barrier to high performance, and it was utilized not only as an escort to U.S. bombers but its bomb load capacity made it outstanding in the ground attack role.

One of the most notable changes made to the Thunderbolt during the course of production was the installation of 360°, all round view "bubble" canopy. This was achieved by removing the upper part of rear section of the previous type called "Razor-back", and this change was so advantageous in the visibility afforded the pilot.

Nearly 12,602 D models were built, which is the largest total of one sub-type of any fighter in history, and total production of the Thunderbolt amounting to 15,660. Even after World War II, the P-47 was popular with many air forces until well into the 1950s.

P-47D 썬더볼트는 제2차 세계 대전 중반기 이후 부터 종전시까지, 미육군 항공대의 주력으로서 유럽과 태평양 전선 양쪽에서 맹활약한 걸작 중전투기이다.

2000마력급의 대출력을 낼 수 있는 R-2800 더블 와스프 공냉식 엔진과 당시에는 아직 최첨단 기술이던 터보 차저식 배기관을 장비한 썬더볼트는 그 결과 단발 전투기로는 유례가 없는 대형의 중량급 기체가 되어 버렸으나, 그 성능만은 매우 탁월하여 중폭격기의 호위와 같은 제공 임무는 물론이고 대량의 무장 탑재량을 활용한 지상 공격 임무에서도 막대한 전과를 거두었으며, 전쟁 기간 중 수많은 에이스를 배출하기도 했다.

썬더볼트는 생산 기간 도중 수차례의 크고 작은 성능 개량이 이루어졌는데, 360도 전 방향의 시야를 확보해주는 "물방울형" 캐노피의 채용도 그런 큰 변화 중 한가지로 볼 수 있다. 이것은 그 때까지 생산되던 이른바 "레이저 백"형 썬더볼트가 후방 시야면에서 문제가 지적됨에 따라 새로이 도입된 것으로, 동체 후방부의 형태를 대폭 변경한 뒤 거기에 전동식의 신형 캐노피를 장착한 것이다.

썬더볼트의 D형 모델은 약 12602대가 생산되었는데, 이것은 단일 파생 형식의 생산량으로는 항공 역사상 최고의 기록이며, 썬더볼트 전 형식의 총 생산량은 15,660여대에 달한다. 또한 2차대전 종전 후에도 다수의 P-47은 여러 나라의 주요 항공 전력으로 1950년까지 사용되기도 하였다.

**<Read this before you begin>**

- Study the instructions before assembling.
- Check the fit of each piece before cementing into place.
- Do not use too much cement to join parts.
- Never use cement or paint near open flame.
- Open a window or make area well ventilated when cement or paint is in use.
- Tear up and throw away the empty plastic bags to avoid danger of suffocation for little children.

**■ 조립하기 전에**







- 부품을 조립하기 전에 설명서를 잘 읽어본 후 조립한다.
- 부품을 자를 때에는 칼이나 니퍼로 깨끗이 잘라준다.
- 접착제를 사용할 곳과 사용하지 않는 곳에 주의하고 너무 많이 바르지 않도록 한다.
- 접착하기 전에 부품을 맞추어 확인한 후 조립한다.
- 에나멜 페인트나 접착제를 사용할 때는 창문을 열어 환기를 시키고 화기를 멀리한다.
- 사용 후 남은 부품은 어린 아이들의 손에 닿지 않도록 잘 처리한다.

**1**

▶ Flat Black  
무광검정색 C17

▶ Instrument Panel  
: Flat Black with Silver Detail  
계기판: 무광검정색  
계기류: 은색 C21

▶ Cockpit Interior : Interior Green  
조종석내부 : 인테리어그린 C11

<p> <b>접착한다.</b> Cement Parts Coller Kleben Pagar Incollare Colar Kleven</p> <p> <b>잘라낸다.</b> Cut away Couper schneiden Cortar Tagliare Cortar Snijden</p> <p> <b>3</b> 수반을 조립한다. Repeat operation Répéter l'opération Vorgang wiederholen Repitir la operacion Ripetere Repitir a operação Herhalen</p>	<p> <b>접착하지 않는다.</b> DO NOT cement Ne pas coller Nicht kleben No pegar Non incollare Nao colar Niet kleven</p> <p> <b>선택한다.</b> Optional parts Choix Auswahlmöglichkeit Eleccion Scelta Opcao Keuze</p> <p> <b>Make hole.</b> 구멍을 뚫어준다.</p>
---	--

**▶ Interior Green with Flat Black detail**

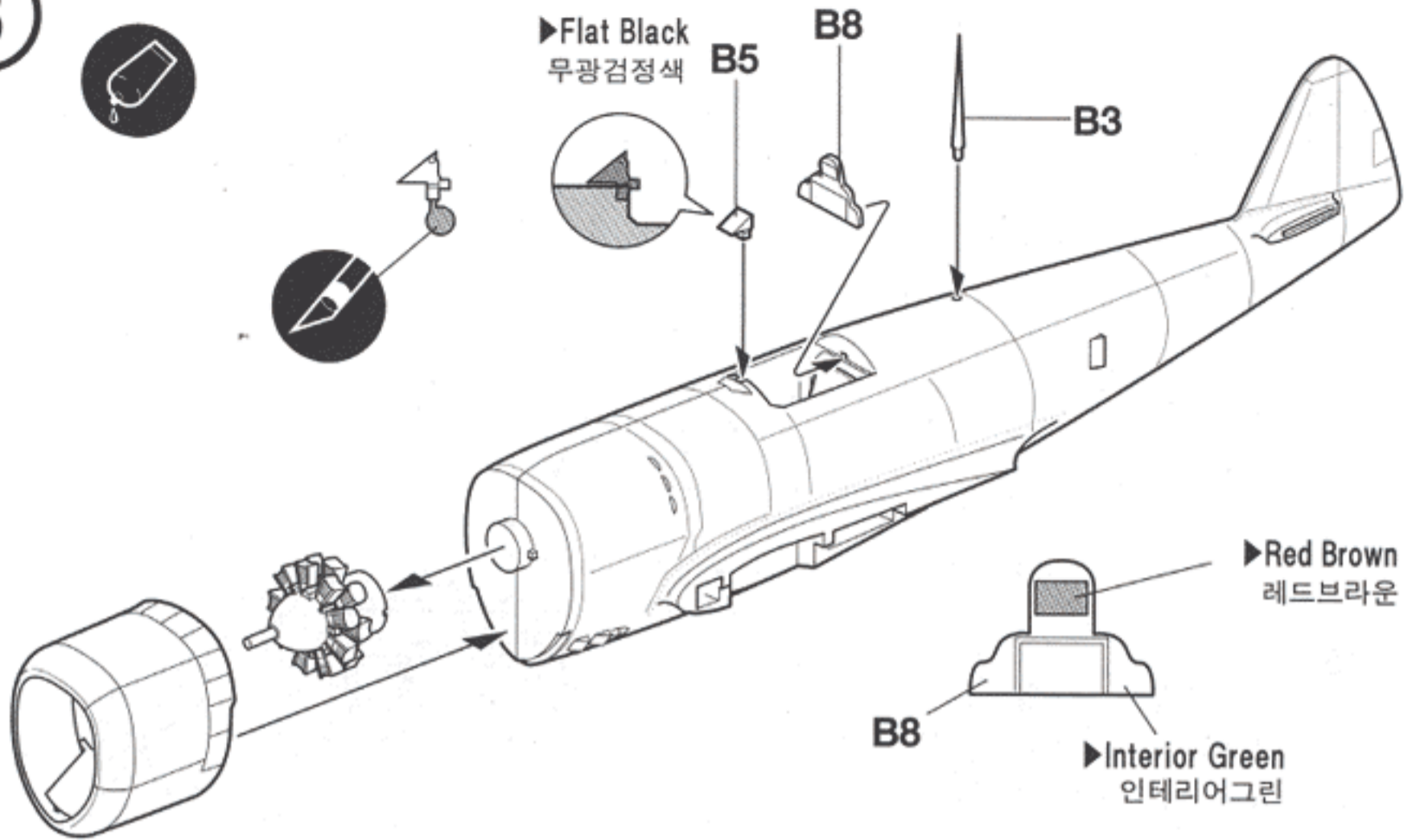
내측: 인테리어그린  
장비류 디테일: 무광검정색

**2**

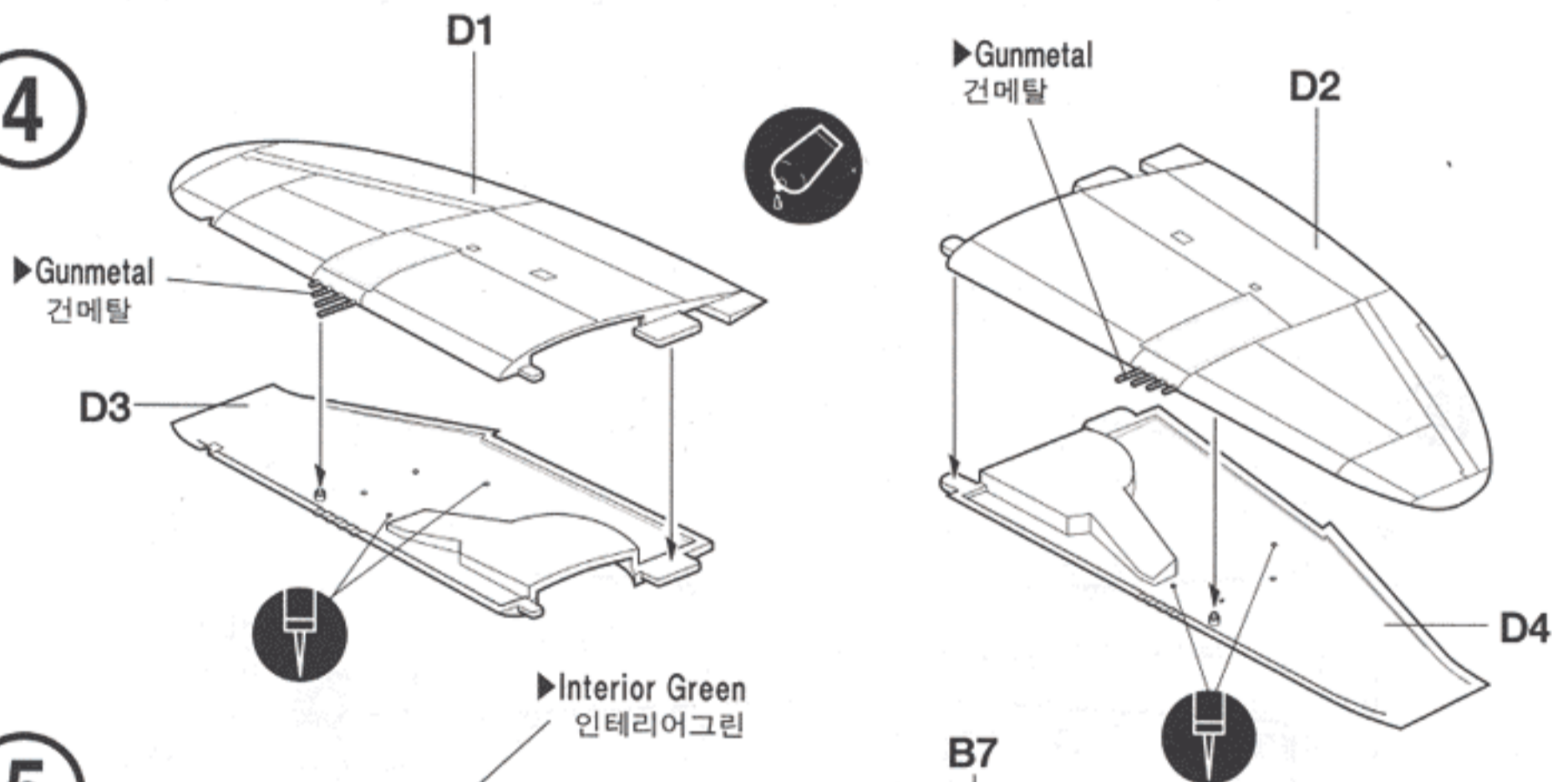
▶ Metallic Gray  
흑철색 C13

▶ Interior Green  
인테리어그린 C22

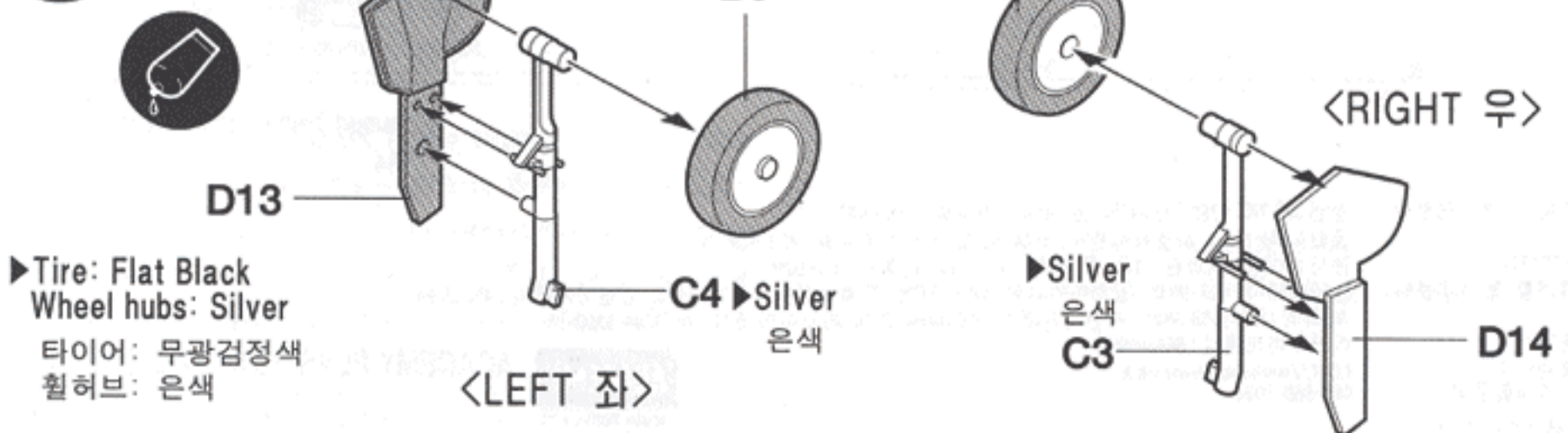
3



4



5



6

▶Clear Blue  
클리어 블루

C29

C1

C2



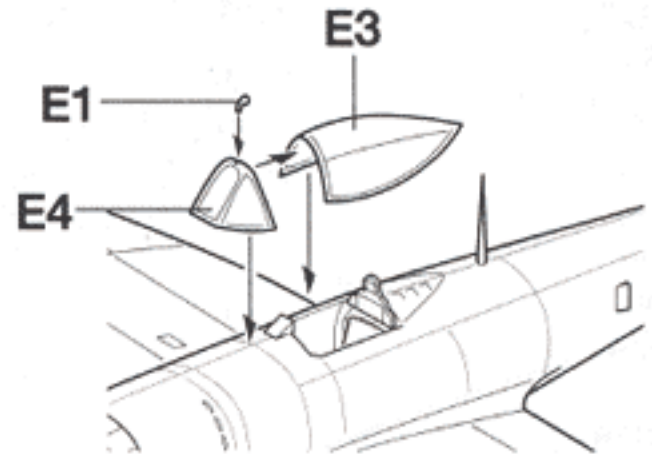
Option  
선택한다

C30

▶Clear Red  
클리어 레드

※See painting diagram.  
색칠 및 전사지 붙이기 참조  
① : C30 ② : C29

▶Inside: Interior Green  
내측: 인테리어그린



7



LEFT 좌

D6

RIGHT 우

E2

D5

C25

C20

C26

▶Silver  
은색

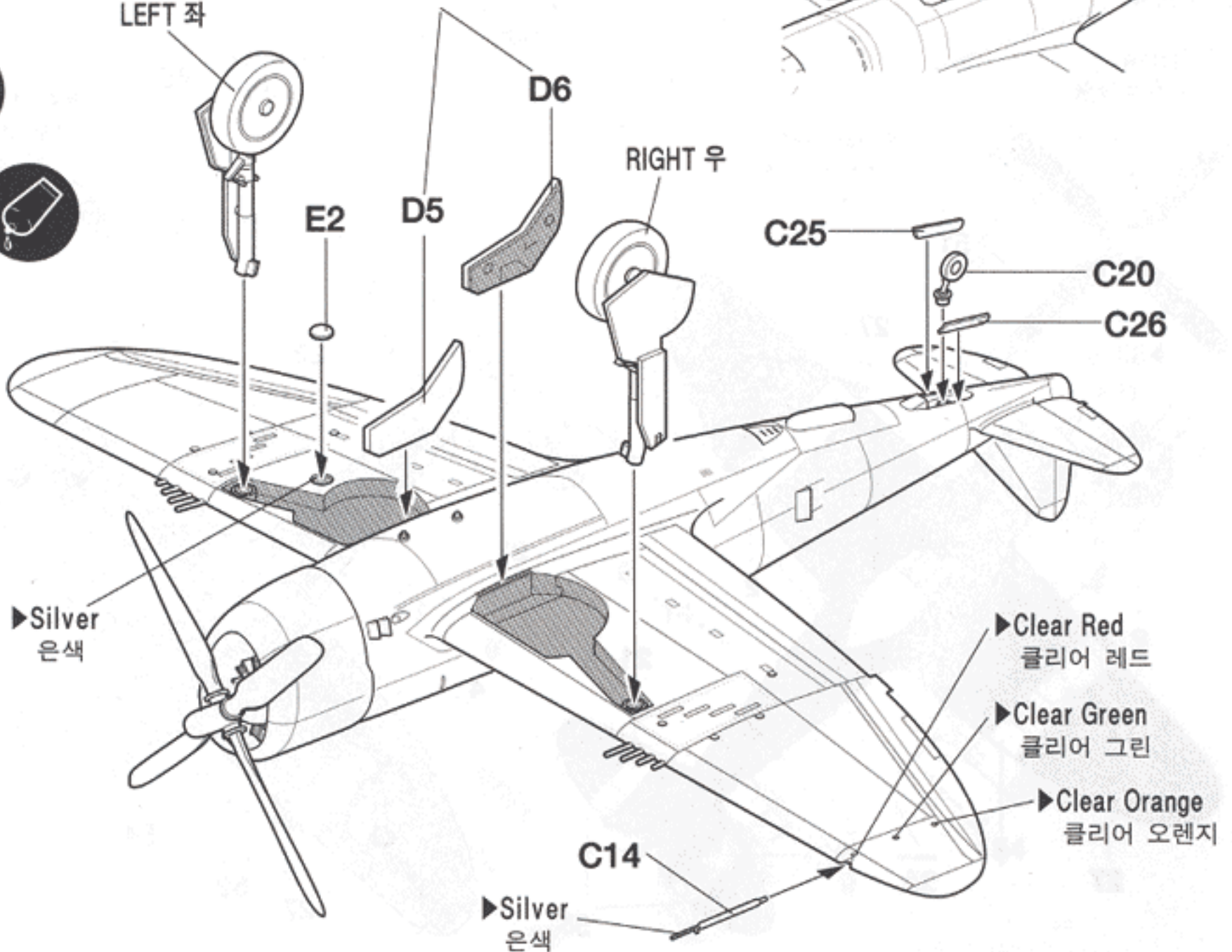
▶Clear Red  
클리어 레드

▶Clear Green  
클리어 그린

▶Clear Orange  
클리어 오렌지

C14

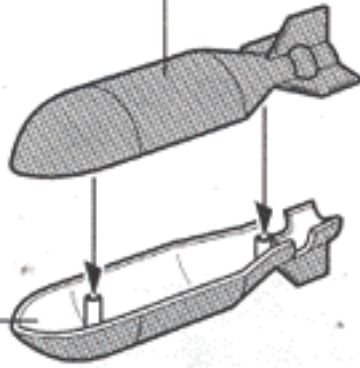
▶Silver  
은색



8



D11(D12) ▶ Olive Drab  
FS 34087  
국방색



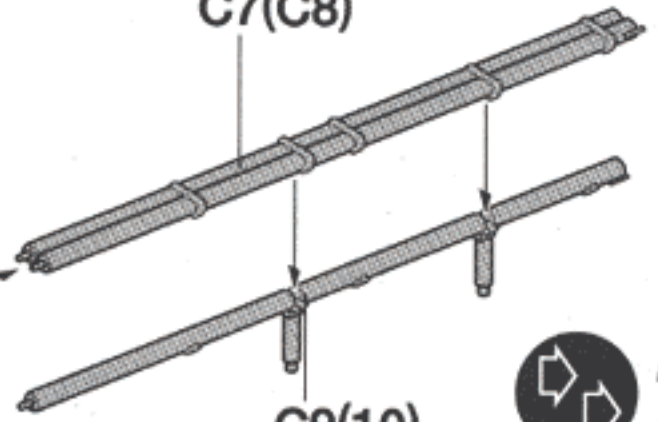
D8(D7)

<BOMB>  
폭탄



2

C7(C8)



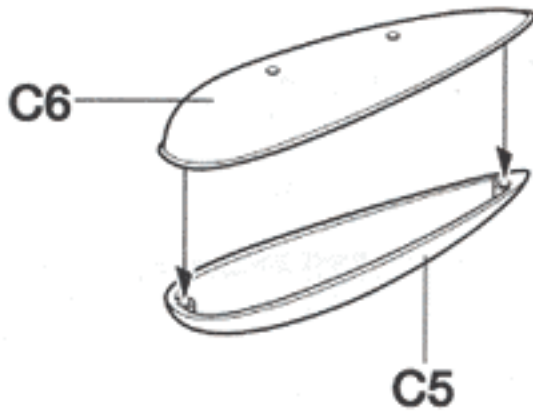
C18(C19)

C9(10)



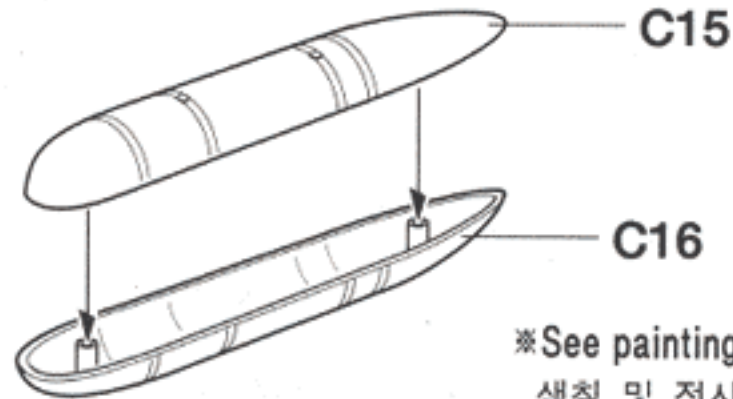
2

<ROCKET>  
바주카로켓포



C6

C5



C15

C16

<EXTERNAL FUEL TANK>  
보조연료탱크

※See painting diagram.

색칠 및 전사지 붙이기 참조

1 ▶ Silver 은색

2 ▶ Medium Sea Gray

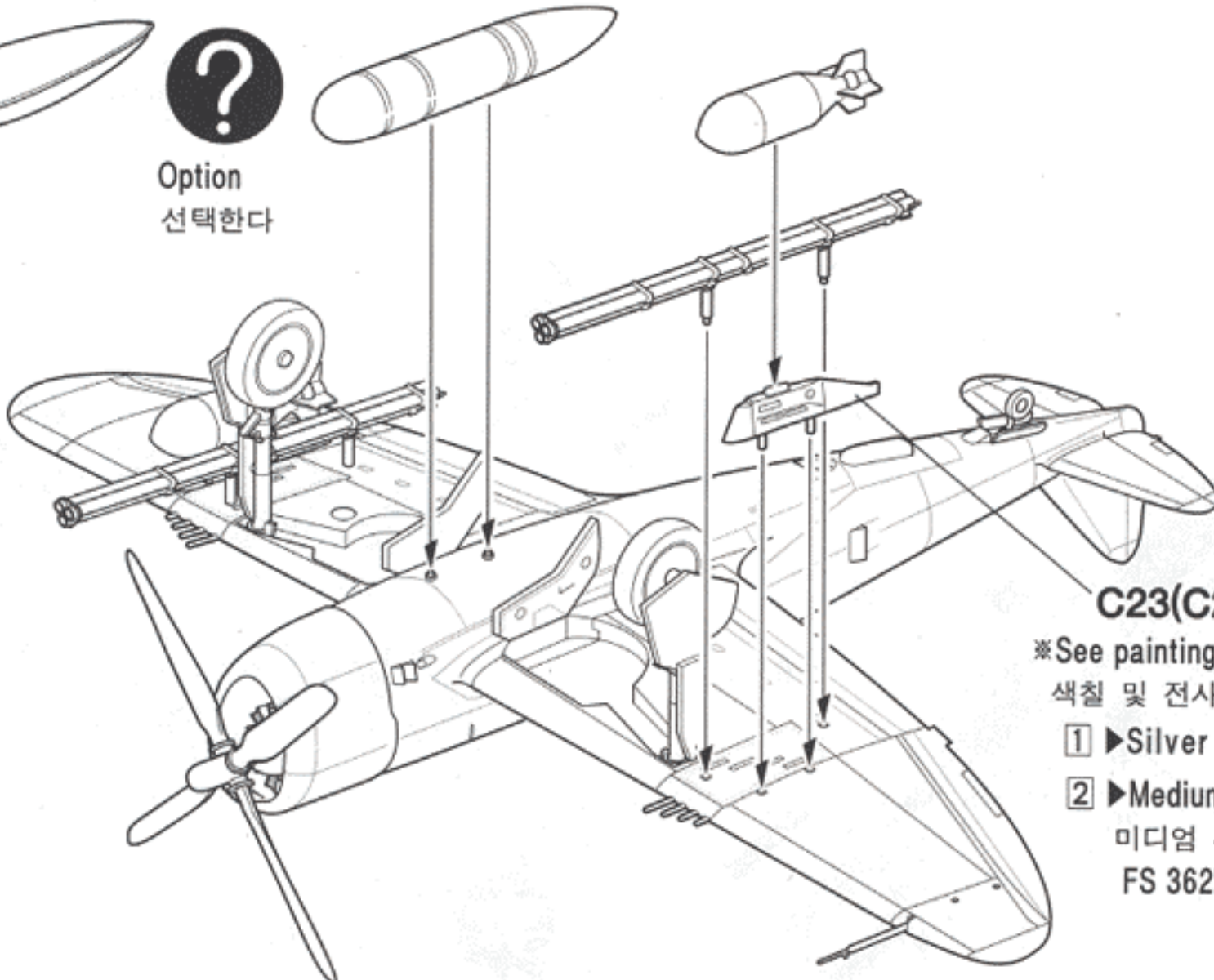
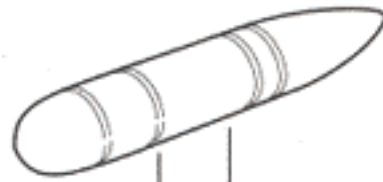
미디엄 씨그레이

FS 36270 BS 381C/637

9



Option  
선택한다



C23(C24)

※See painting diagram.

색칠 및 전사지 붙이기 참조

1 ▶ Silver 은색

2 ▶ Medium Sea Gray

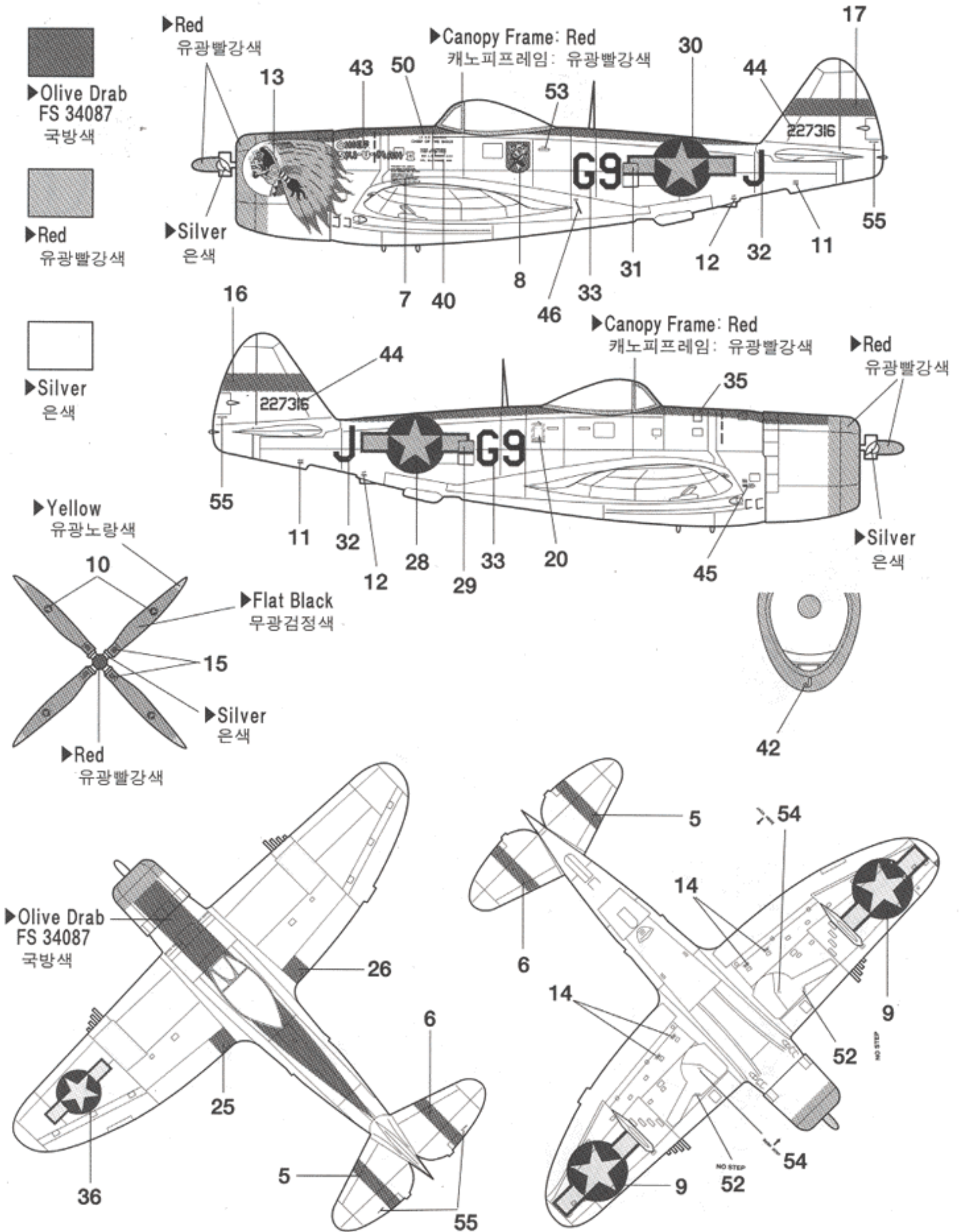
미디엄 씨그레이

FS 36270 BS 381C/637

# ■ Painting & Decal placement 색칠 및 전사지 붙이기

## 1 USAAF P-47D-25-RE, Lt. Duane E. Buholz, 509th FS/405th FG

P-47-25-RE, 미육군 항공대 제405전투항공단 제509전투비행대 듀안 E. 부홀츠 중위 탑승기



## 2 Royal Air Force Thunderbolt MK. II, No.615 Squadron, India, 1945

썬더볼트 MK. II, 영국공군 제615 전투비행대 소속기(1945년, 인디아)



▶ Dark Green  
FS 34079  
BS 381C/641  
다크그린



▶ Ocean Gray  
FS 36152  
BS 381C/638  
오션그레이



▶ Medium Sea Gray  
FS 36270  
BS 381C/637  
미디엄 씨그레이

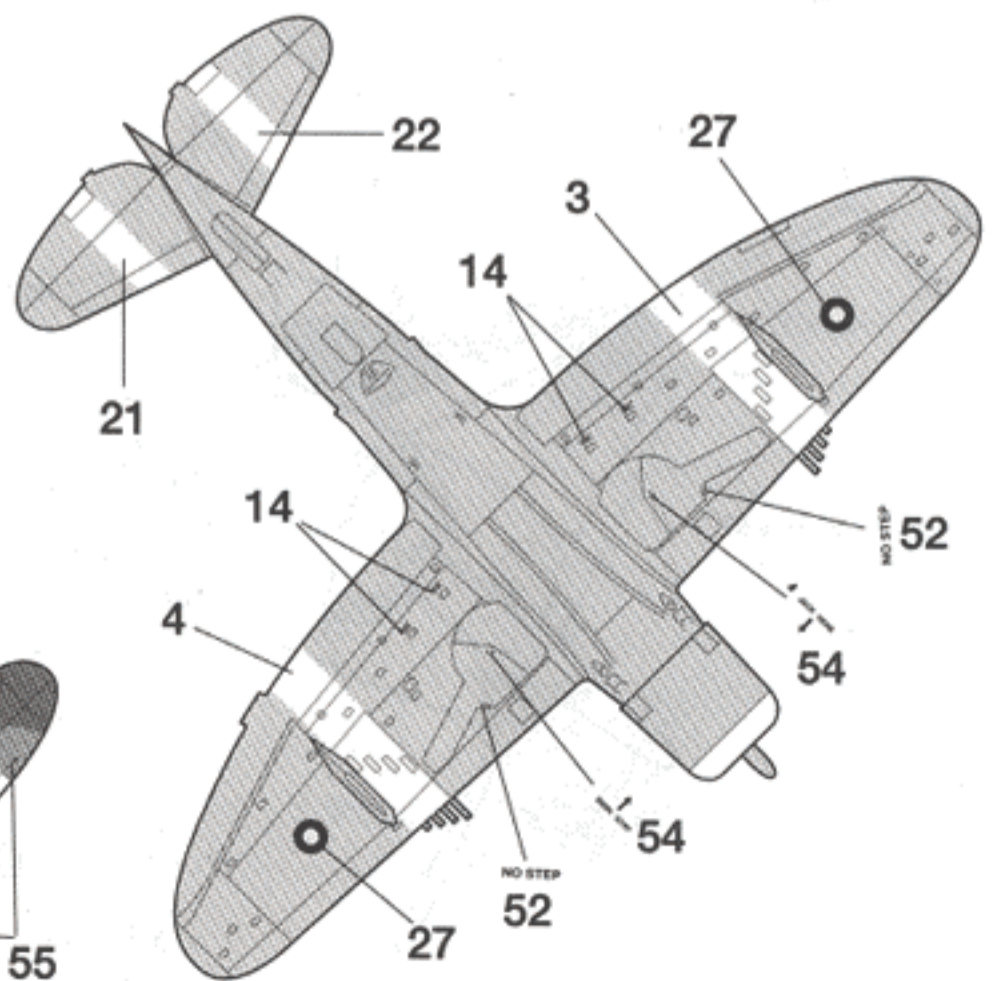
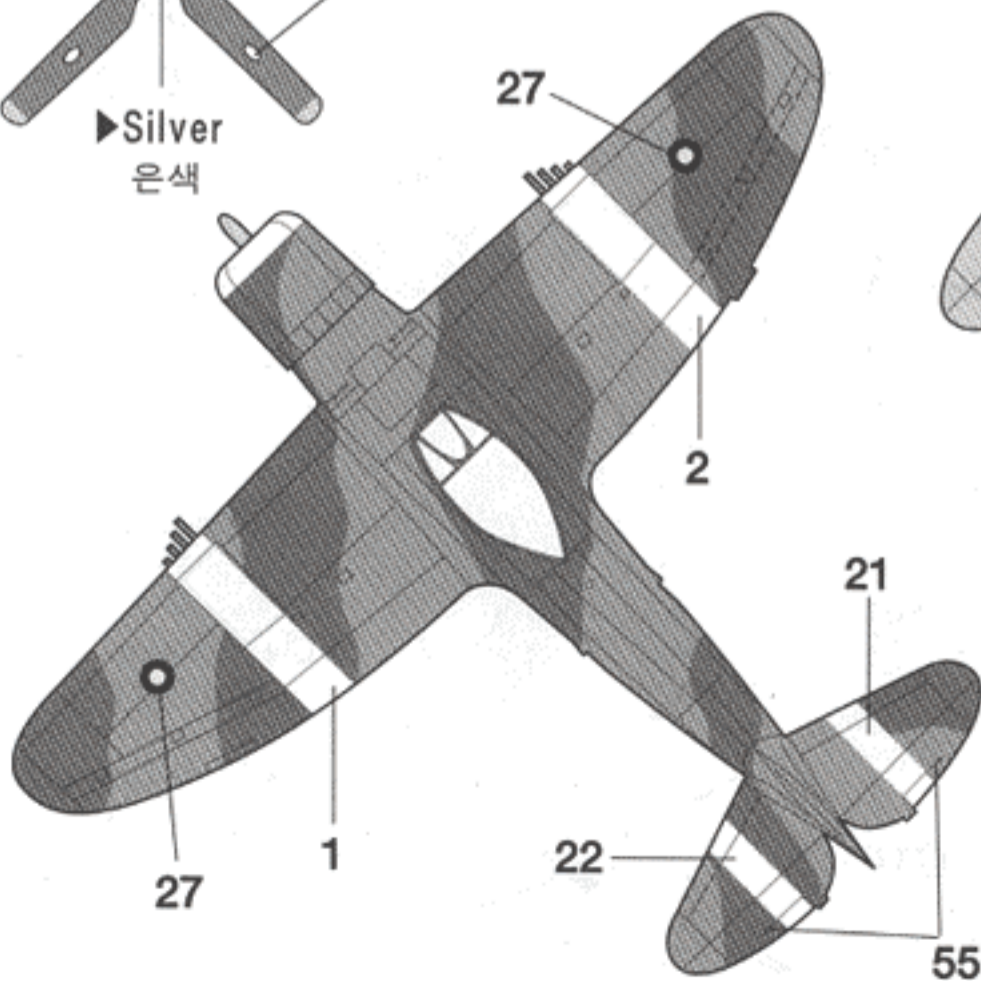
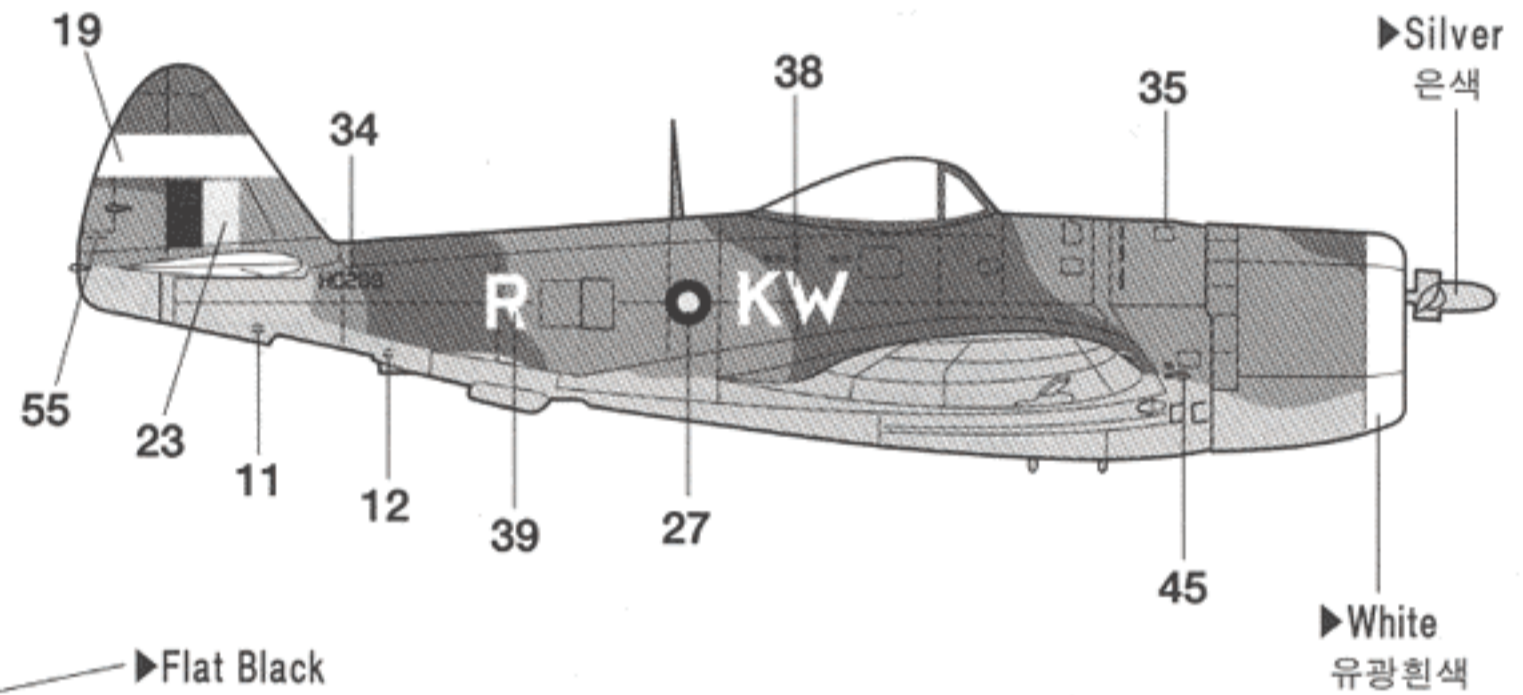
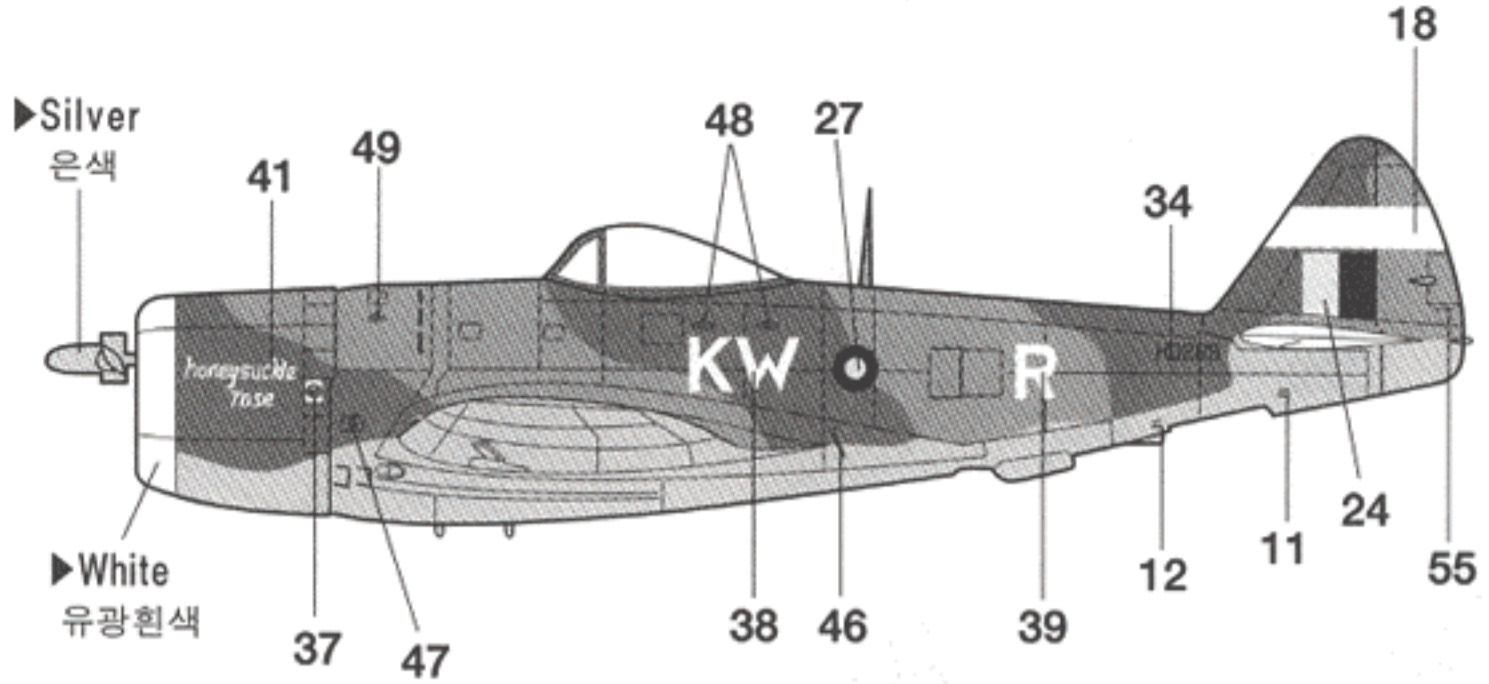


▶ White  
유광흰색

▶ Yellow  
유광노랑색

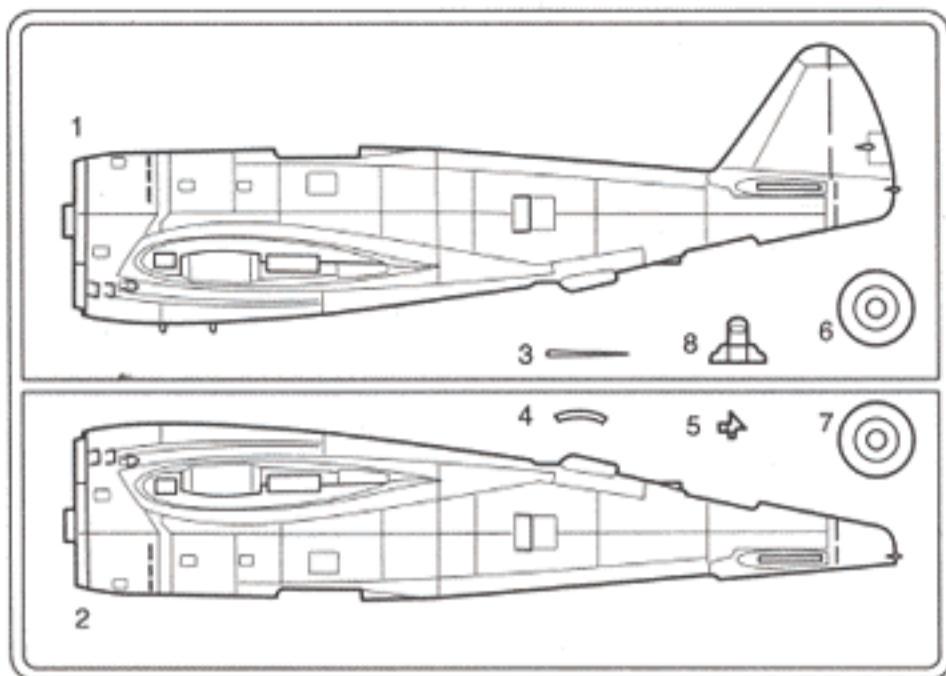
▶ Flat Black  
무광검정색

▶ Silver  
은색

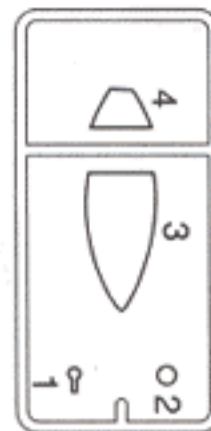


# Parts Locating Diagram 부품도

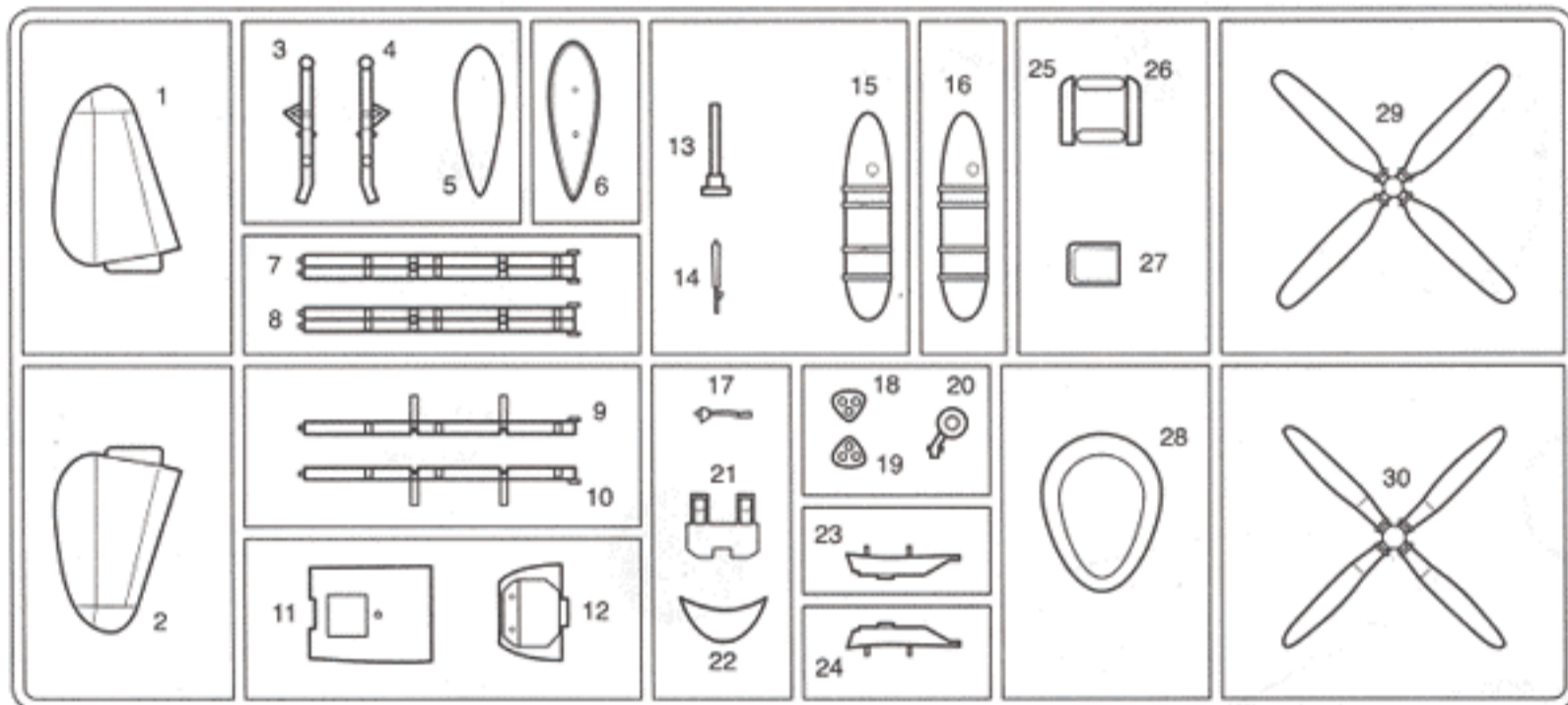
**B**



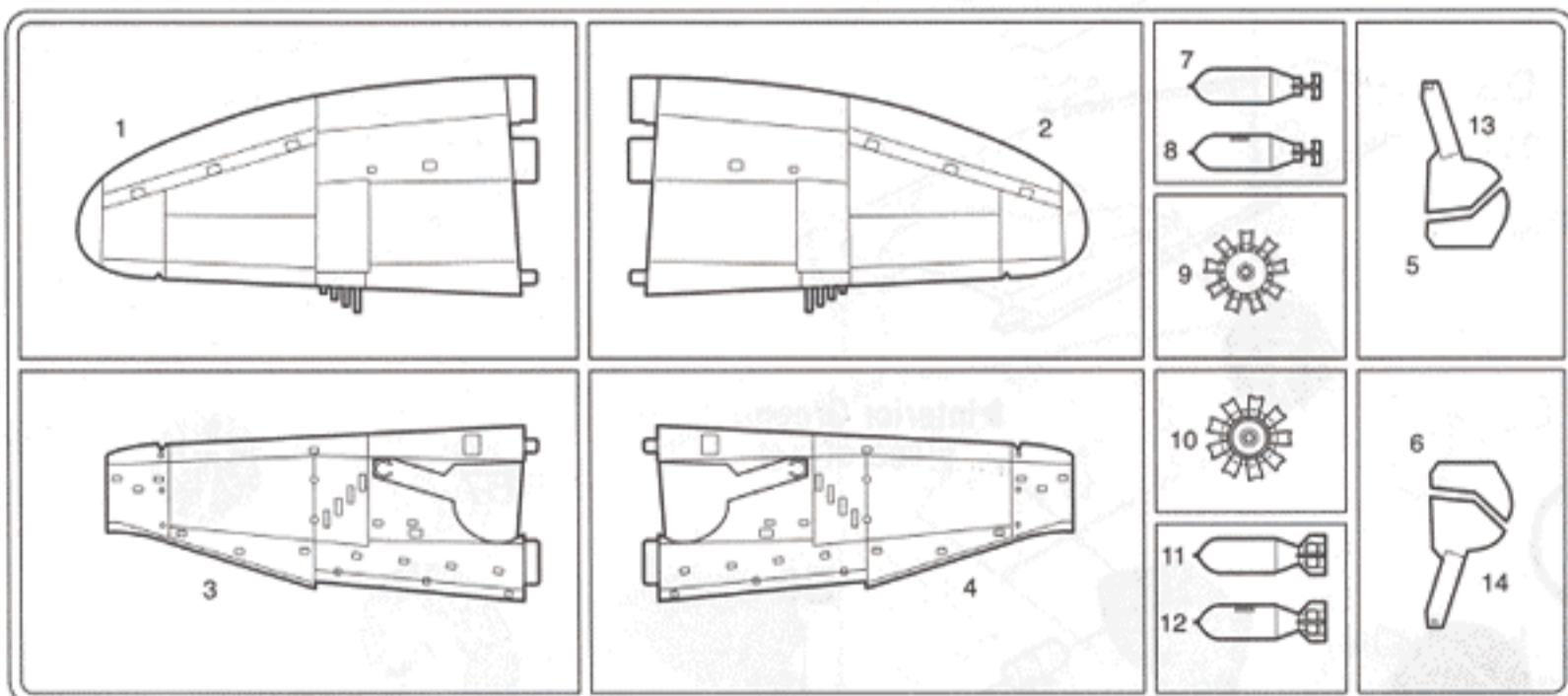
**E**



**C**



**D**



\* Unused Parts 불필요부품

B4

- 직매점 겸 A/S센터
- A/S센터
- 총판점 겸 A/S센터
- 유통사업부
- 홈페이지
- ♣ 고객상담문의

삼선교 : 742-9293, 방배동 : 552-9293, 양재동 : 575-9997,  
 용산 : 796-1214, 아셈하비센터 : 6002-6293, 구로하비나라 : 853-9293  
 본사 : 908-7000(교환 147), 동대문 : 745-9293, 천호동 : 473-9293  
 원아카데미 : 907-0940, 양천아카데미 : 2691-7108, 강북아카데미 : 762-0980, 강남아카데미 : 485-6884  
 AB하비 : (031)458-5591, 서면아카데미 : (051)816-9773, 대구아카데미 : (053)744-9293  
 아카데미피엔디 : 586-9293  
<http://www.academy.co.kr>  
 080-969-7000

**ACADEMY**  
HOBBY MODEL KITS

**ACADEMY PLASTIC MODEL CO., LTD.**  
 273-64, Suyu-dong, Kangbuk-gu, Seoul, Korea  
 TEL:82-2-908-7000 FAX:82-2-997-3003



# 1/72nd P-47D THUNDERBOLT "BUBBLE TOP"

FA158 # 2174

1 5 9 6 2

7 8

10 11 JACK HERE JACK HERE

12 LEFT HERE LEFT HERE

13

14 15

16 17

18 19

20 21 22

23 24

25 26

27 27 27 27 27

28 30

29 31

32 33 HD269 34 HD269 32 J G9

35 36 37

38 KW R 38

39 40 41 honeysuckle rose 39

42 43 CHIEF SKI-U-MAN II 43

44 227316 45 46 47 48 48 49 50 LT J.E. BAUHOLZ CHIEF OF THE SIOUX 227316 44

51 52 53 54 55

PROJECT NO. 20924  
U.S. ARMY P-47D-40  
A-17 (SQUAD) NO. 40-1704  
COPYRIGHT © 1998  
ACADEMY PLASTIC MODEL CO., LTD.  
ALL RIGHTS RESERVED  
SCALE: 1/72 (3.500")  
SUITABLE FOR AIRBRAND PAINT