

SCALE
1/35
M1A2 ABRAMS
SEP V2 TUSK II



13504

ACADEMY
HOBBY MODEL KITS

Warning in Assembly of Model Kits

조립전의 주의사항

Take care not to injure yourself while using the modeling tools to cut or trim parts.
공구를 이용하여 부품을 다듬고 자를 경우, 손을 다치지 않도록 주의를 기울여 주십시오.



CAUTION!

-주의-

<READ THIS BEFORE YOU BEGIN>
<ALLGEMEINE HINWEISE>
<LISEZ CE QUI SUIT AVANT DE COMMENCER LE MONTAGE>
<組み立てる前に>
<조립하기 전에 먼저 읽어 주십시오>

<LISEZ CE QUI SUIT AVANT DE COMMENCER LE MONTAGE>

- Etudier les schémas d'assemblage. - Contrôler que chaque pièce soit bien conforme avant de la coller à sa place.
- N'utilisez pas trop de colle pour réunir les pièces. - Ne faites jamais manipuler la colle ou peinture à proximité d'une flamme.
- Aérer soigneusement la pièce où vous peignez (ouvrir la fenêtre).
- Après avoir sorti les pièces du sac en plastique, déchirer le sac afin déviter que les enfants ne le mettent sur la tête et ne s'étouffent.

<組み立てる前に>

- 組み立てる前に説明書をお読み下さい。 - 部品をランナーから切りはなす時は模型用ニッパーとカッターを使用します。
- 接着剤を少なめに使うことがきれいに仕上げるコツです。 - 接着する前に部品を合わせて確かめます。
- 接着剤や塗料を使用する時はときどき窓を開けて換気をお願いします。
- 組み立て後の部品やビニール袋は小さな子供の届かない安全な所に保管して下さい。

■조립하기 전에

- 부품을 조립하기 전에 설명서를 잘 읽어본 후 조립한다.
- 접착하기 전에 부품을 맞추어 확인한 후 조립한다.
- 부품을 자를 때에는 칼이나 니퍼로 깨끗이 잘라준다.
- 접착제를 사용할 곳과 사용하지 않는 곳에 주의하고 너무 많이 바르지 않도록 한다.
- 에나멜 페인트나 접착제를 사용할 때는 창문을 열어 환기를 시키고 화기를 멀리한다.
- 사용 후 남은 부품은 어린 아이들의 손에 닿지 않도록 잘 처리한다.

<READ THIS BEFORE YOU BEGIN>

- Study the instructions before assembling. - Check the fit of each piece before cementing into place.
- Do not use too much cement to join parts. - Never use cement or paint near open flame.
- Open a window or make area well ventilated when cement or paint is in use.
- Tear up and throw away the empty plastic bags to avoid danger of suffocation for little children.

<ALLGEMEINE HINWEISE>

- Die Anordnung der Bauteile ist aus den Zeichnungen der Anleitung ersichtlich.
- Die Teile vor dem Verkleben ungeleimt zusammenhalten, um ihren paßsitz zu prüfen.
- Klebstoff nicht zu dick auftragen. - Klebstoff und Farben niemals in der Nähe einer Flamme verwenden.
- Während der Bemalung mit Spritzpistole oder Pinsel für frische Luftzufuhr, z.B. Öffnen des Fensters, sorgen.
- Bausatz von kleinen Kindern fernhalten. Verhüten Sie, daß Kinder irgendwelche Bauteile in den Mund nehmen oder Plastiktüten über den Kopf ziehen.



접착제 사용



접착제 금지



수만큼 조립



전사지



무게추



채움



잘라냄



선택



반대측 조립



뚫어줌



주의



버전

MAIN COLOR

1 FLAT BLACK 무광 검은색

2 STEEL 스틸

5 SAND 샌드

PAINT INDEX

		HUMBROL		GSI CREOS		LIFE COLOR	TESTOR/MODEL MASTER		Revell		Vallejo		
		ENAMEL	ACRYL	AQUEOUS HOBBY COLOR	Mr. COLOR		ENAMEL	ACRYL	ENAMEL	ACRYL	MODEL COLOR	MODEL AIR	
1	FLAT BLACK	33	33	H12	33	LC02	1749	4768	32108	36108	950	57	무광 검은색
2	STEEL	53	53	H18	28	LC76	1795	4681	32191	36191	863	72	스틸
3	SILVER	11	11	H8	8	LC74	2914	4678	32190	36190	997	63	은색
4	NATO GREEN FS34094	116			TC10	UA303	2129	4807			975	18	나토 그린
5	SAND	121		H313			1706	4720			819	75	샌드
6	OLIVE DRAB FS34087	66	66	H78	38	UA106	1787	4727	32166	36166	887	43	올리브 드랍
7	GOLD	16	16	H9	9	LC75	1744	4671	32194	36194	996	66	골드
8	CLEAR RED	1321		H90	47			4630			934		클리어 레드
9	CLEAR ORANGE	1322		H92	49			4625			935		투명 주황색

- Can be built as V2 TUSK II or V2.
Please assemble after checking assembly sequence of each version.
이제품은 V2 TUSK II, V2 중 한가지를 선택하여 조립할 수 있습니다.
각 버전들의 조립차례를 확인하고, 조립을 시작해 주세요.

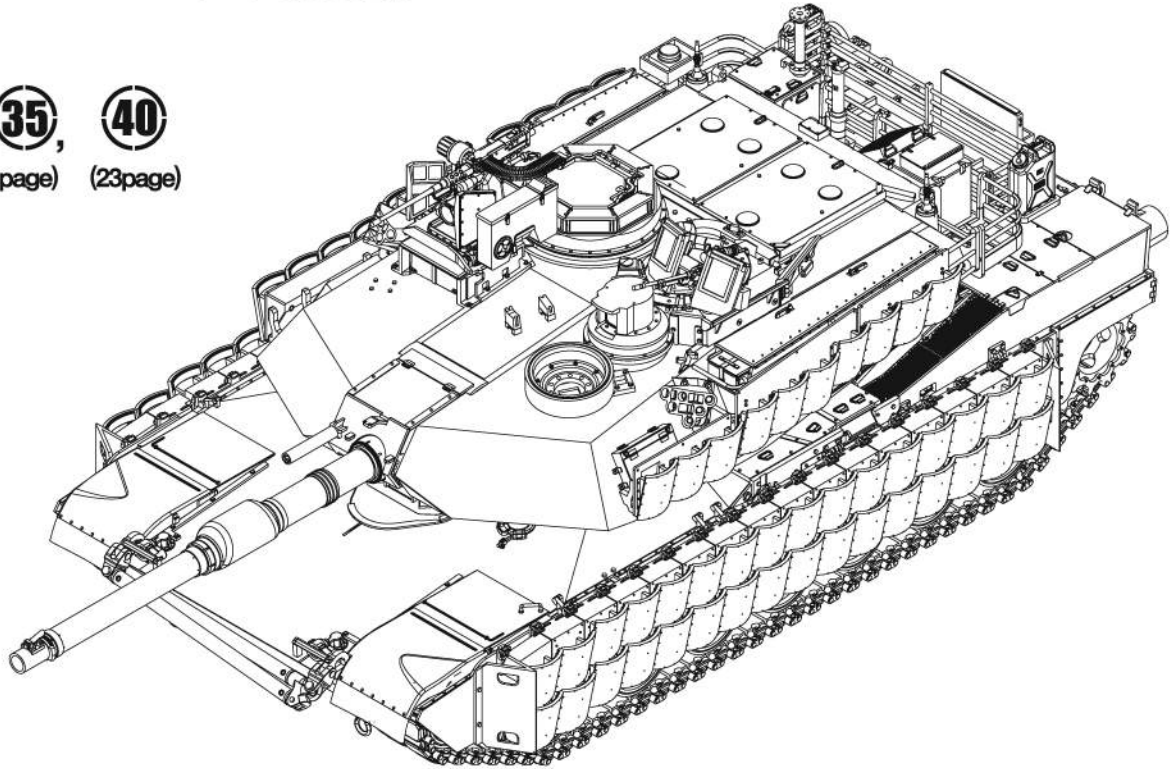
■ M1A2 ABRAMS V2 TUSK II

OPT
선택

V2 TUSK II

*Assemble V2 TUSK II
V2 TUSK II 조립

① ~ ③⑤, ④①
(3page~20page) (23page)



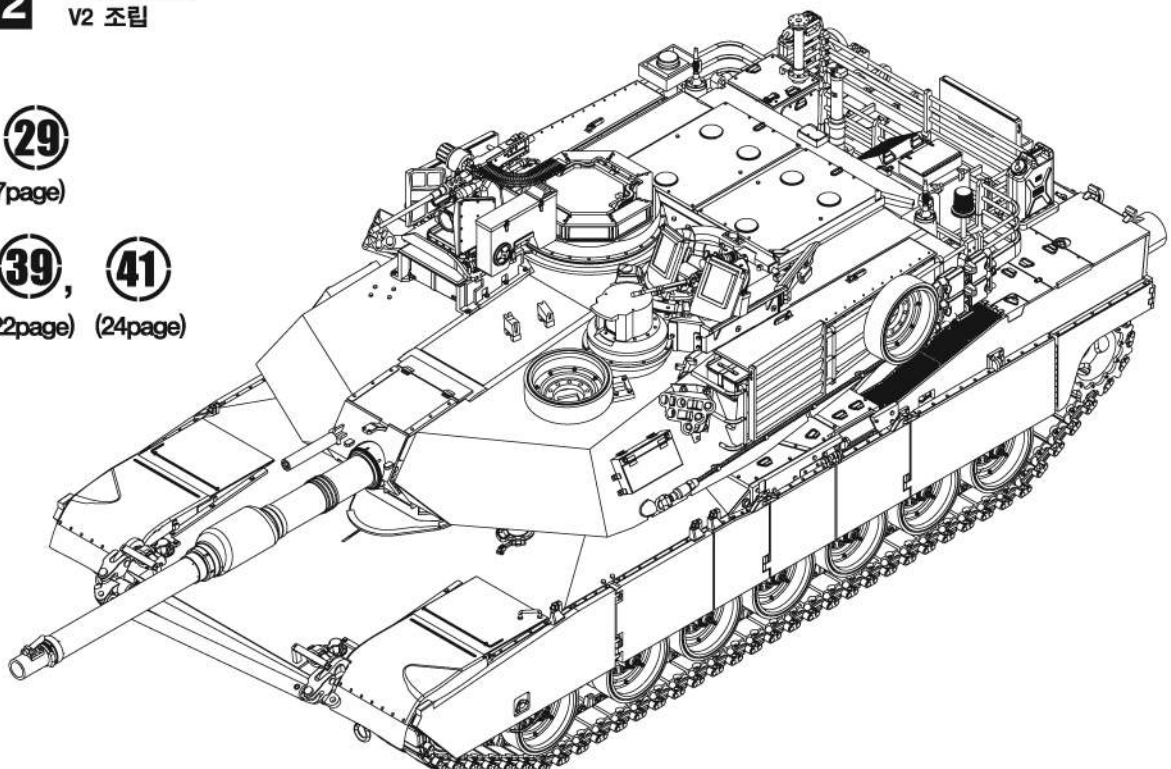
■ M1A2 ABRAMS V2

OPT
선택

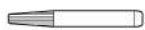
V2

*Assemble V2
V2 조립

① ~ ②⑨
(3page~17page)
③⑥ ~ ③⑨, ④①
(21page~22page) (24page)



● Necessary tool for etching attachment
에칭 부착에 필요한 도구

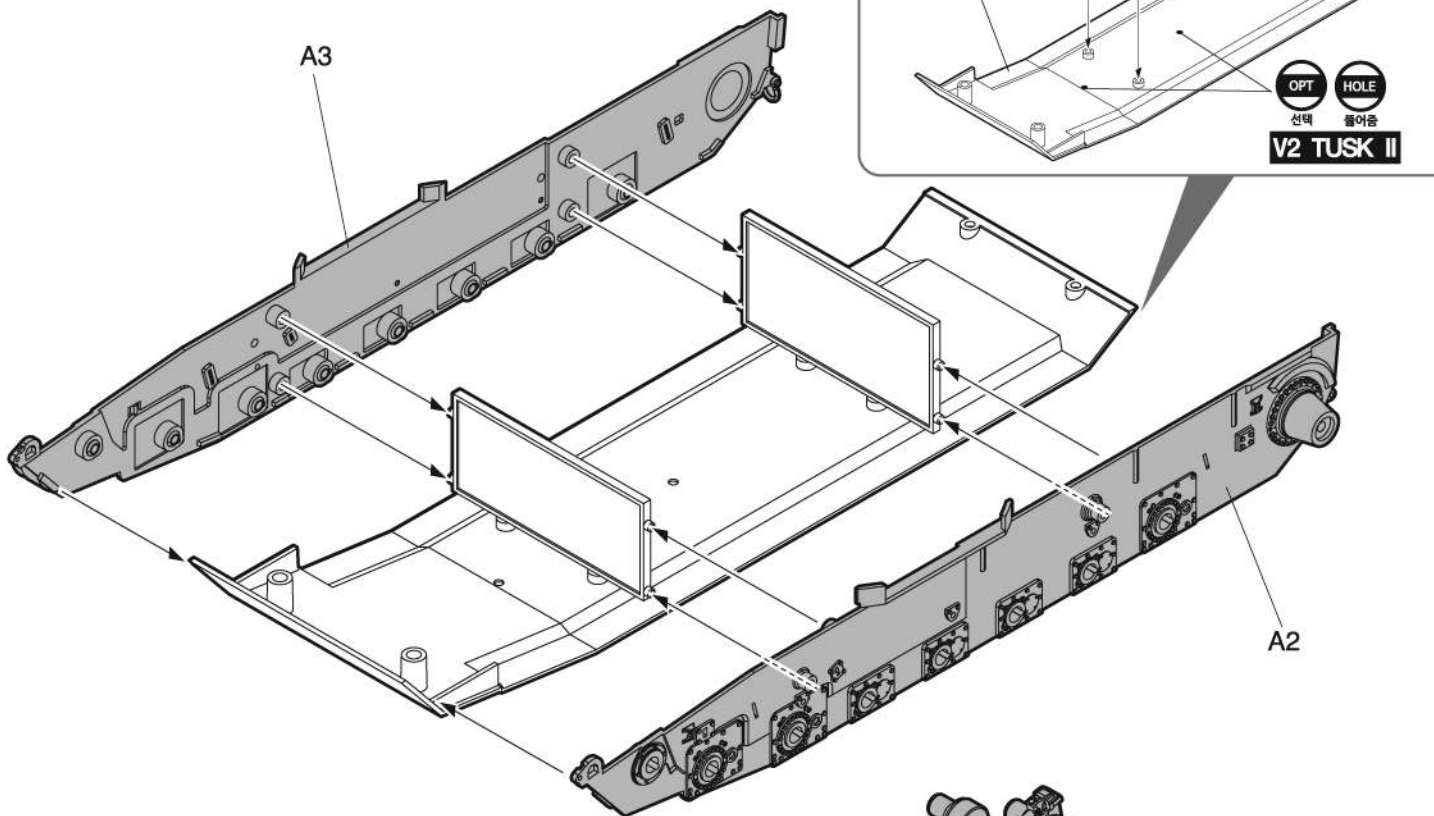


Instant glue(순간접착제)



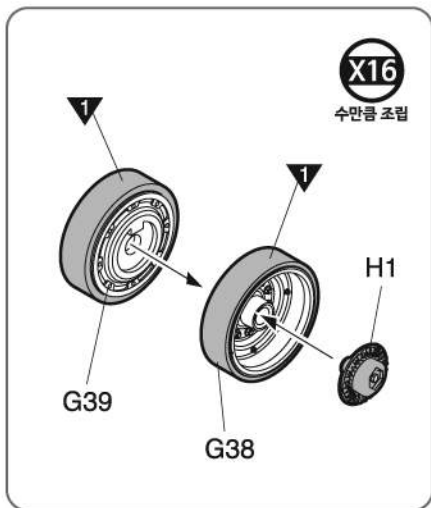
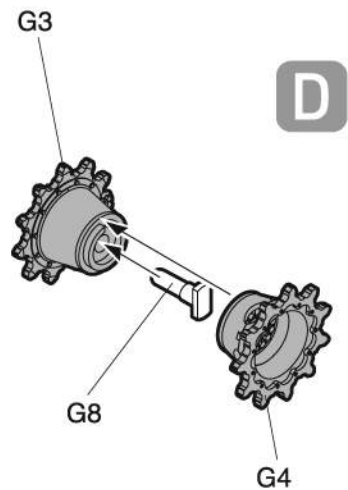
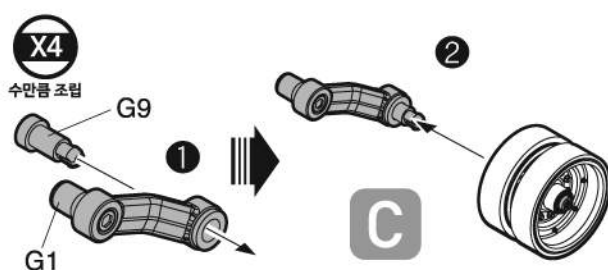
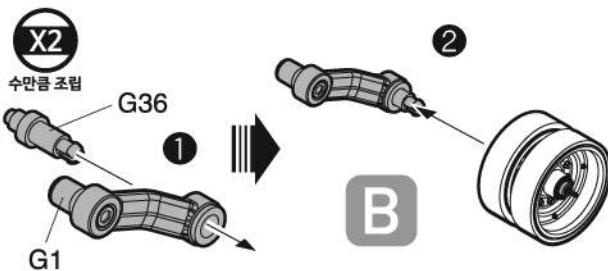
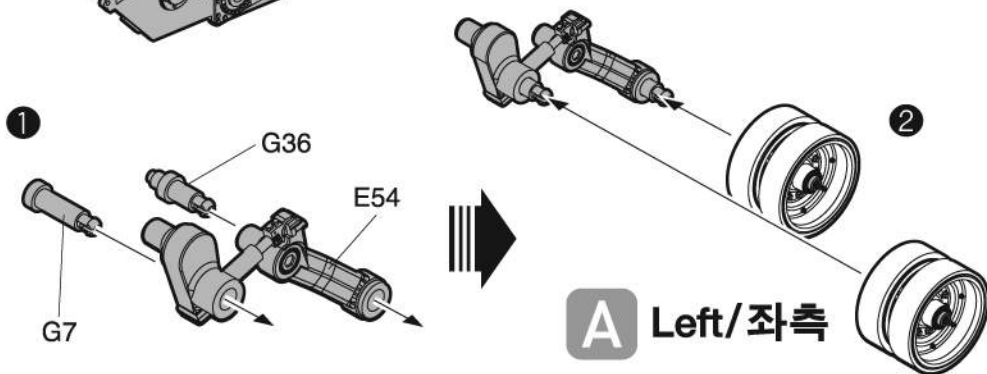
Knife(커터칼)

1 CEMENT
접착제 사용



2 CEMENT
접착제 사용

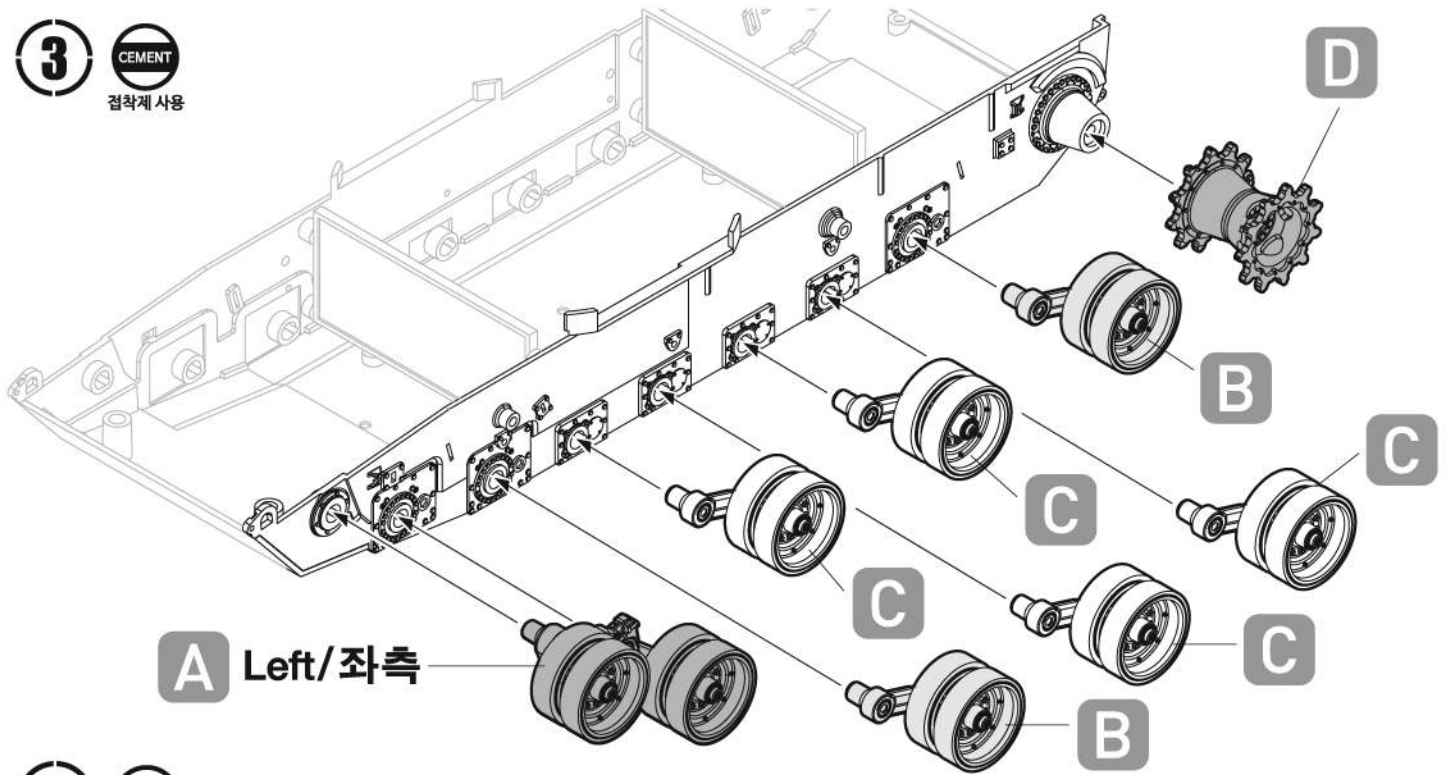
※ Start assemble with number ①
①번부터 조립 합니다.



3



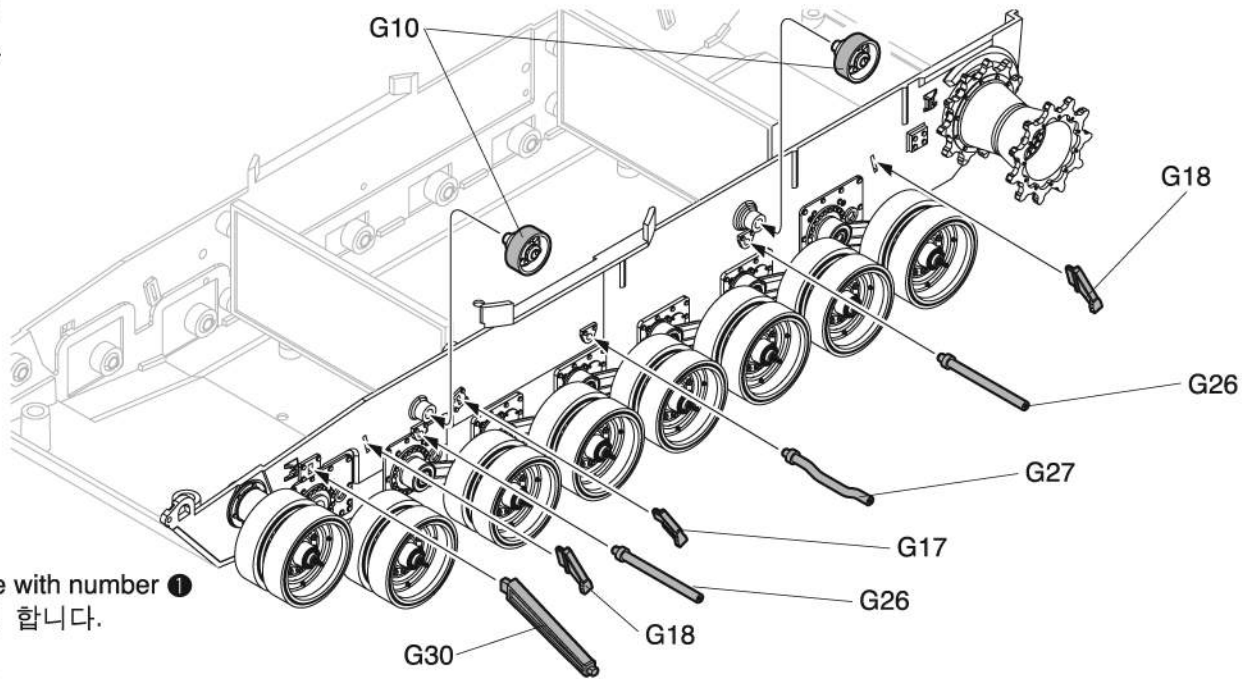
접착제 사용



4



접착제 사용



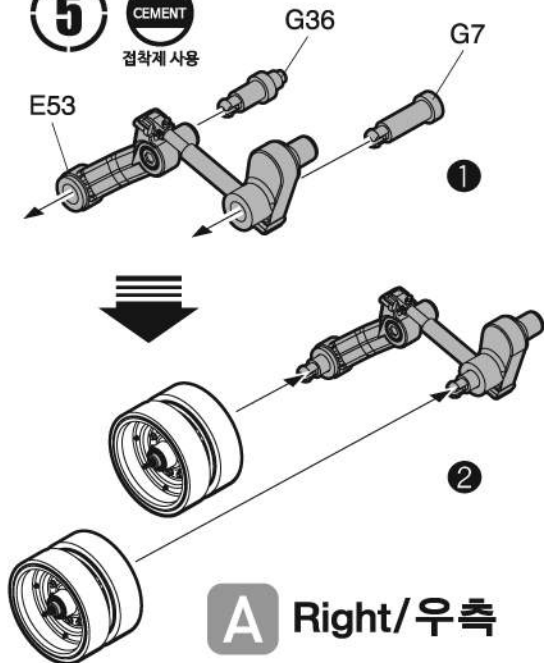
※ Start assemble with number ①

①번부터 조립 합니다.

5



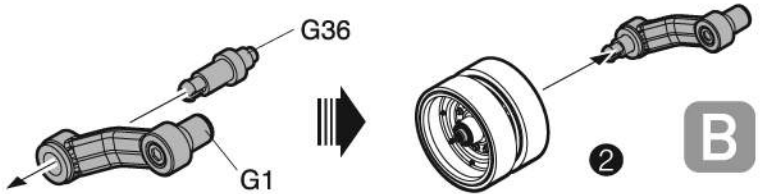
접착제 사용



X2

수만큼 조립

①

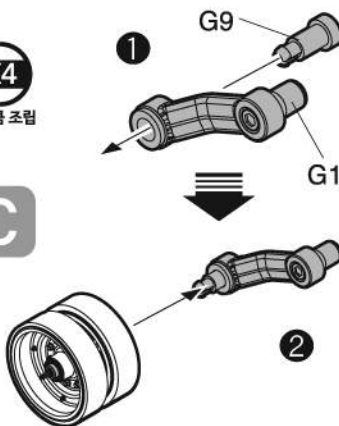


X4

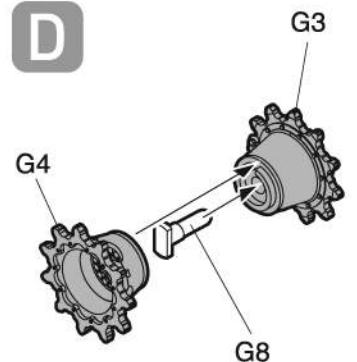
수만큼 조립

①

C



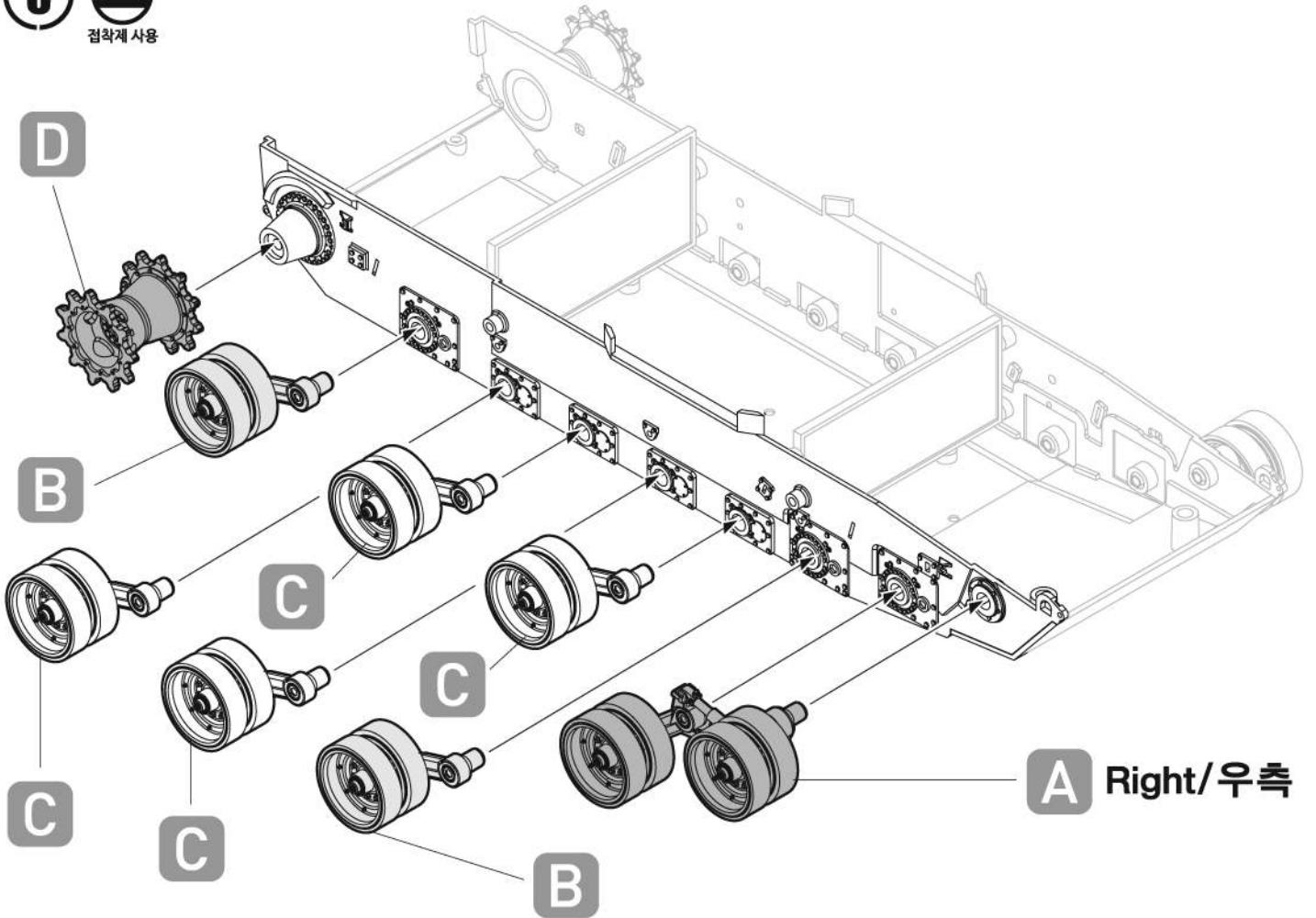
D



6



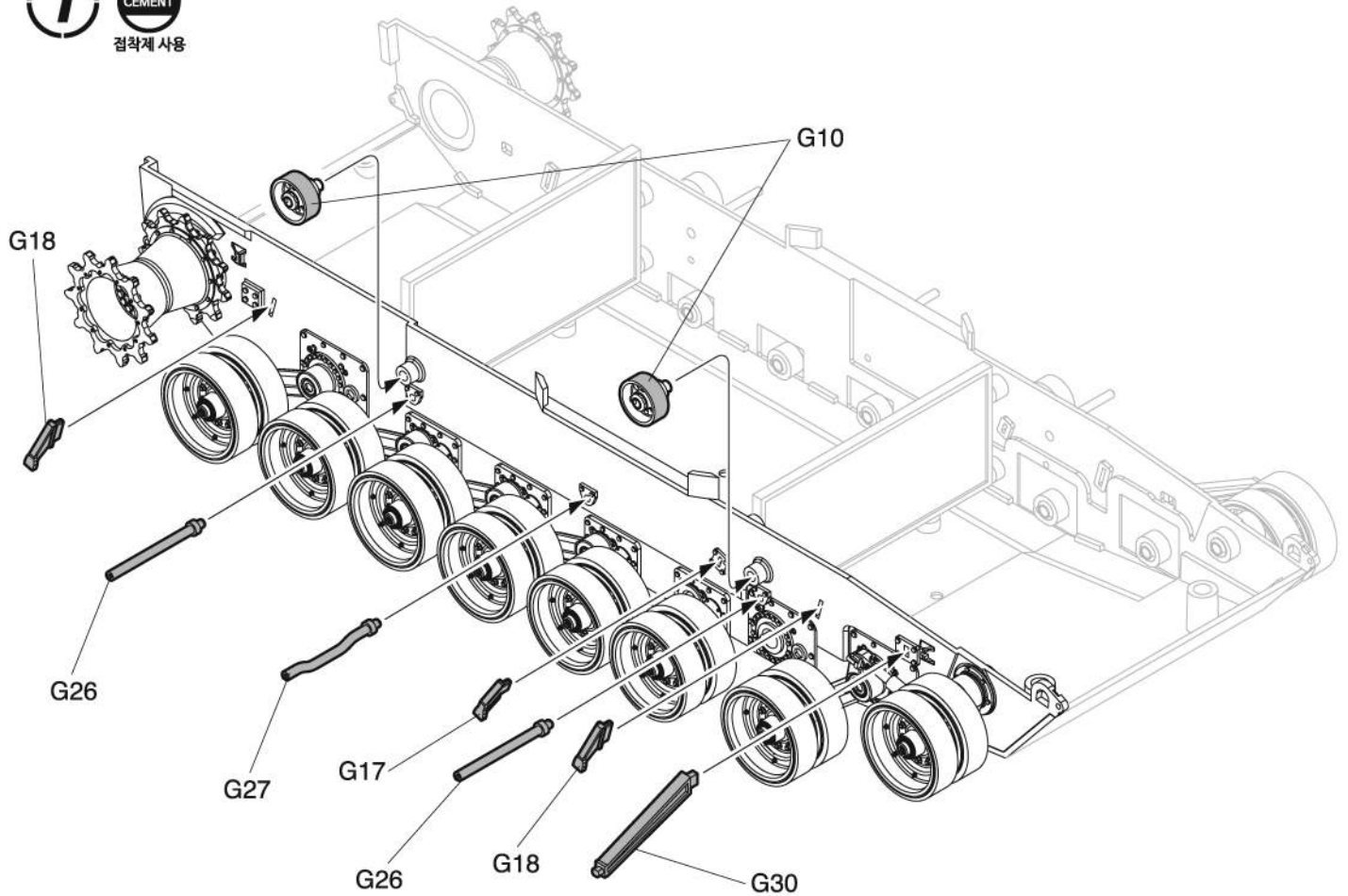
접착제 사용



7

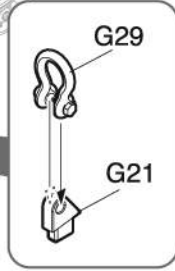
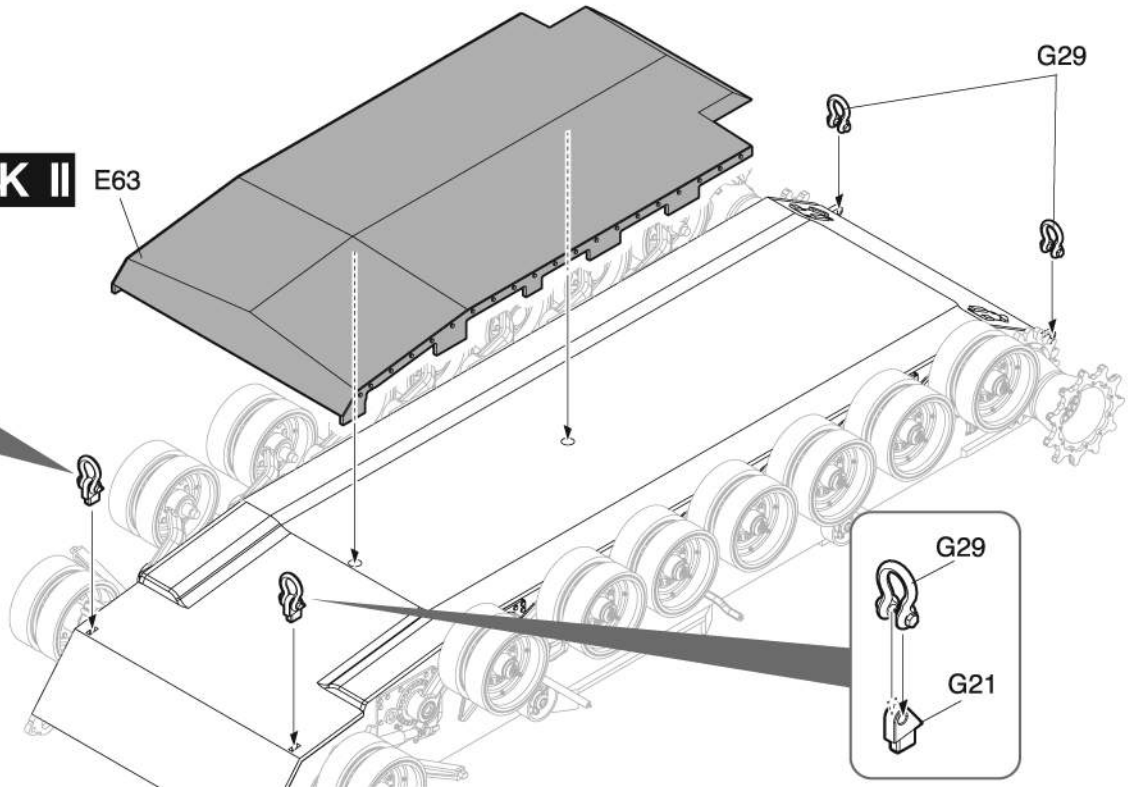
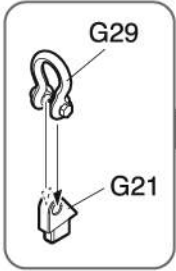


접착제 사용

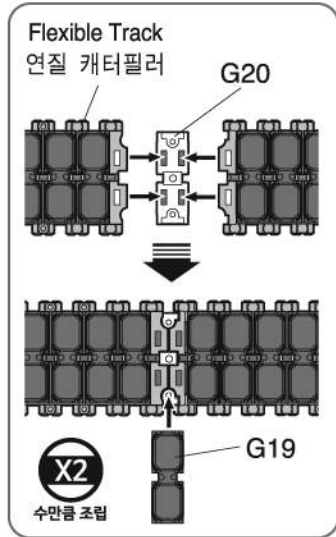


8 CEMENT
접착제 사용

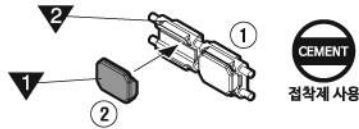
OPT V2 TUSK II E63
선택



9 CEMENT
접착제 사용



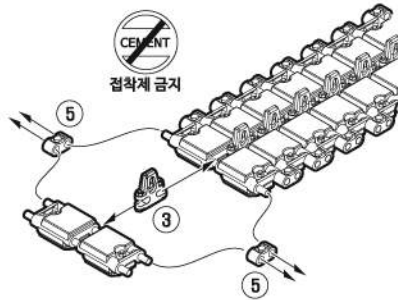
1 Assembly of the track and pad/ 트랙과 패드 조립



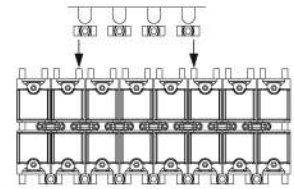
2 Select guide horn/ 중앙 가이드의 선택



3 End connector link up/ 양쪽 결합핀 결합

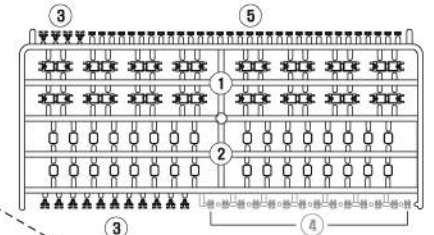


End connector link tip/ 결합핀 결합시 참조
-combine 3-4 (5) parts all at once while stuck in the sprue
3-4개의 (5)를 언너에 붙은 채로 한번에 결합

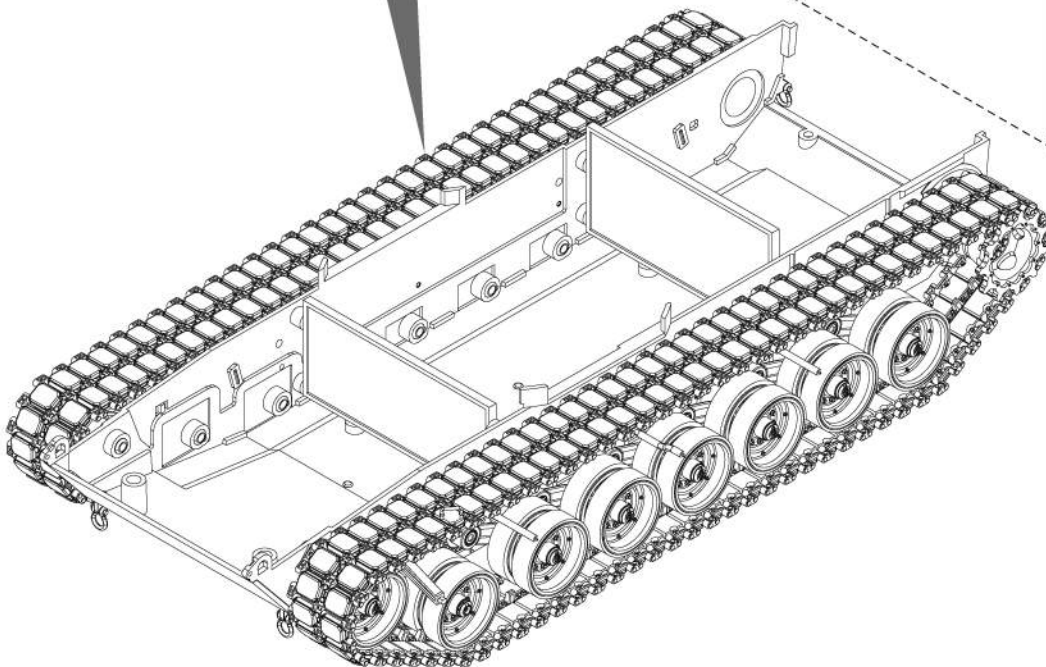


Right: 78ea/ 우측: 78개 ± 2
Left: 78ea/ 우측: 78개 ± 2

- Track part/ 트랙 부품도 -



Unused Parts/ 불필요 부품



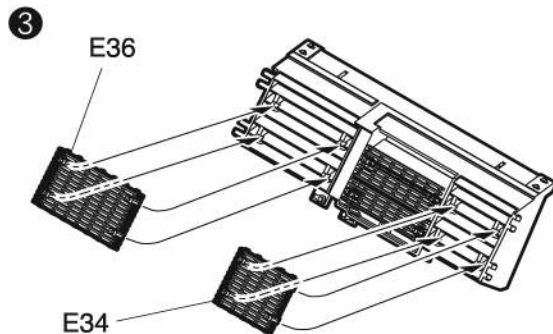
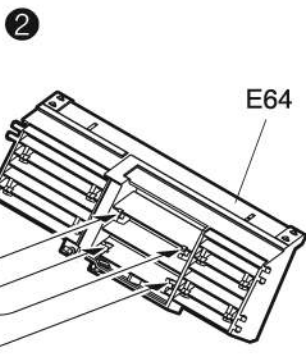
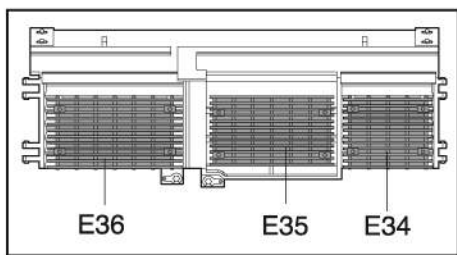
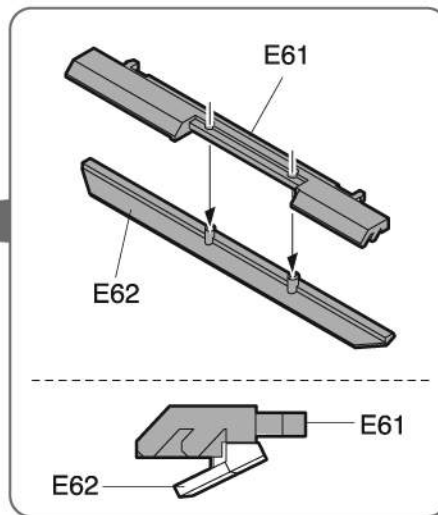
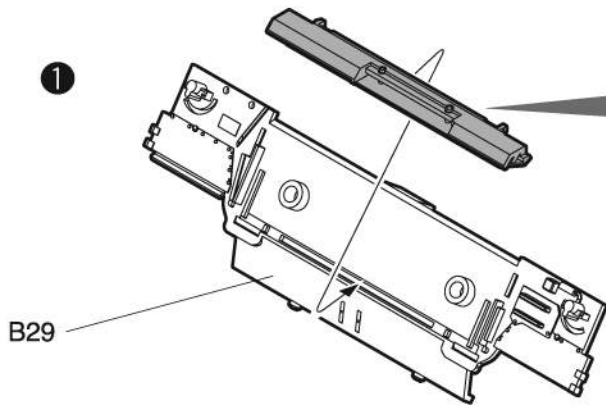
10



접착제 사용

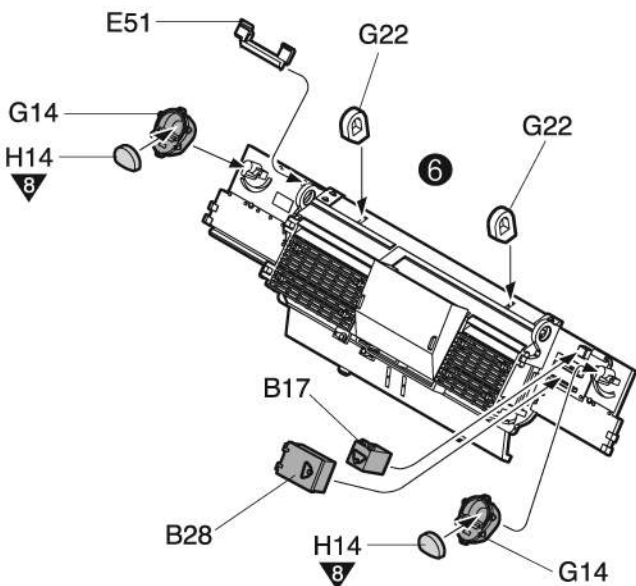
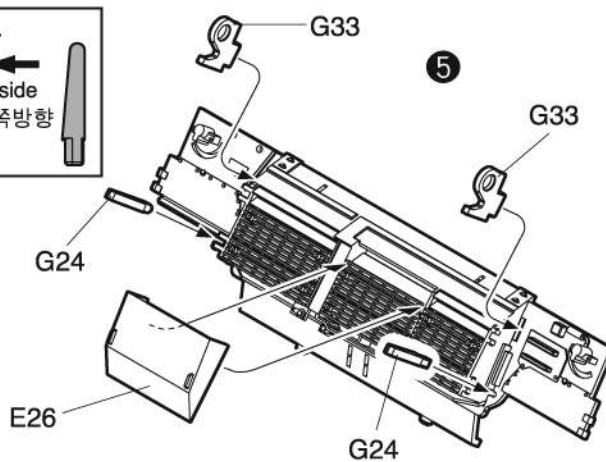
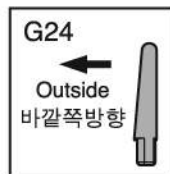
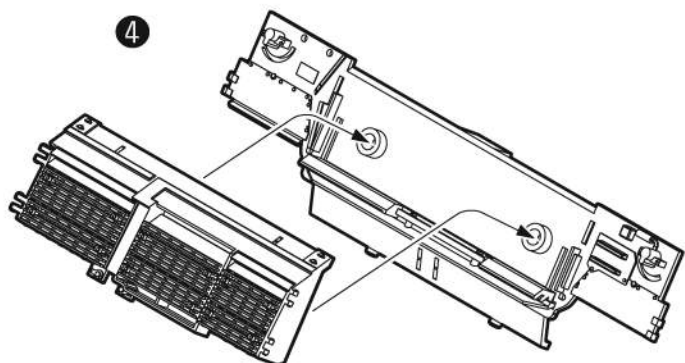
※ Start assemble with number ①

①번부터 조립 합니다.



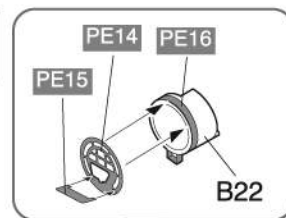
※ Note the direction.
방향에 주의 하세요.

주의

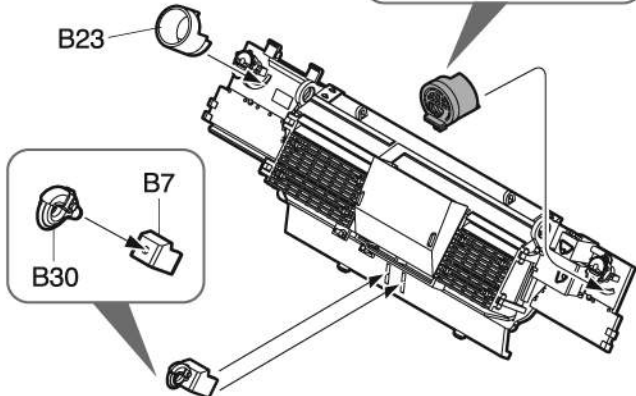


*PE: Photo Etched parts
에칭적용부분입니다.

※ Use instant glue when attaching.
순간접착제로 붙입니다.

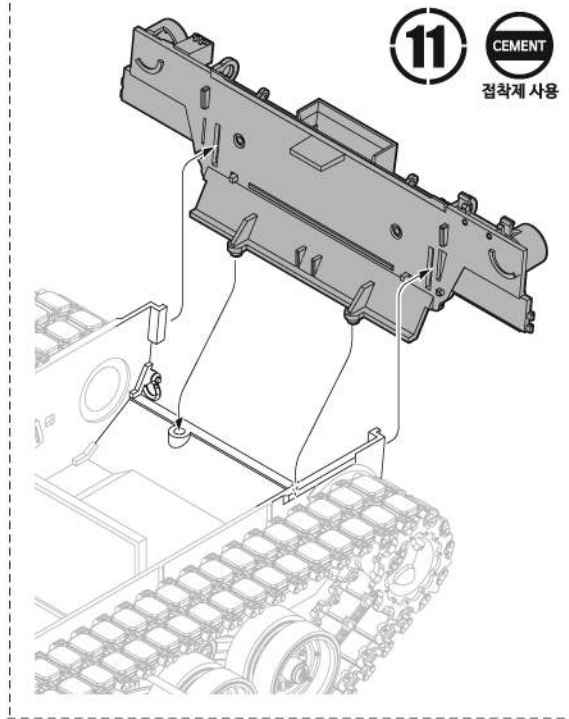
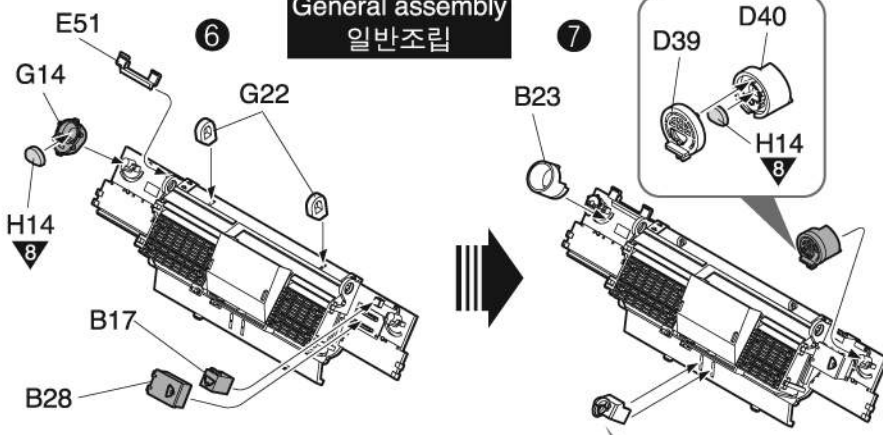


⑦

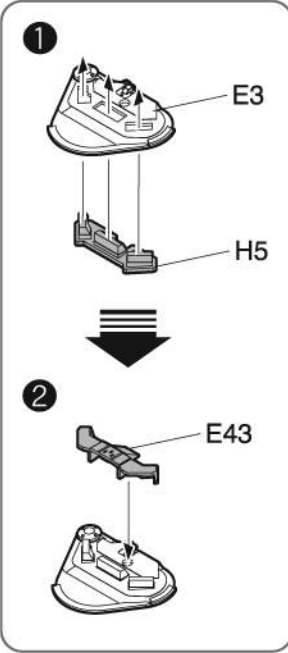
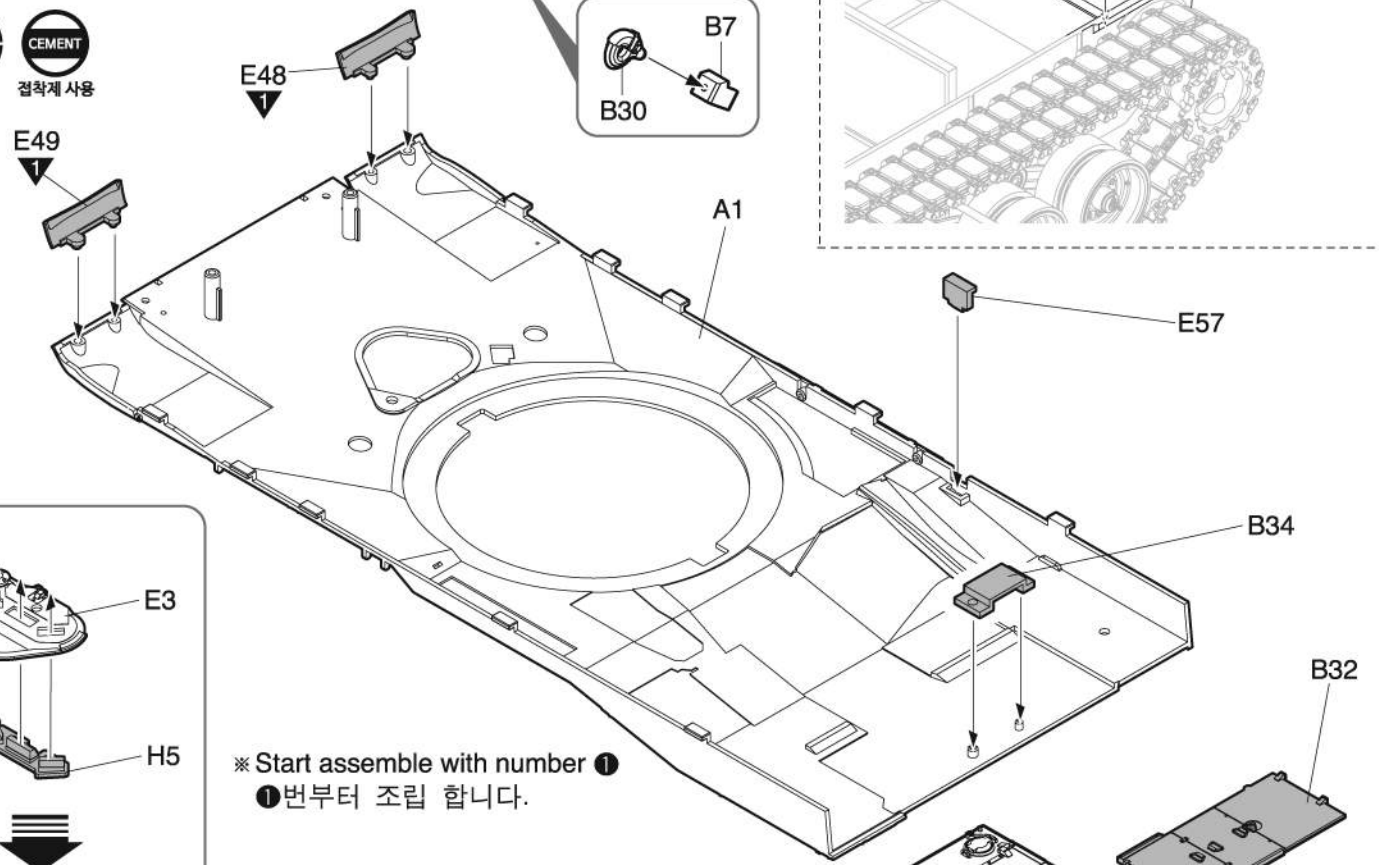


General assembly
일반조립

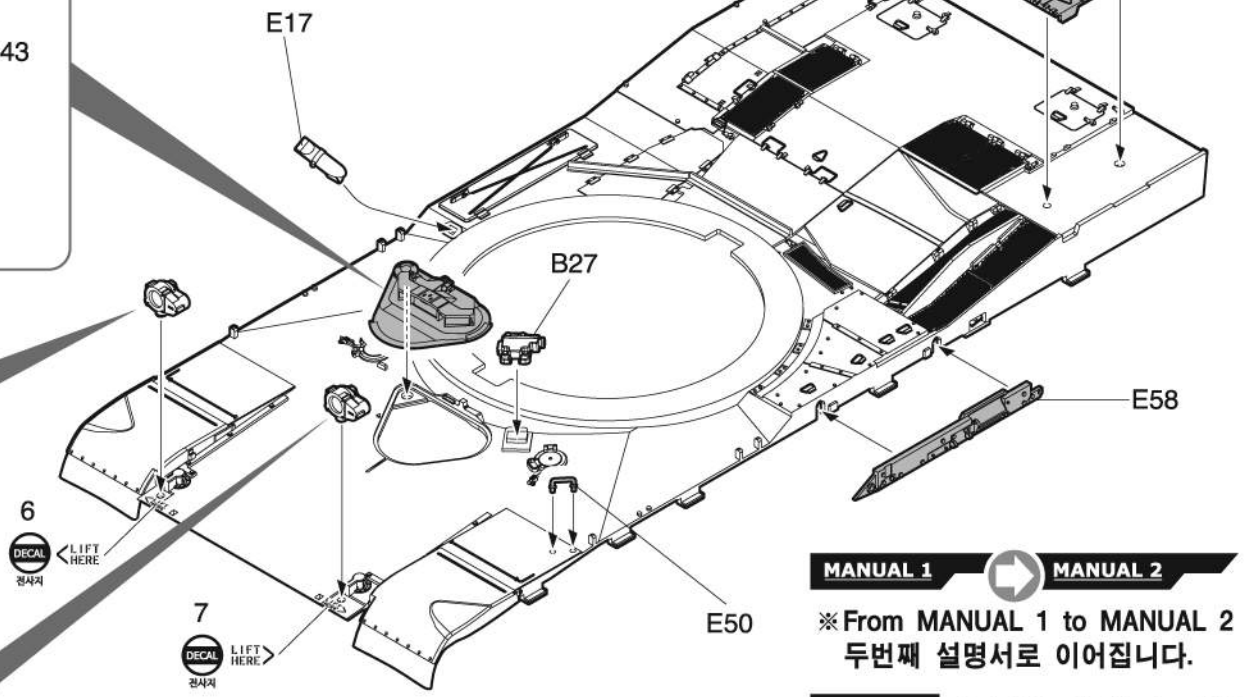
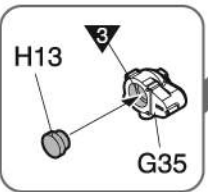
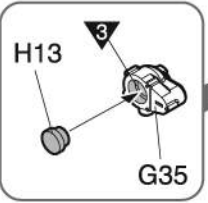
11 CEMENT
접착제 사용



12 CEMENT
접착제 사용



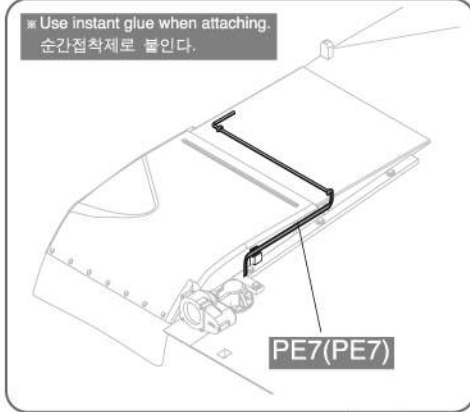
※ Start assemble with number ①
①번부터 조립 합니다.



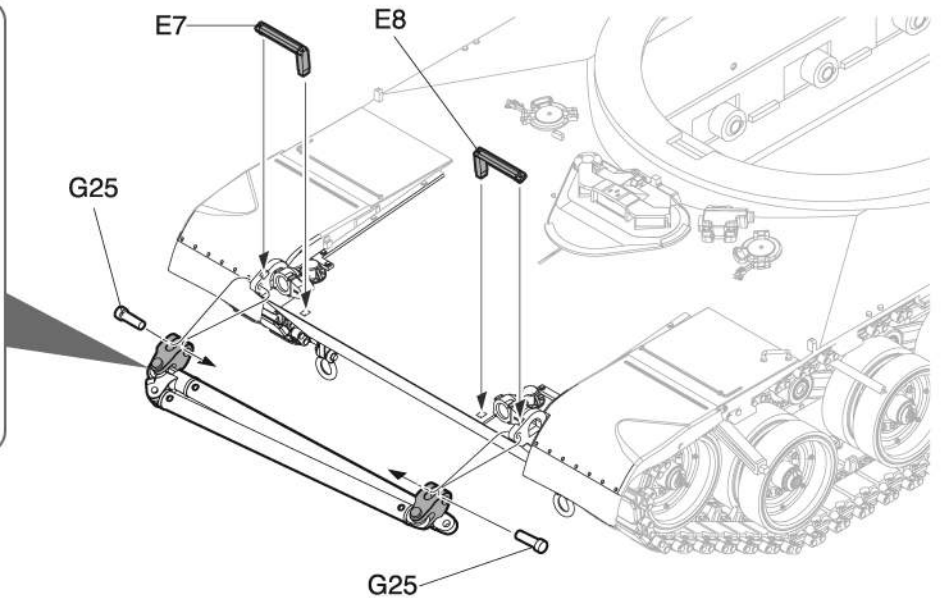
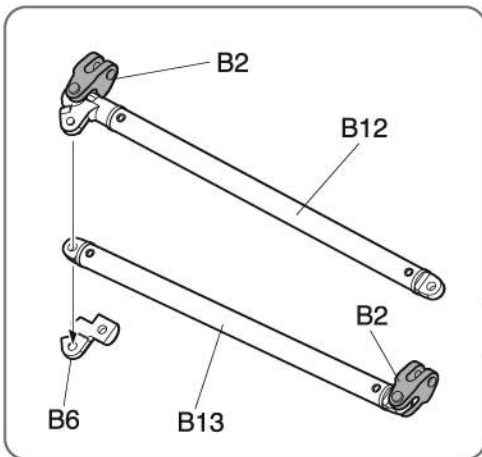
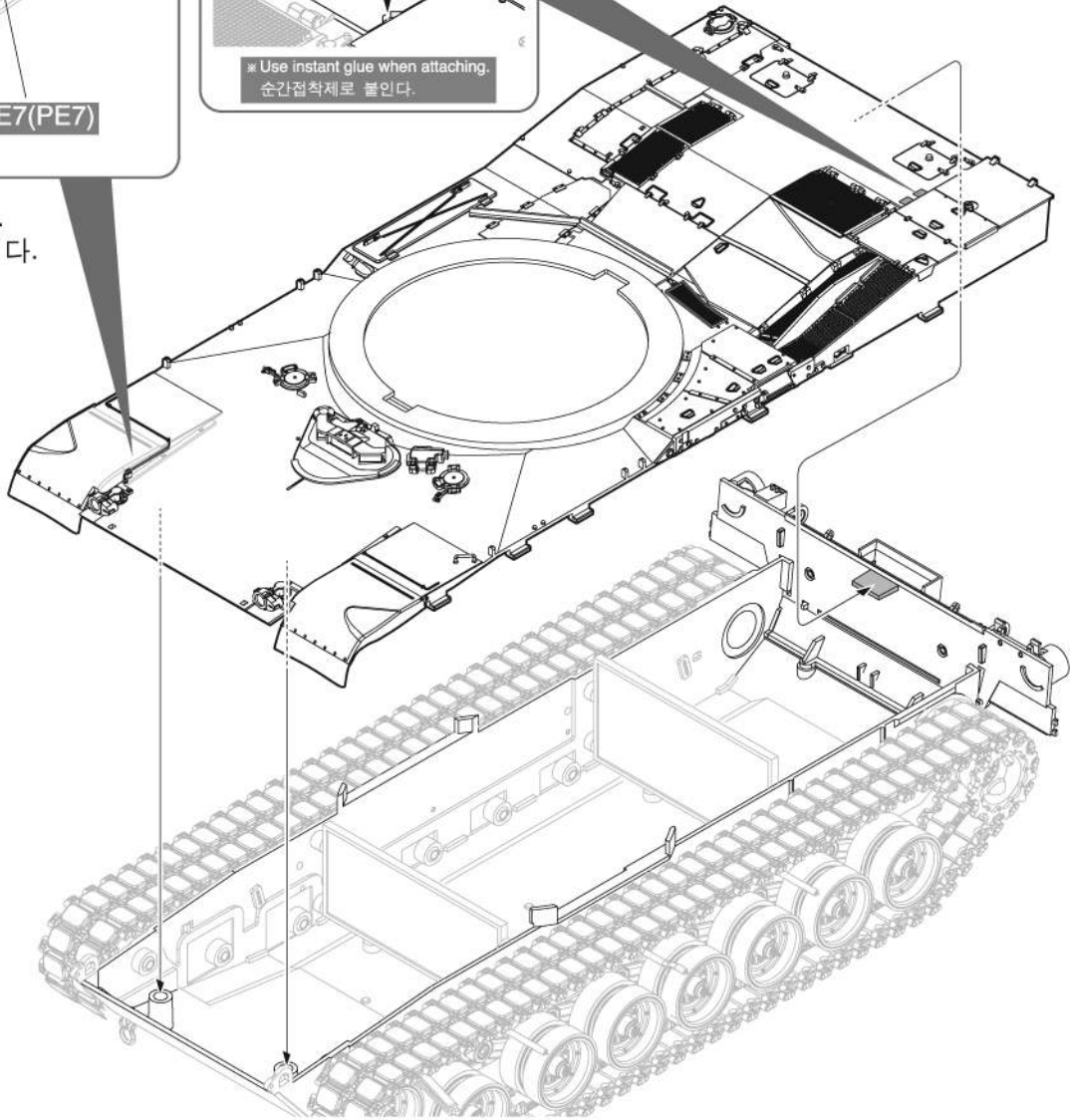
MANUAL 1 **MANUAL 2**

※ From MANUAL 1 to MANUAL 2
두번째 설명서로 이어집니다.

ACADEMY HOBBY MODEL KITS
ACADEMY ACADEMY PLASTIC MODEL CO., LTD.
고객상담문의 : 031-850-8555

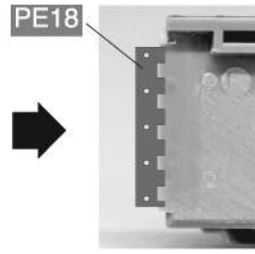
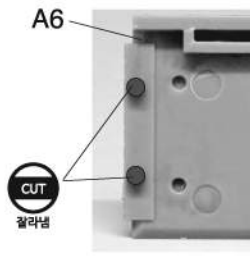
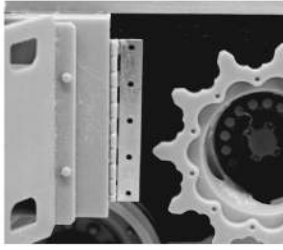


※ () is opposite number.
()는 반대측 번호입니다.



15 CEMENT
접착제 사용

OPT
선택



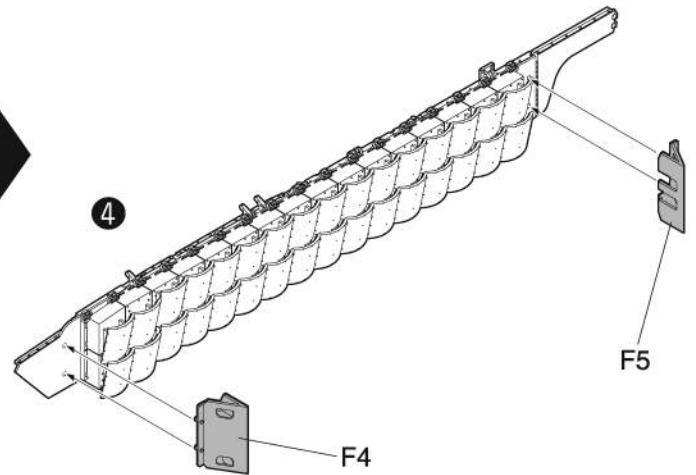
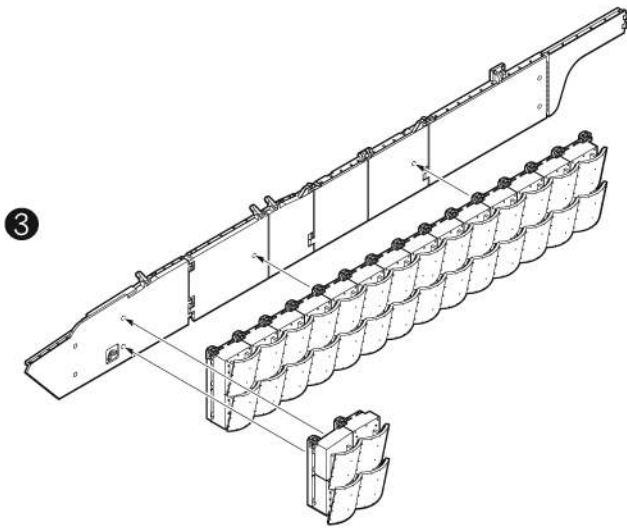
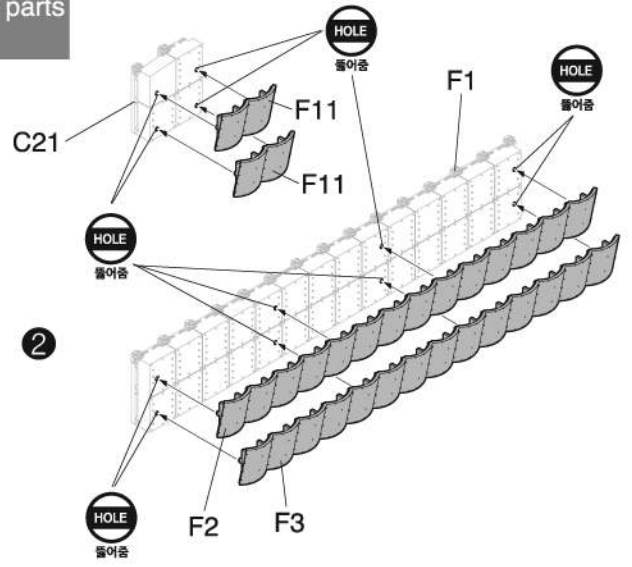
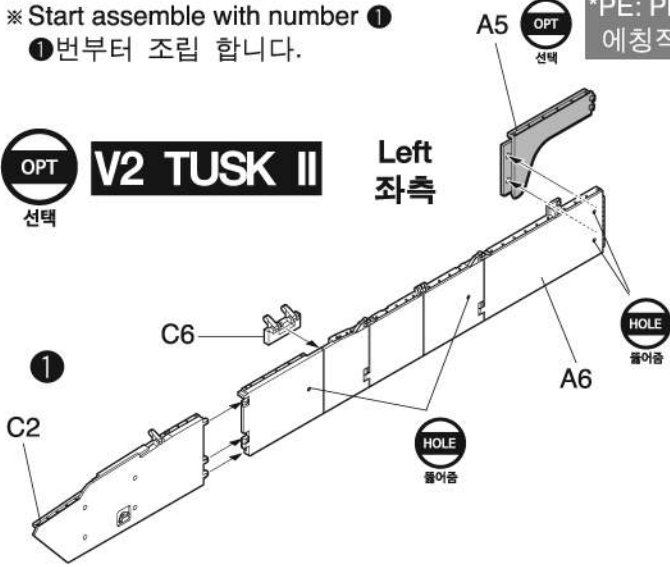
*PE: Photo Etched parts
에칭적용부분입니다.

* Use instant glue when attaching.
순간접착제로 붙입니다.

※ Start assemble with number ①
①번부터 조립 합니다.

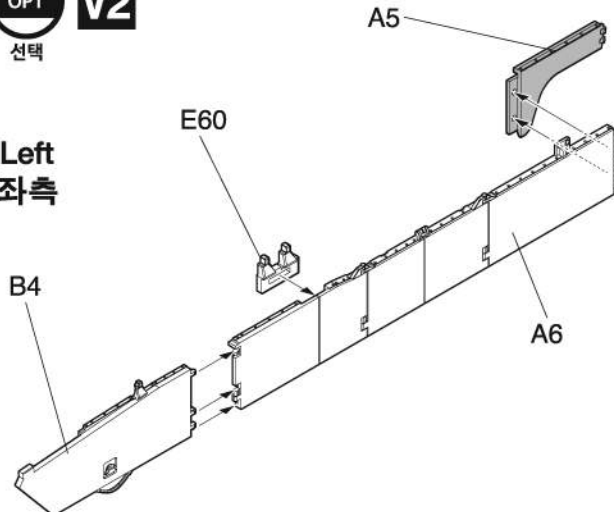
*PE: Photo Etched parts
에칭적용부분

OPT
선택 **V2 TUSK II** Left
좌측

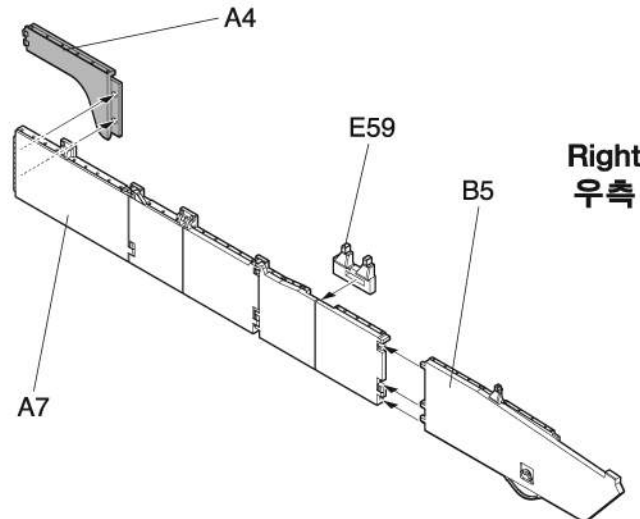


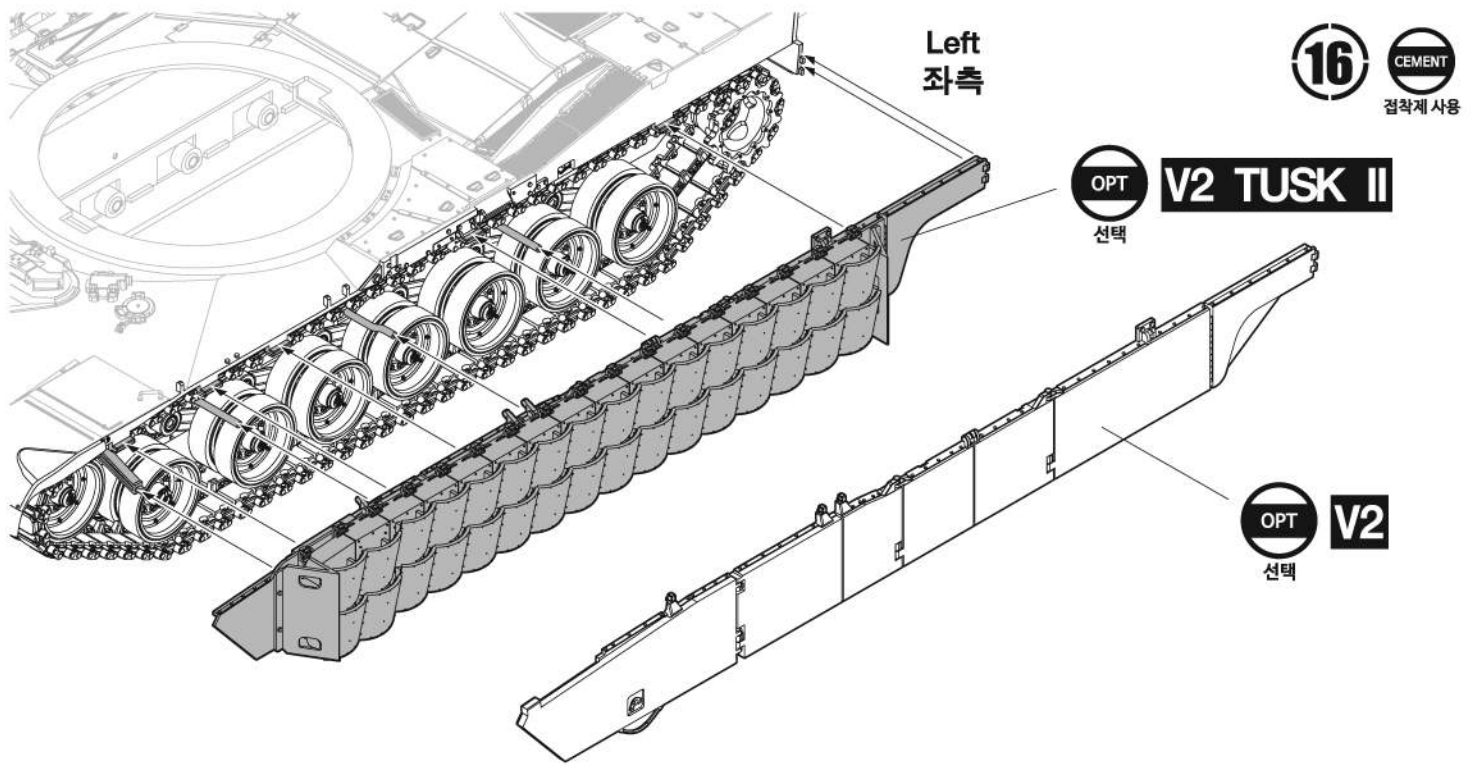
OPT
선택 **V2**

Left
좌측



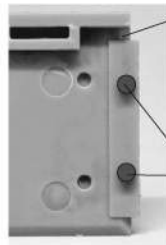
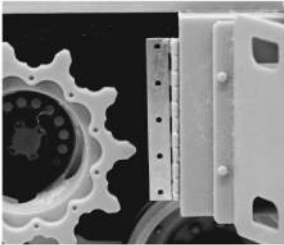
Right
우측





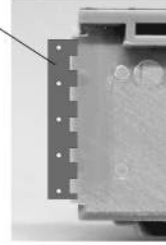
17 CEMENT
점착제 사용

OPT
선택



PE17

CUT
절라냄



*PE: Photo Etched parts
에칭적용부분입니다.
※ Use instant glue when attaching.
순간점착제로 붙입니다.

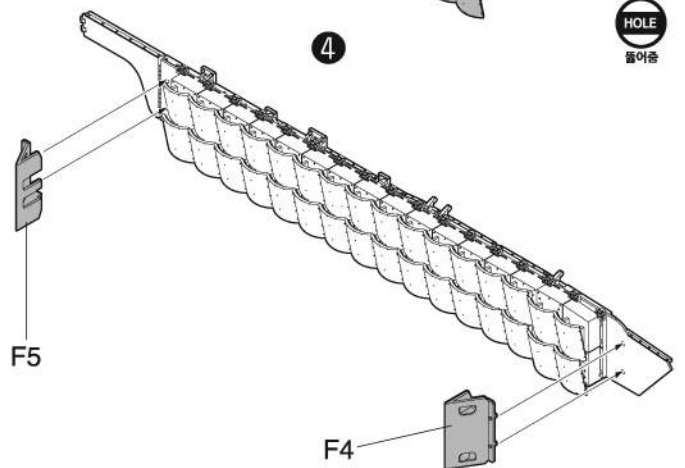
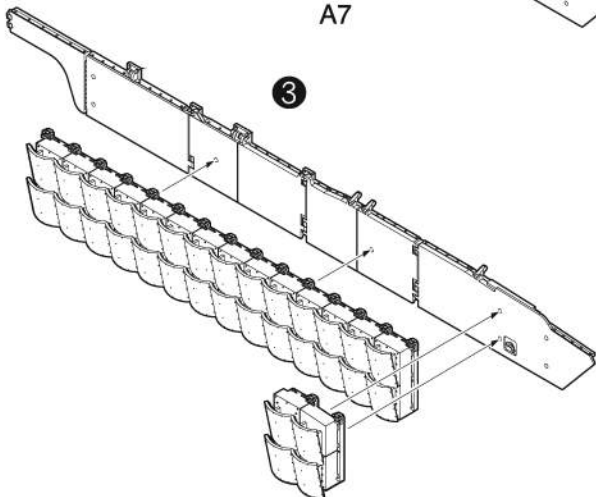
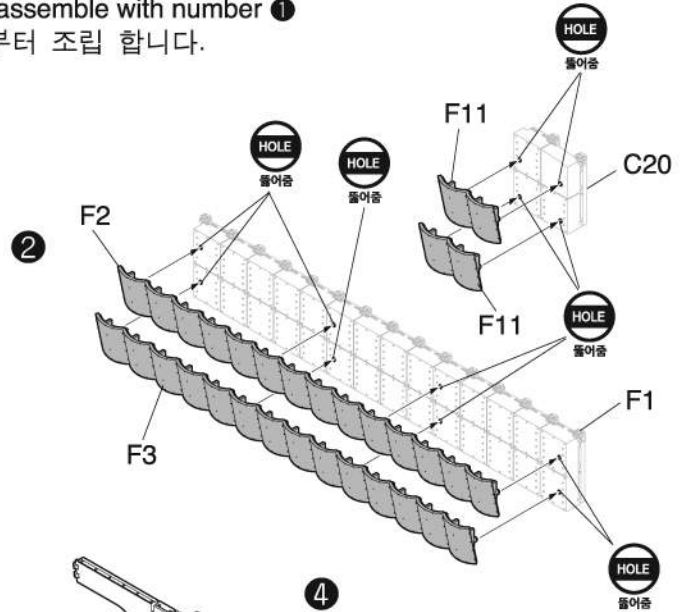
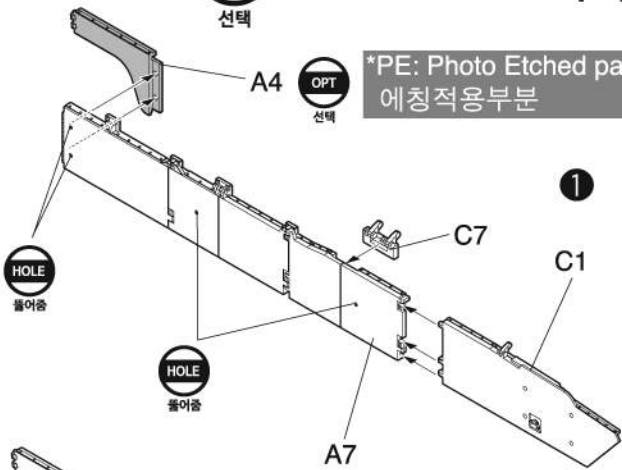
OPT
선택

V2 TUSK II

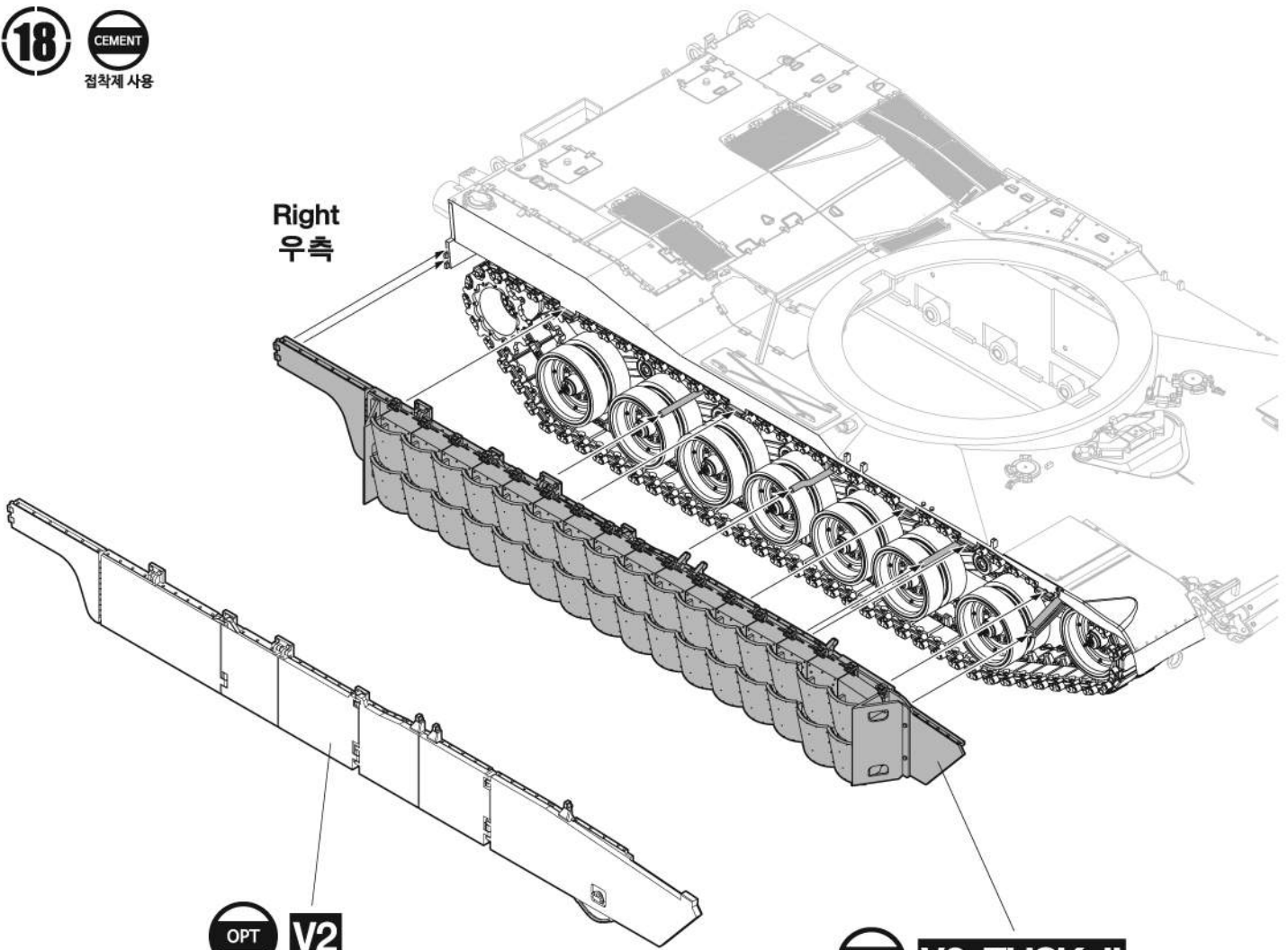
Right
우측

※ Start assemble with number ①
①번부터 조립 합니다.

*PE: Photo Etched parts
에칭적용부분



Right
우측

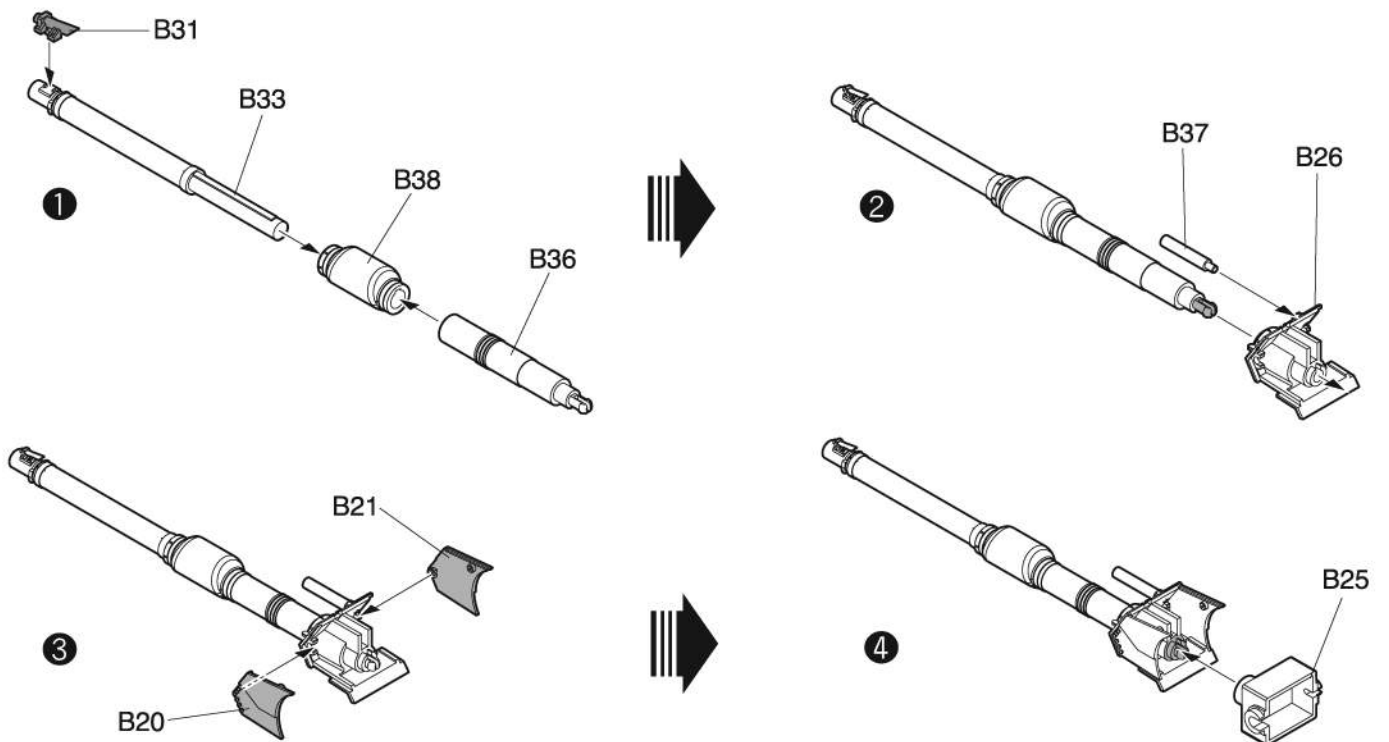


OPT V2
선택

OPT V2 TUSK II
선택

※ Start assemble with number ①

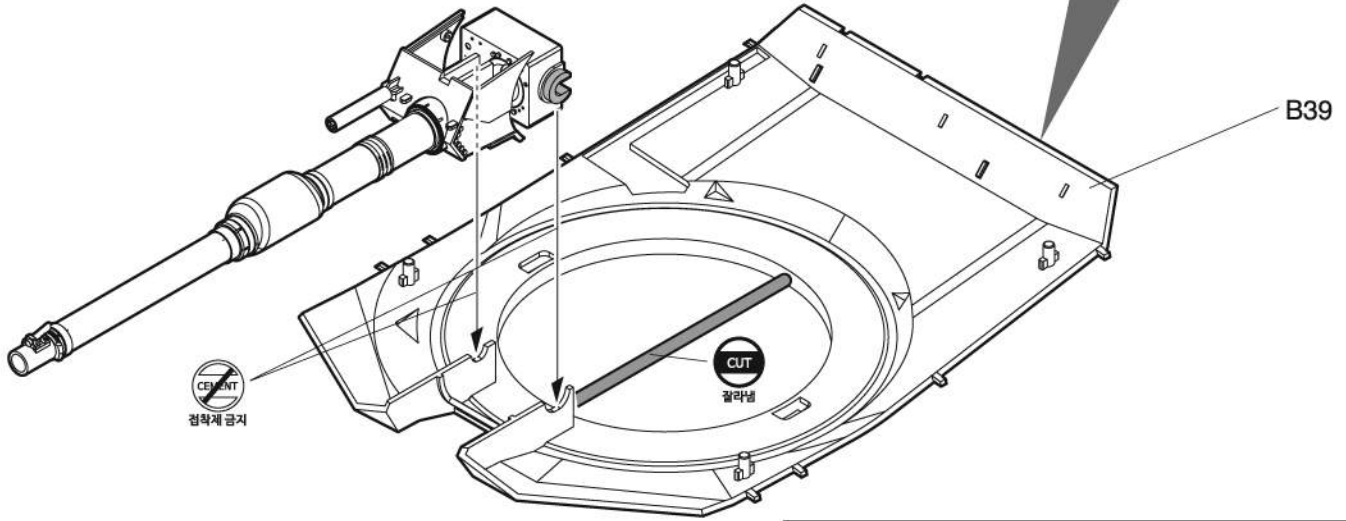
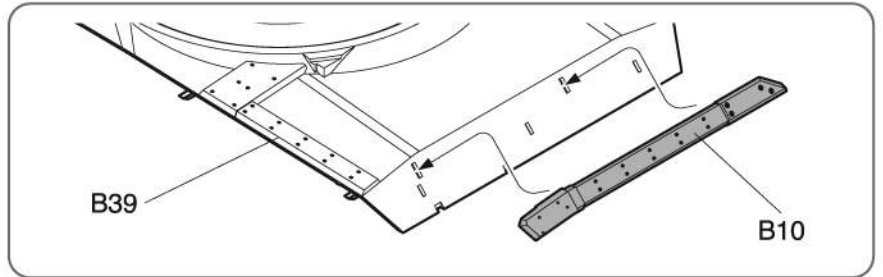
①번부터 조립 합니다.



20



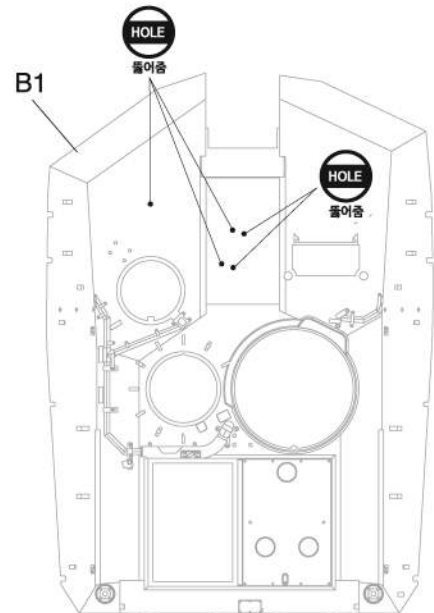
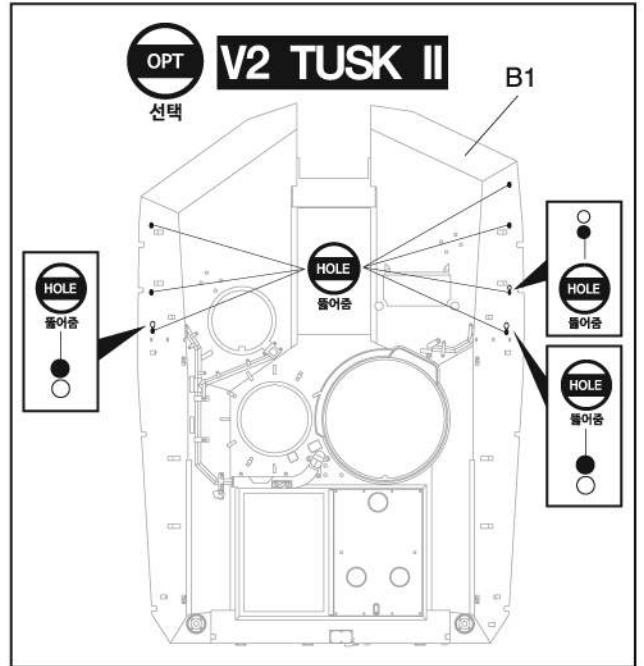
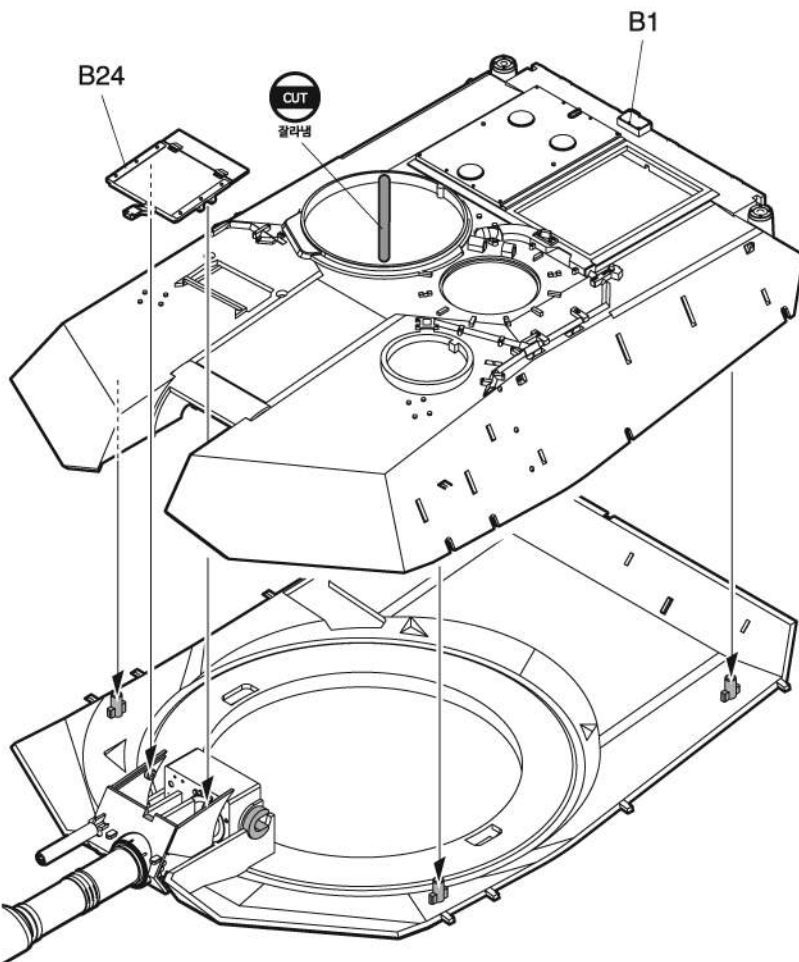
접착제 사용



21



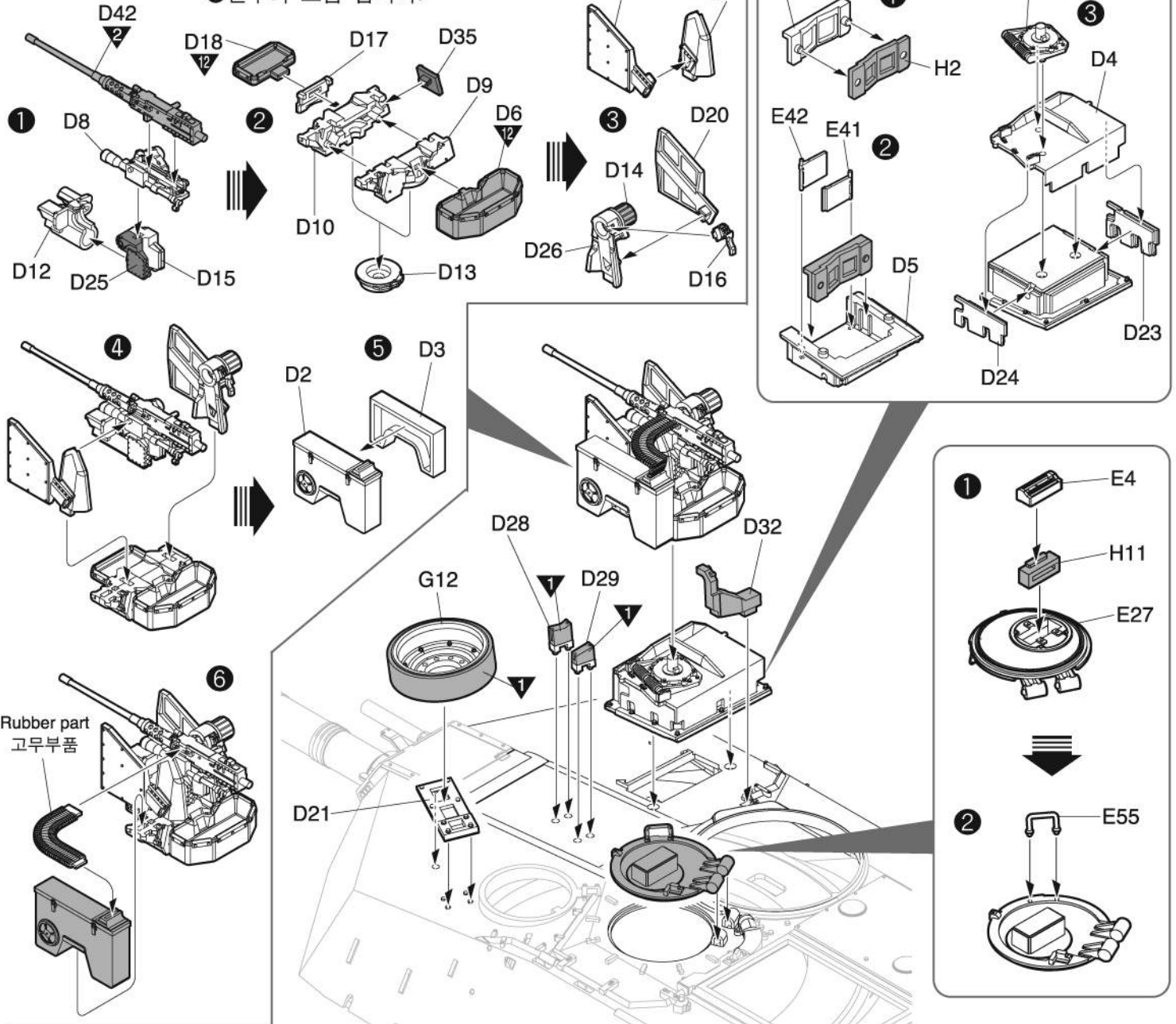
접착제 사용



V2 TUSK II / V2 Turret (포탑)

※ Start assemble with number 1

①번부터 조립 합니다.

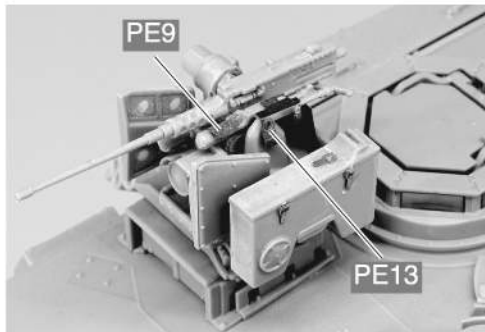


Rubber part
고무부품

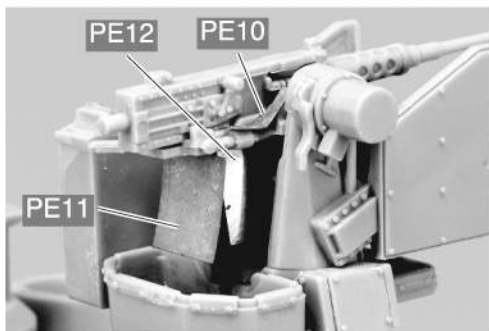


*PE: Photo Etched parts
에칭적용부분입니다.

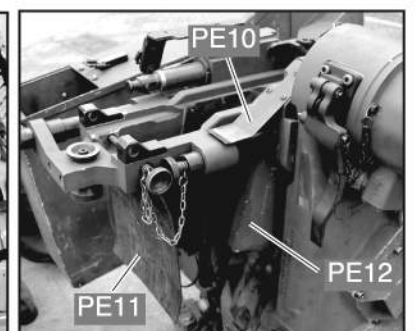
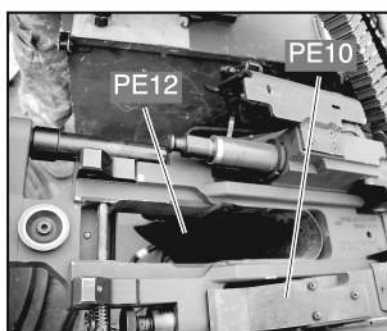
※ Use instant glue when attaching.
순간점착제로 붙입니다.



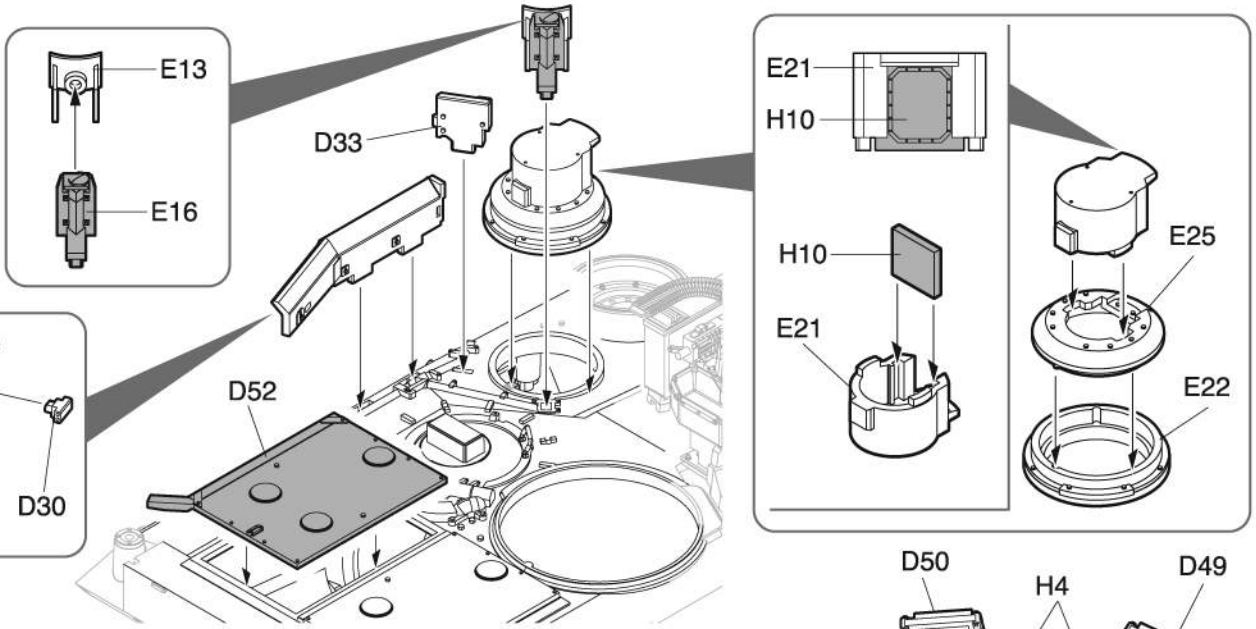
Actual image
실제사진



Actual image
실제사진

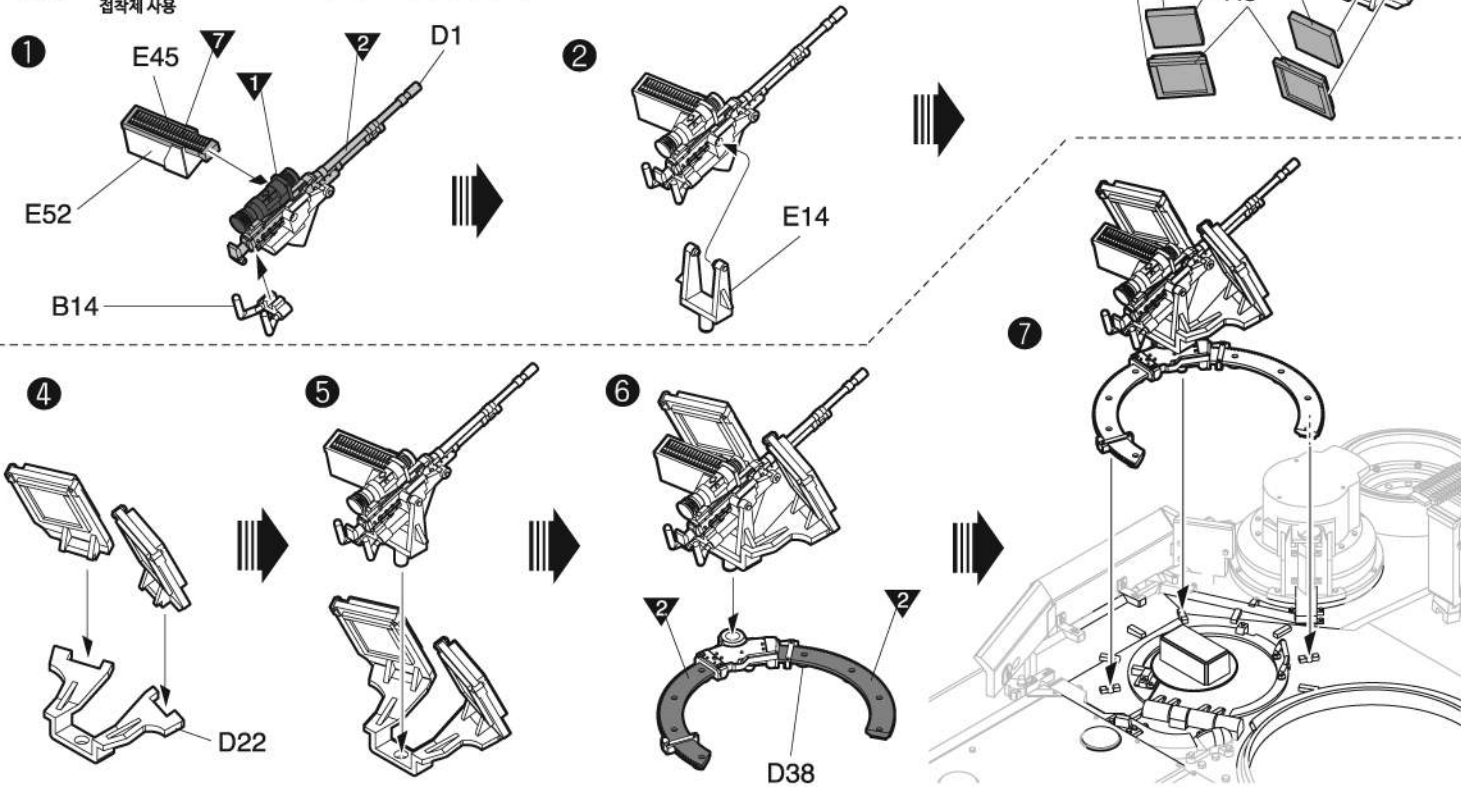


23 CEMENT
점착제 사용



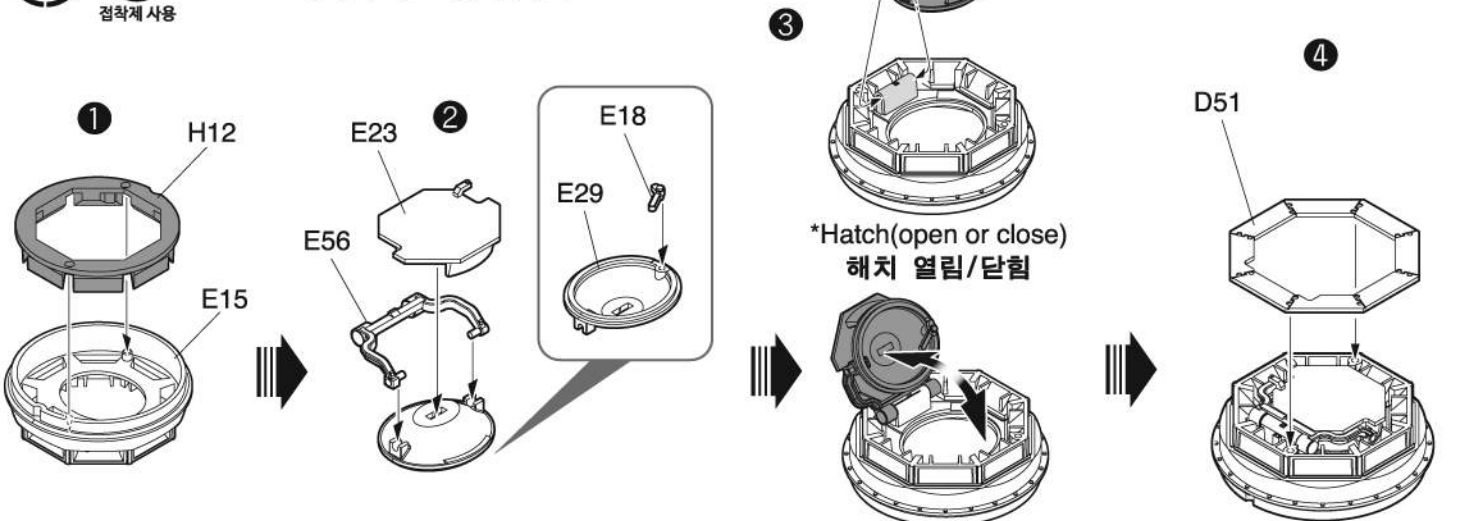
24 CEMENT
점착제 사용

※ Start assemble with number ①
①번부터 조립 합니다.



25 CEMENT
점착제 사용

※ Start assemble with number ①
①번부터 조립 합니다.



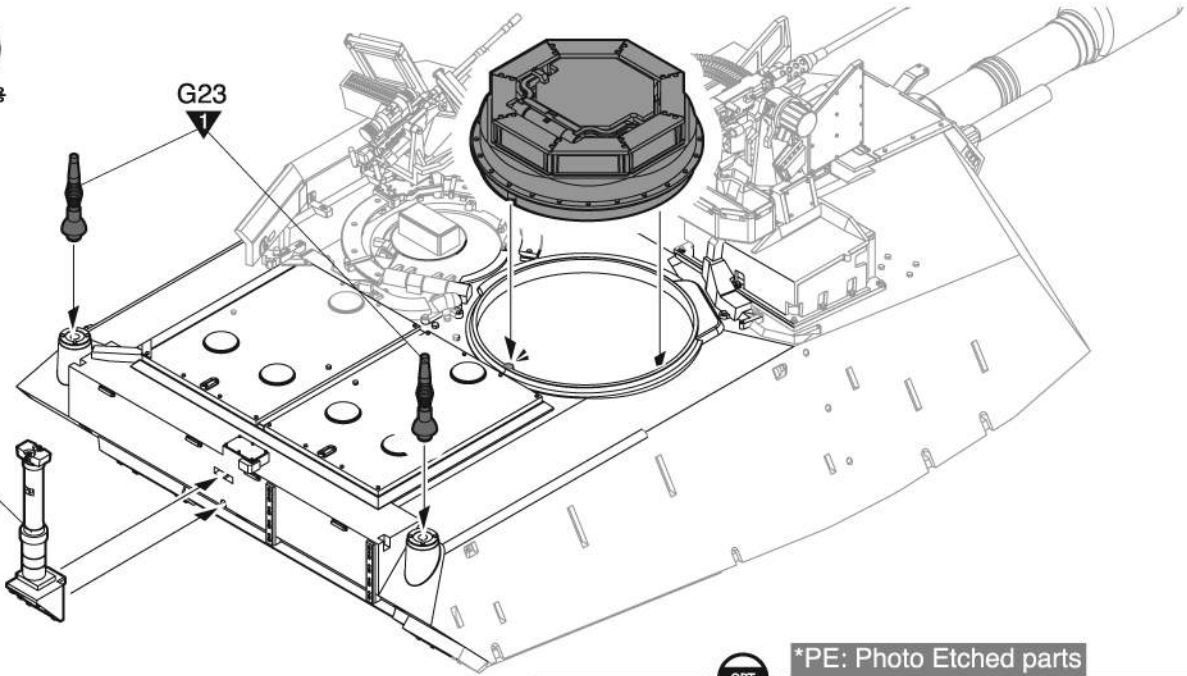
26



접착제 사용

E65

G23



27



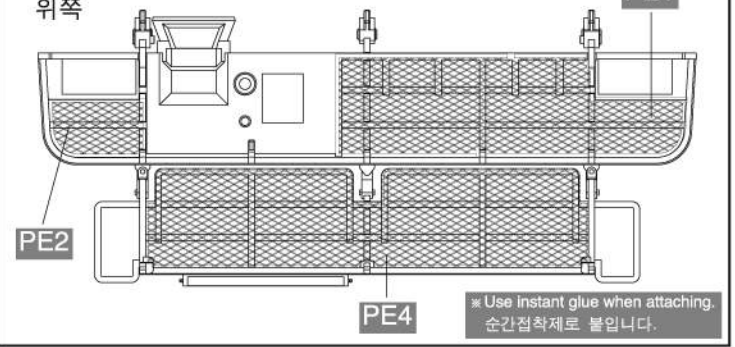
접착제 사용

※ Start assemble with number ①
①번부터 조립 합니다.

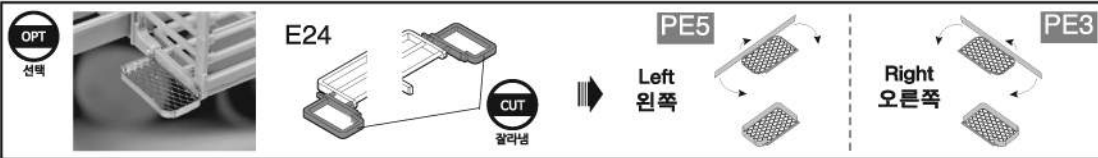
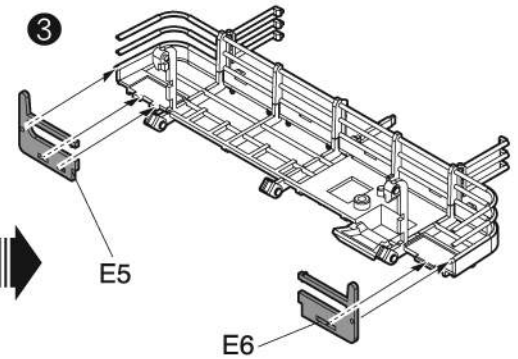
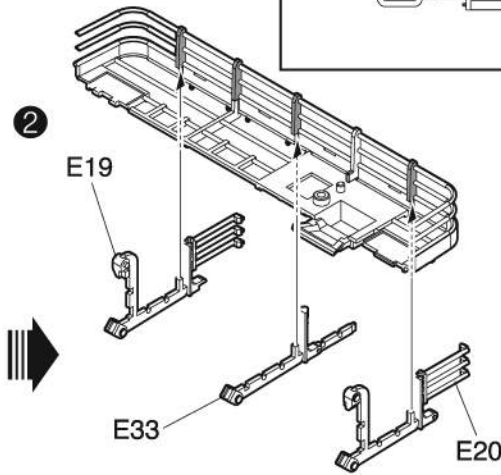
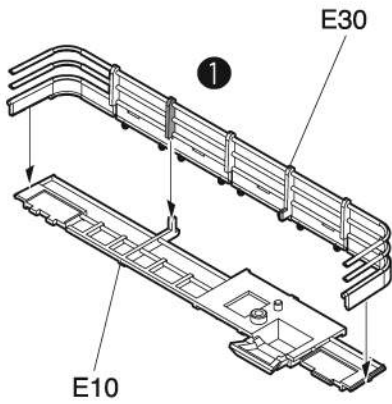
Top view
위쪽



*PE: Photo Etched parts
에칭적용부분입니다.

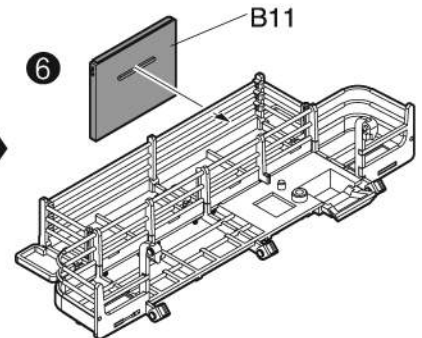
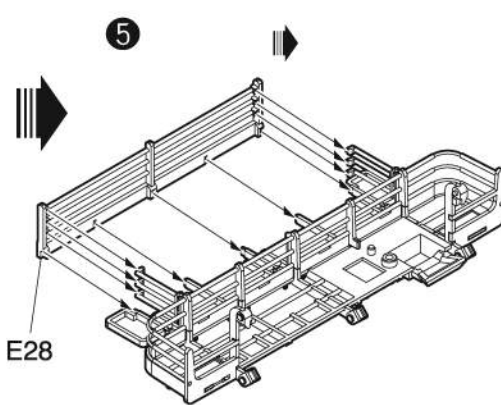
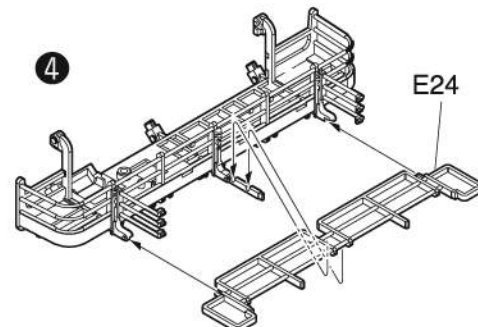


※ Use Instant glue when attaching.
순간접착제로 붙입니다.



*PE: Photo Etched parts
에칭적용부분입니다.

※ Use Instant glue when attaching.
순간접착제로 붙입니다.

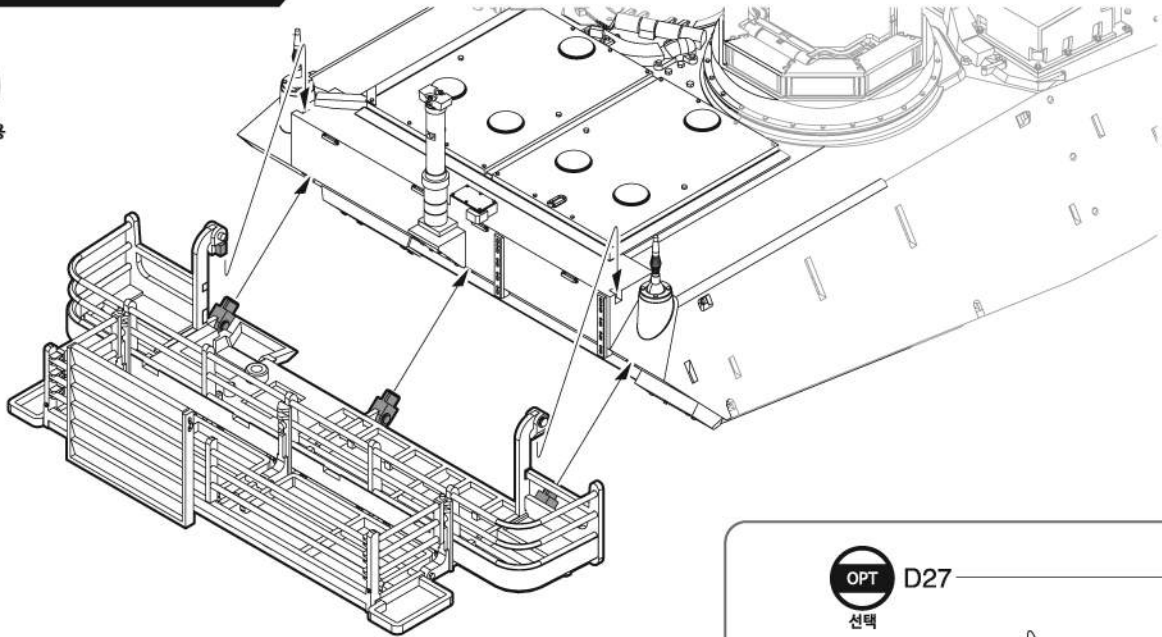


MANUAL 2 → MANUAL 3

※ From MANUAL 2 to MANUAL 3
세번째 설명서로 이어집니다.



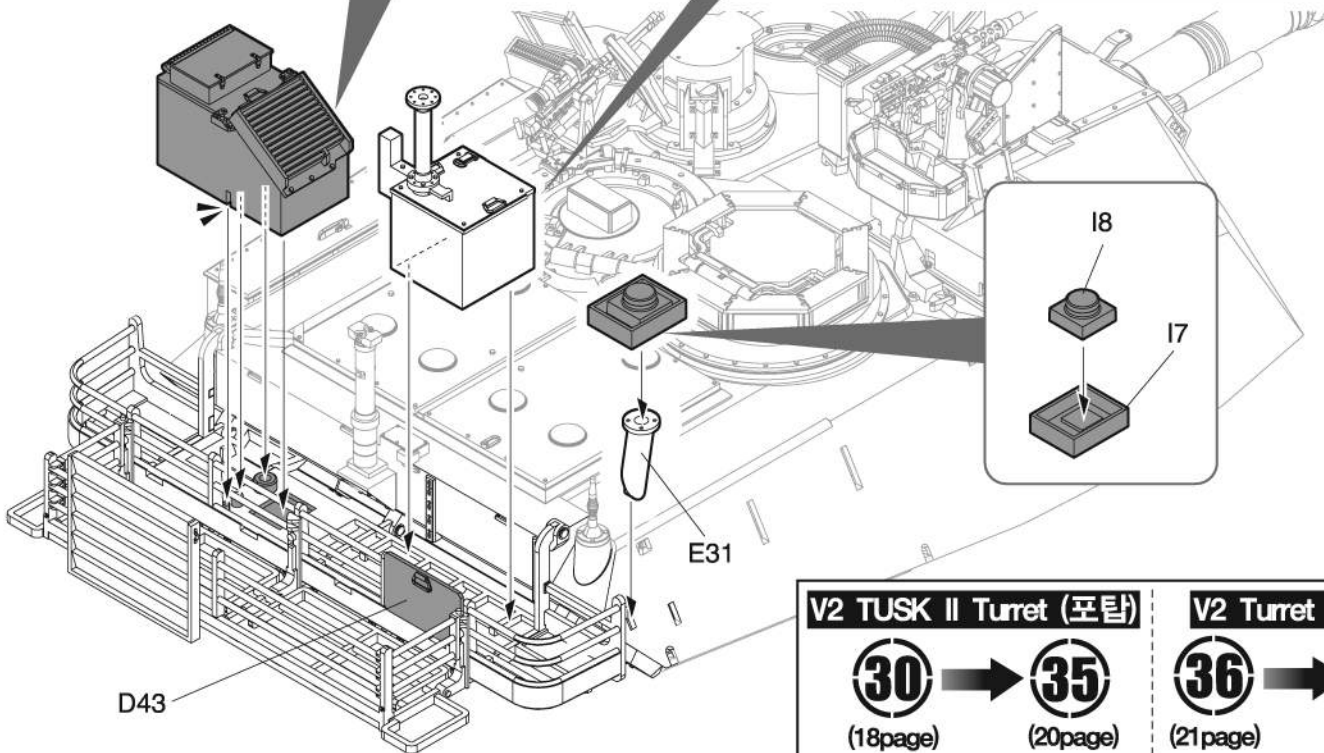
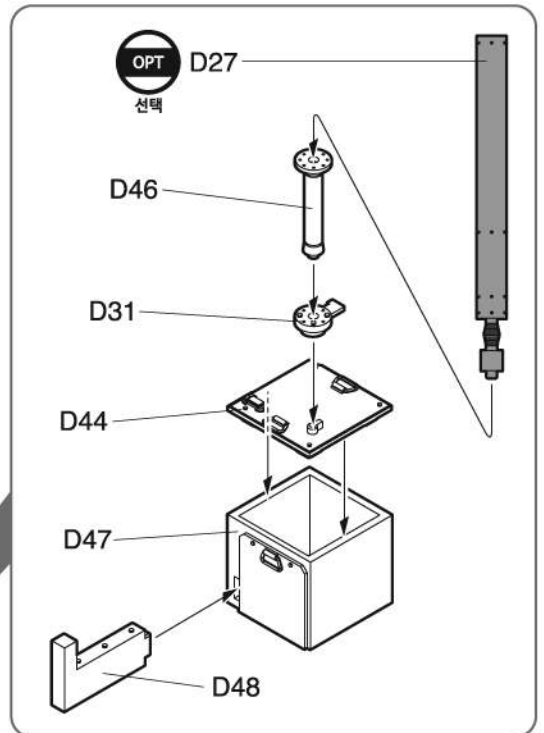
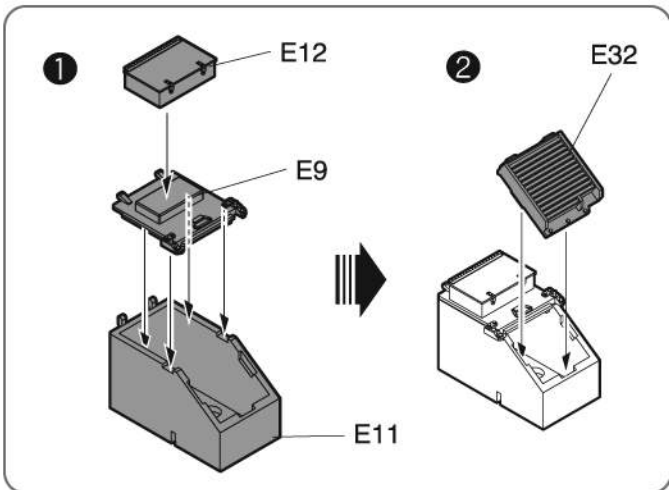
28 CEMENT
점착제 사용



29 CEMENT
점착제 사용

※ Start assemble with number ①

①번부터 조립 합니다.



V2 TUSK II Turret (포탑)

30

(18page)

35

(20page)

V2 Turret (포탑)

36

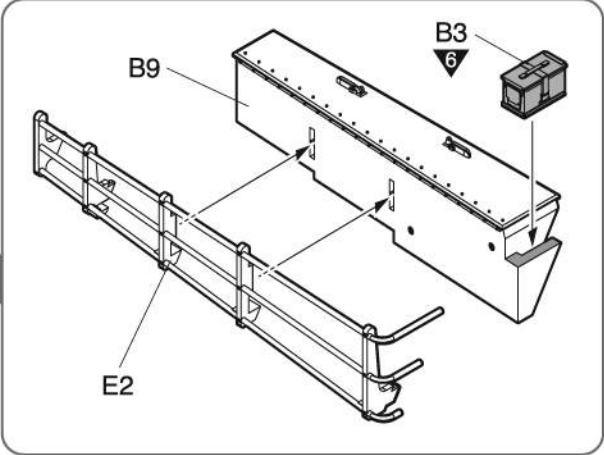
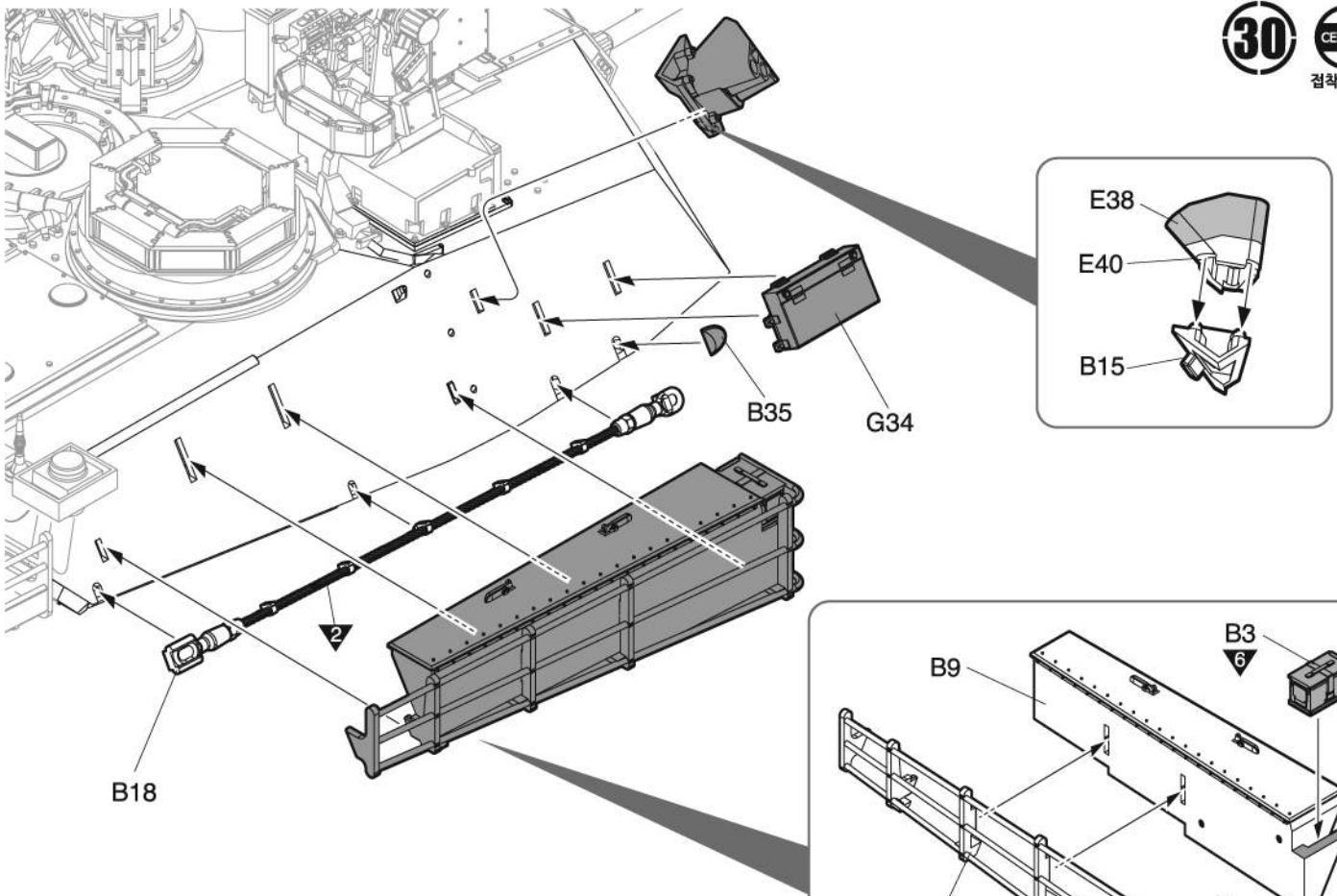
(21page)

39

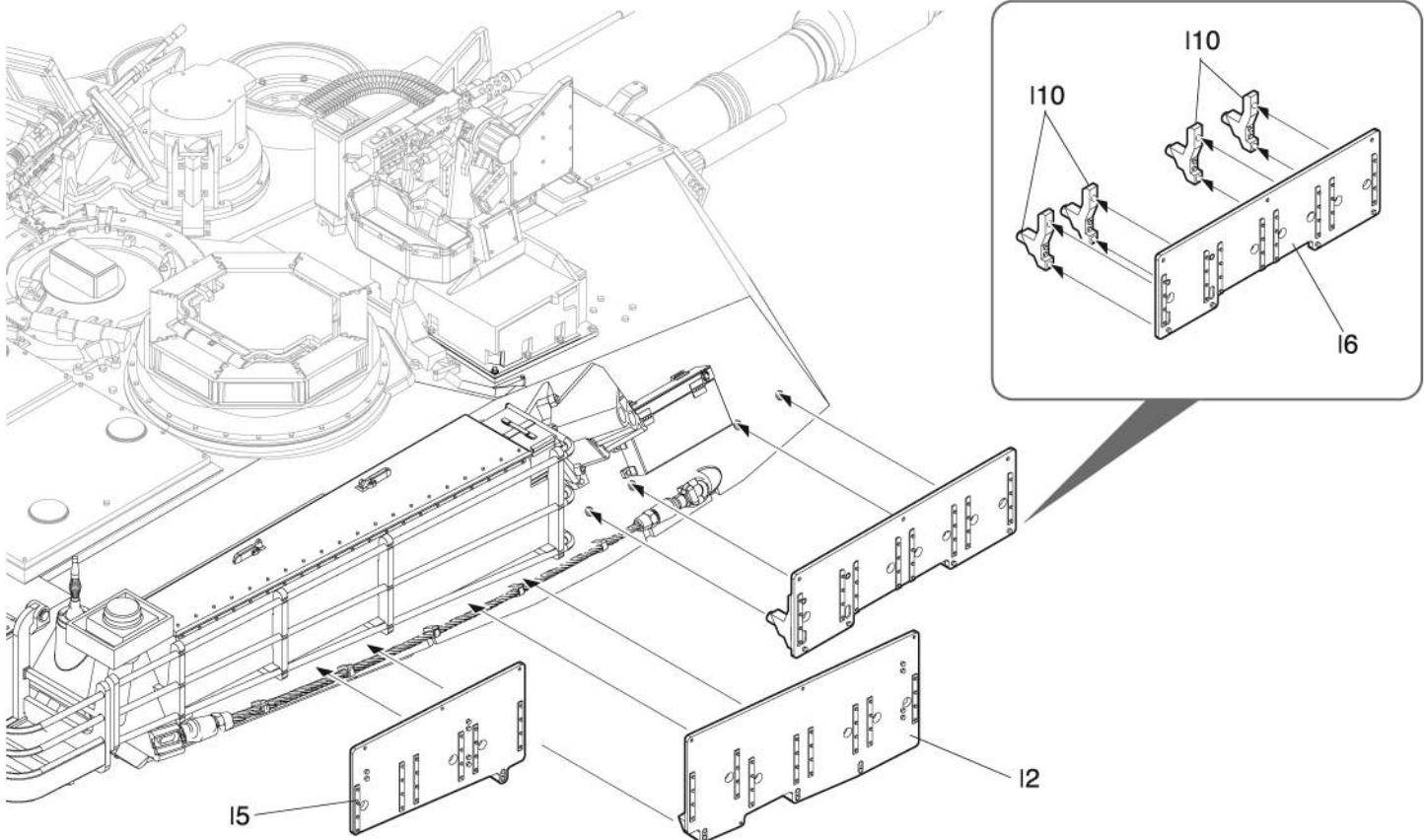
(22page)

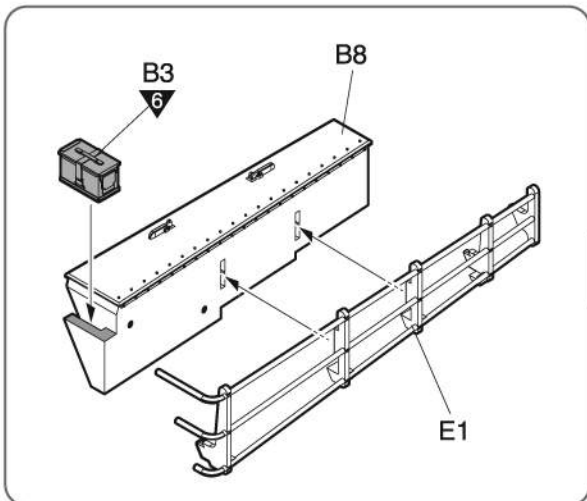
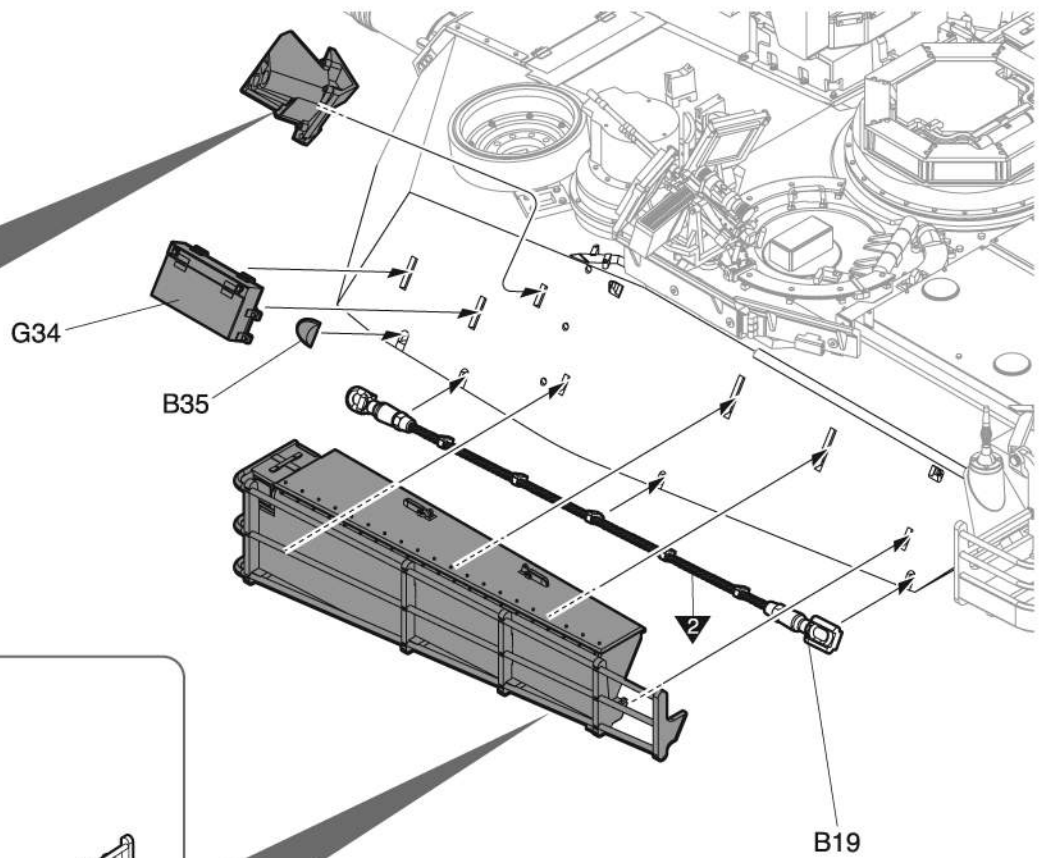
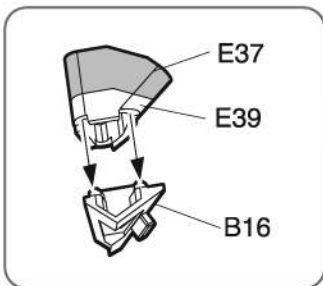
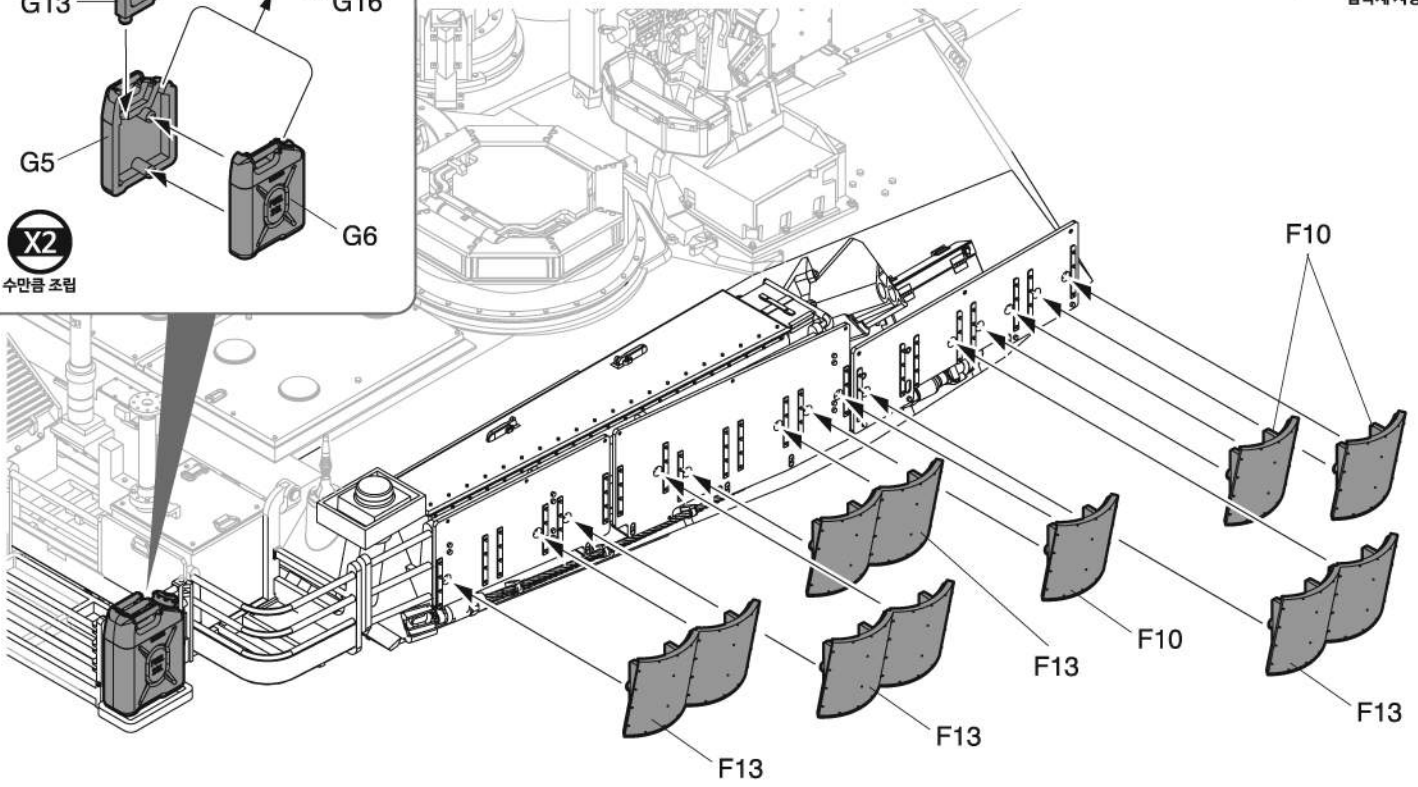
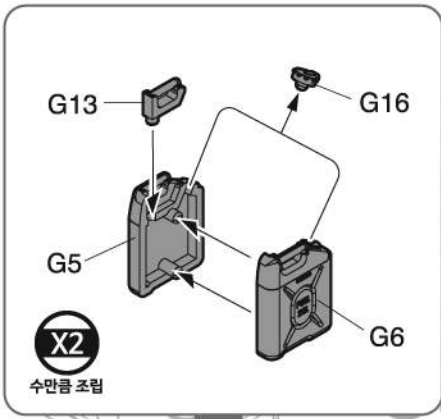
V2 TUSK II Turret (포탑)

30 CEMENT
접착제 사용



31 CEMENT
접착제 사용

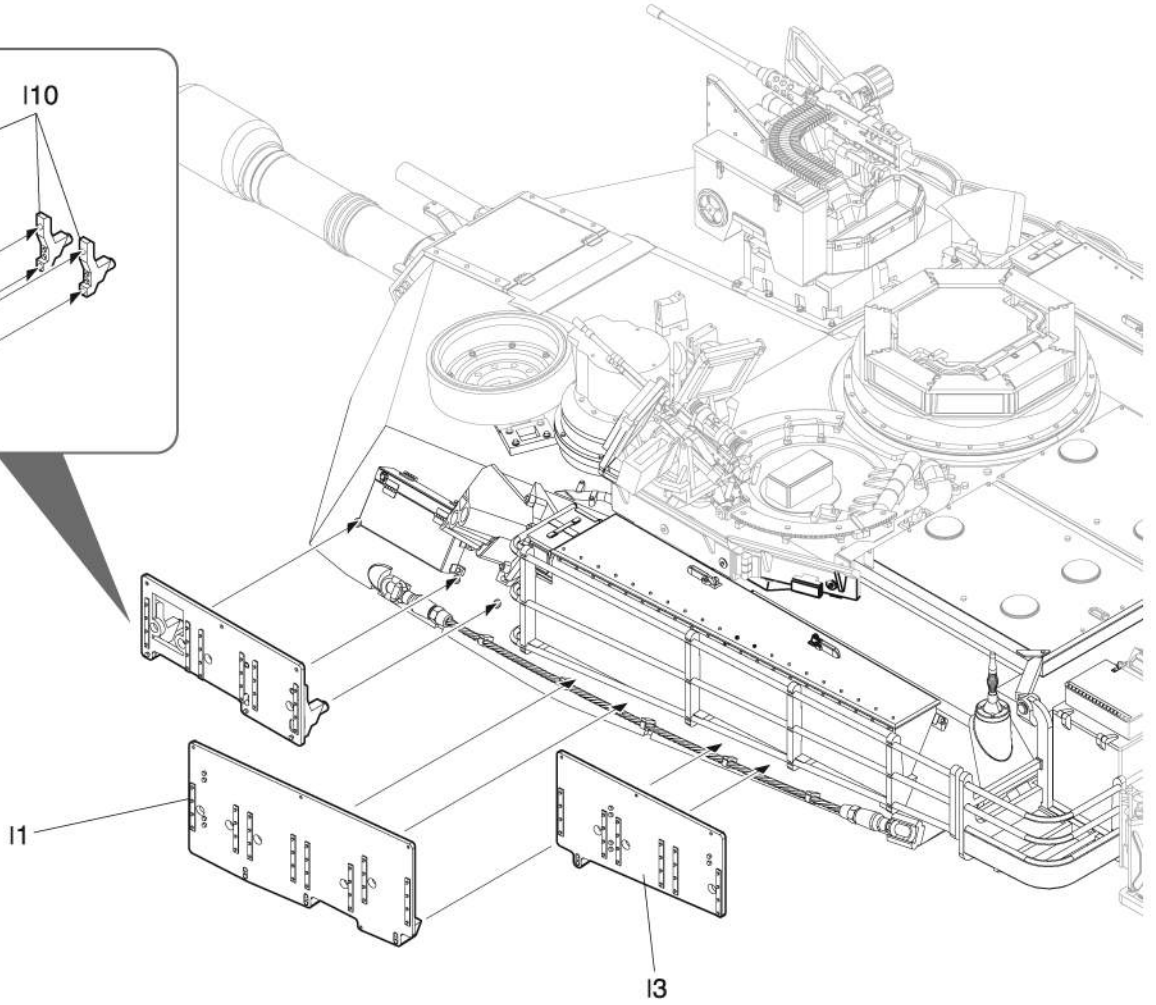
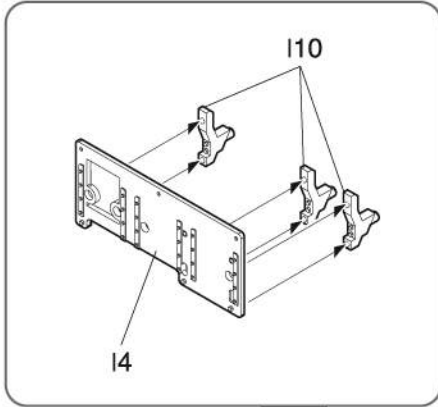




34



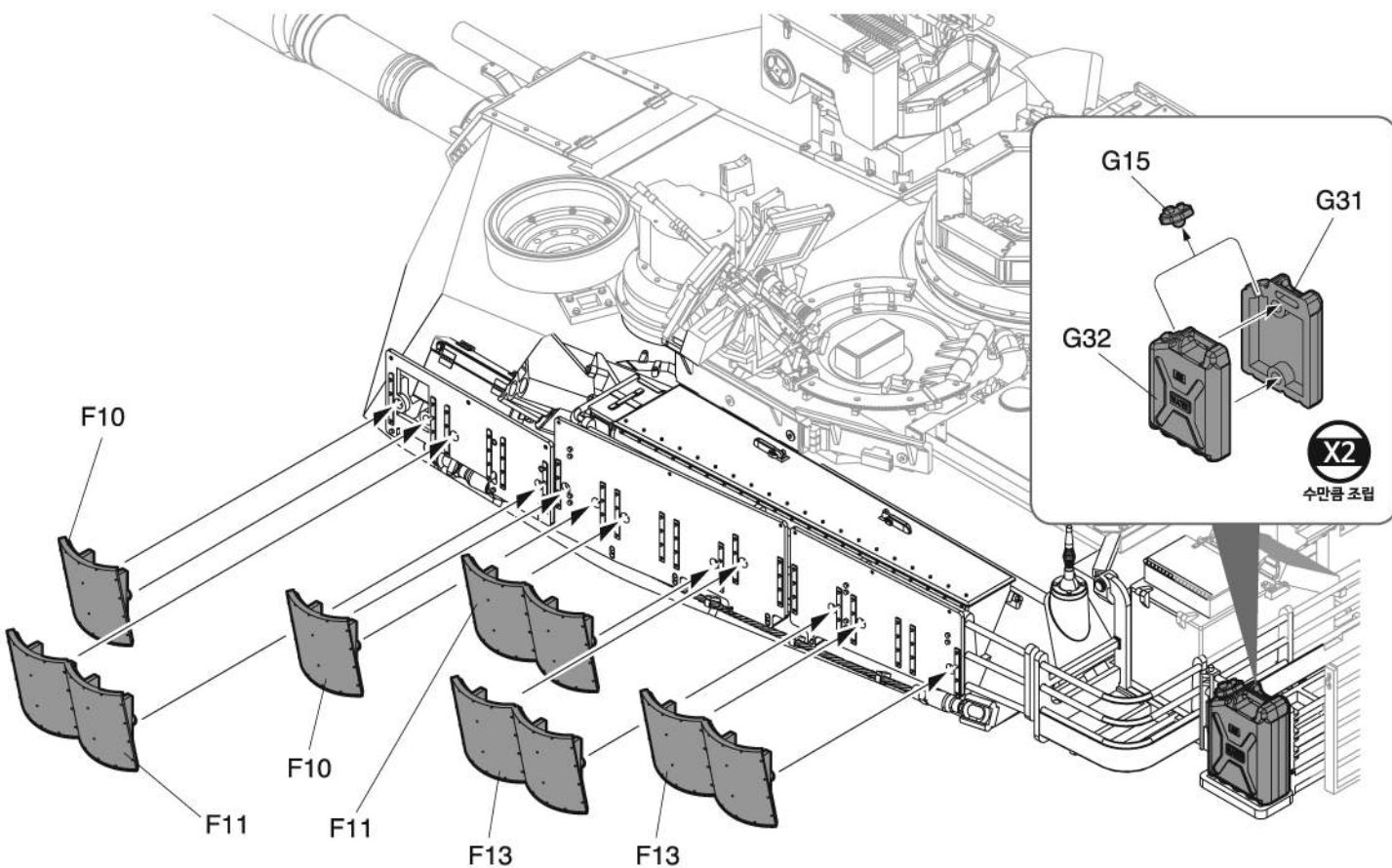
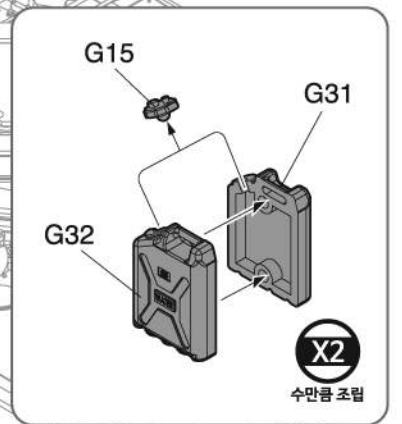
점착제 사용



35

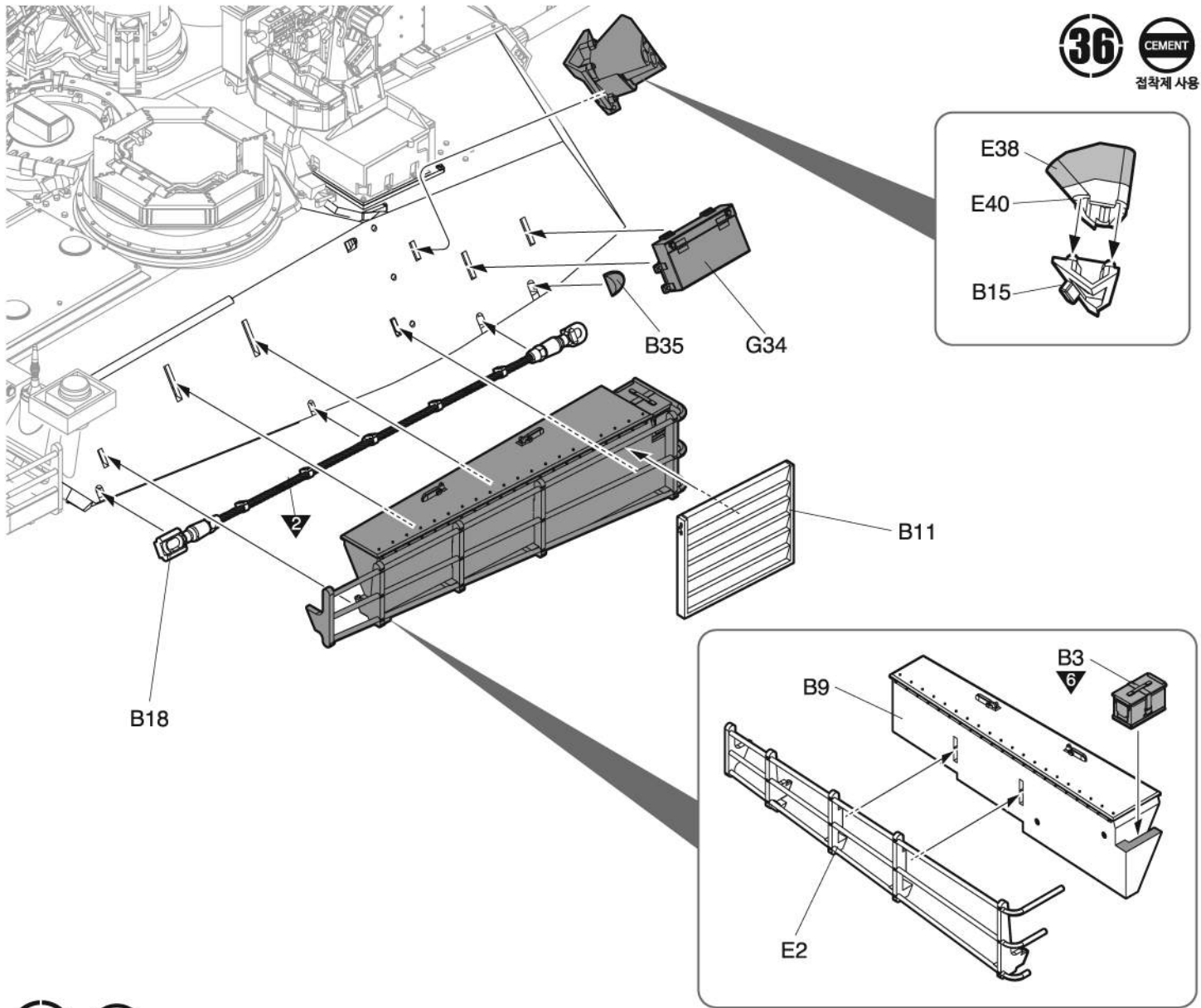


점착제 사용

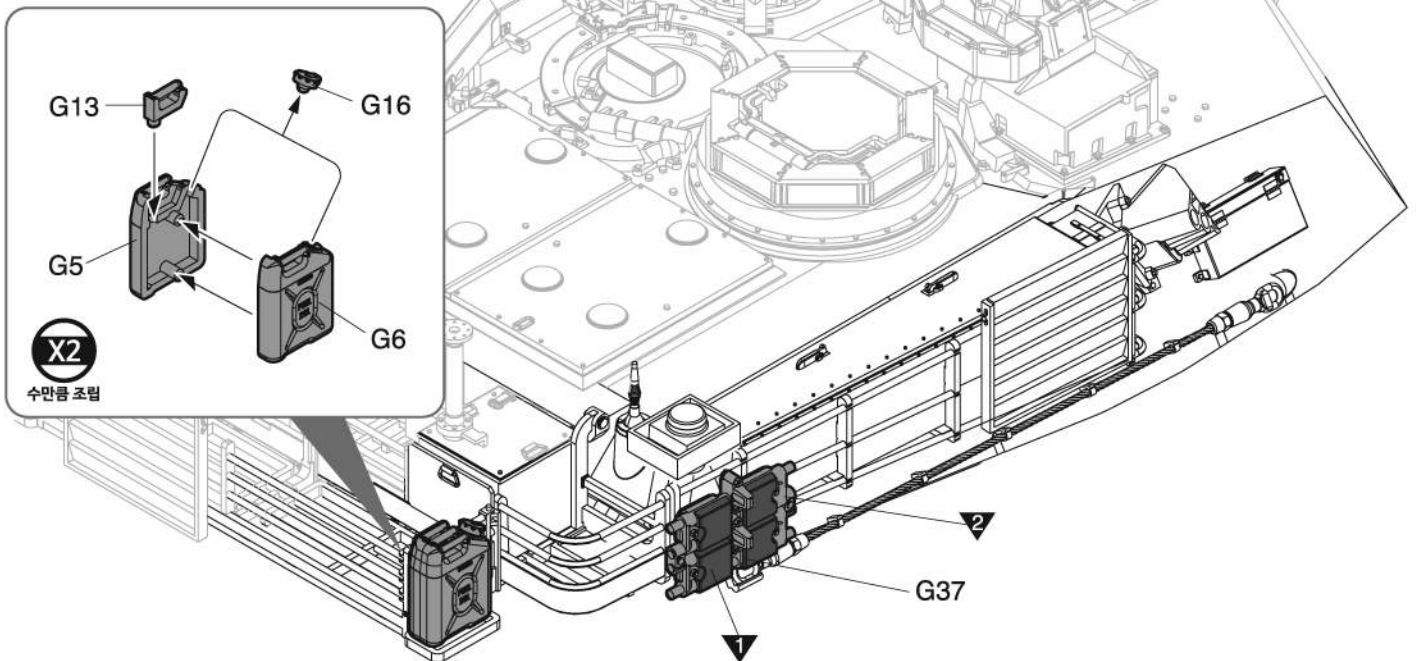


V2 Turret (포탑)

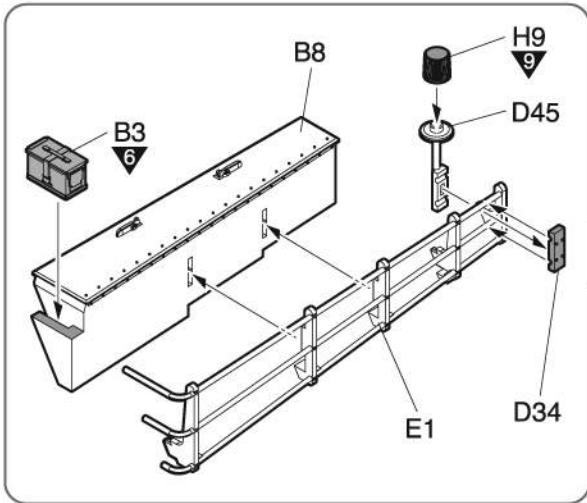
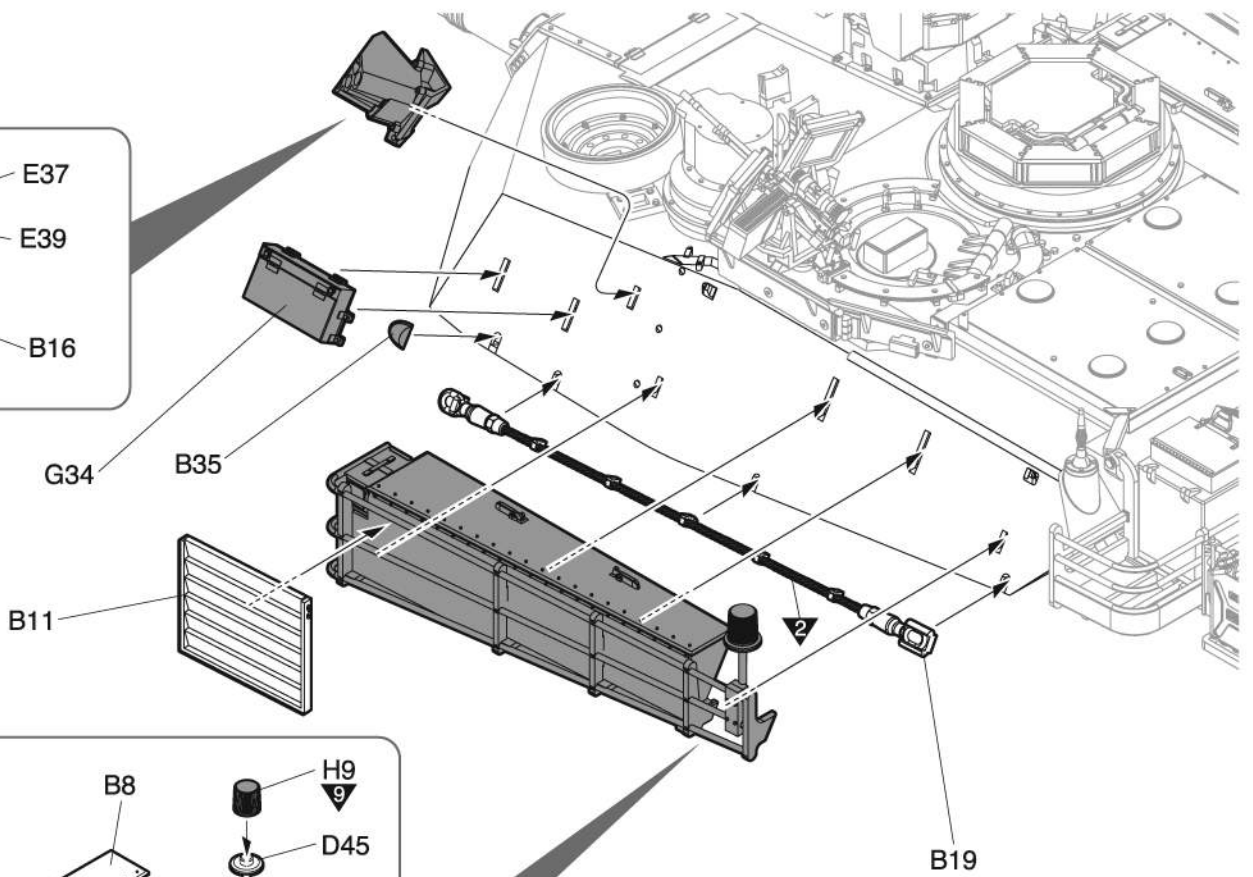
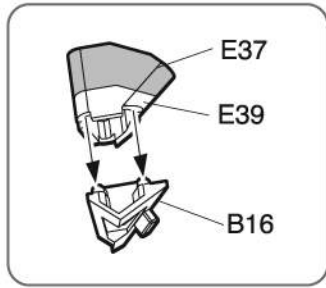
36 CEMENT
점착제 사용



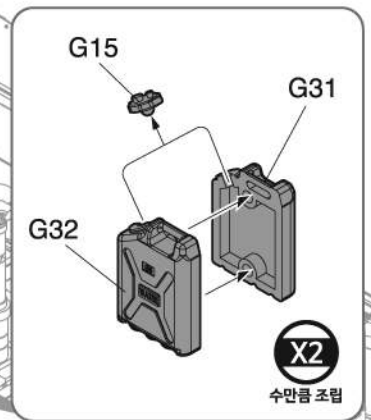
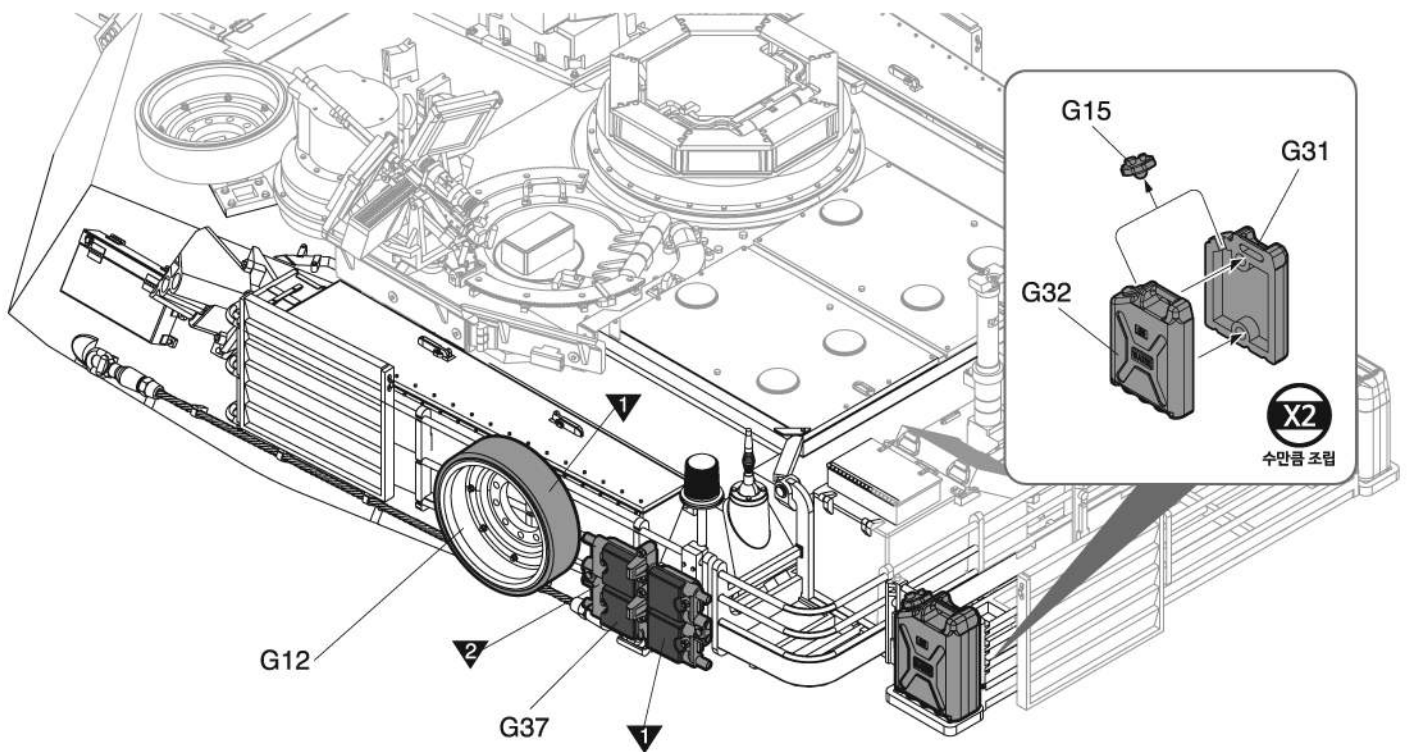
37 CEMENT
점착제 사용



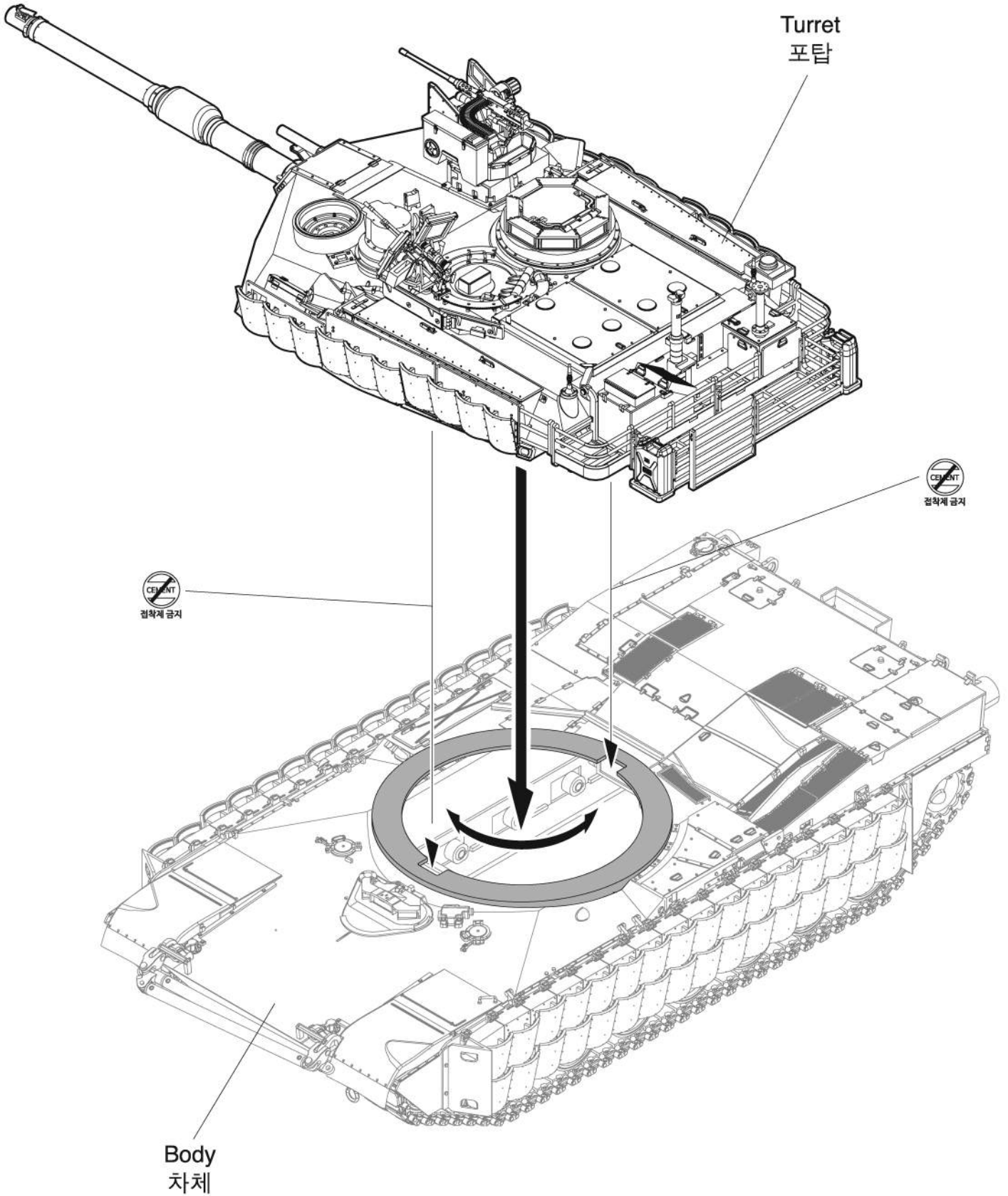
38 CEMENT
접착제 사용



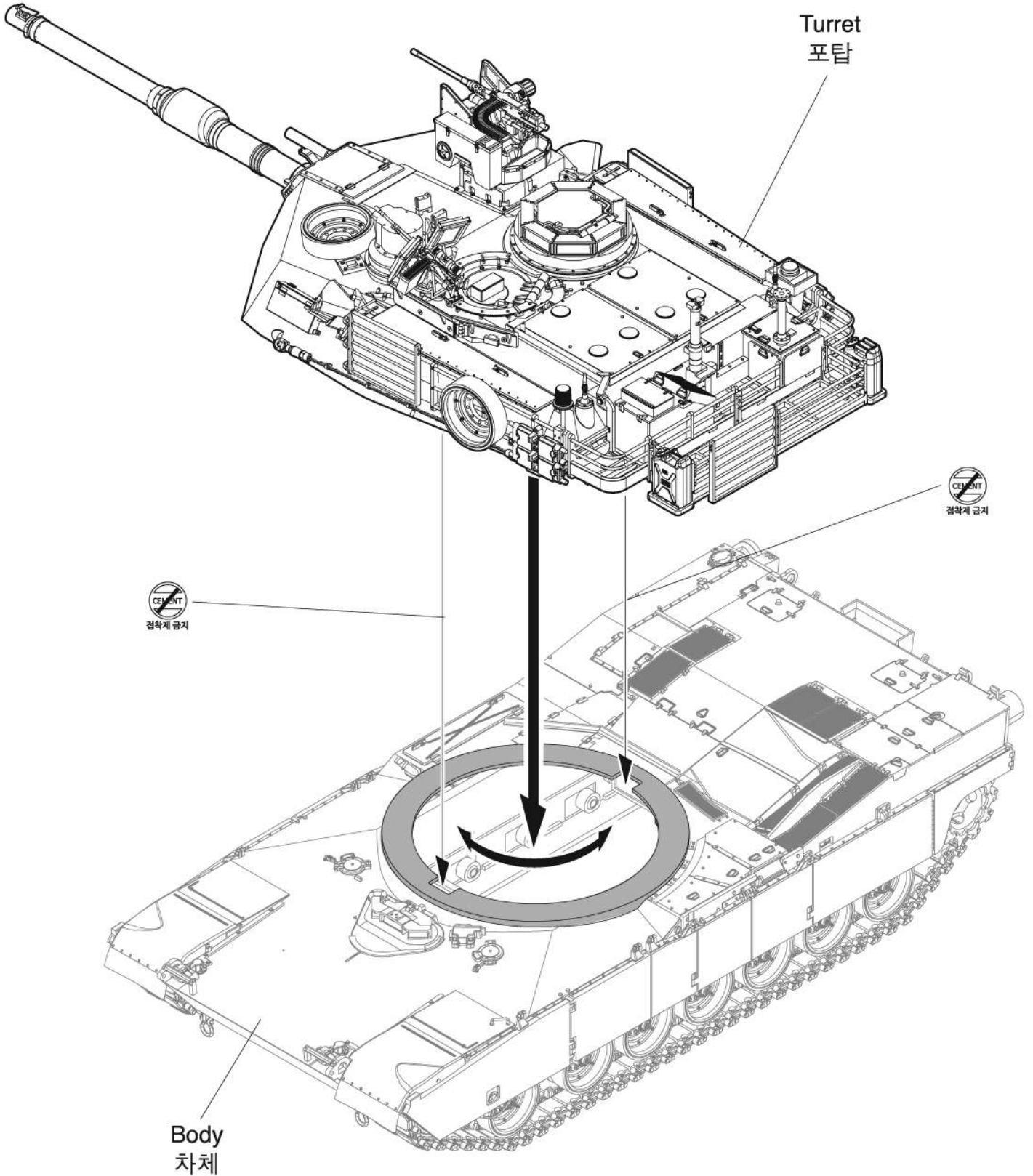
39 CEMENT
접착제 사용



■ M1A2 ABRAMS V2 TUSK II



■ M1A2 ABRAMS V2



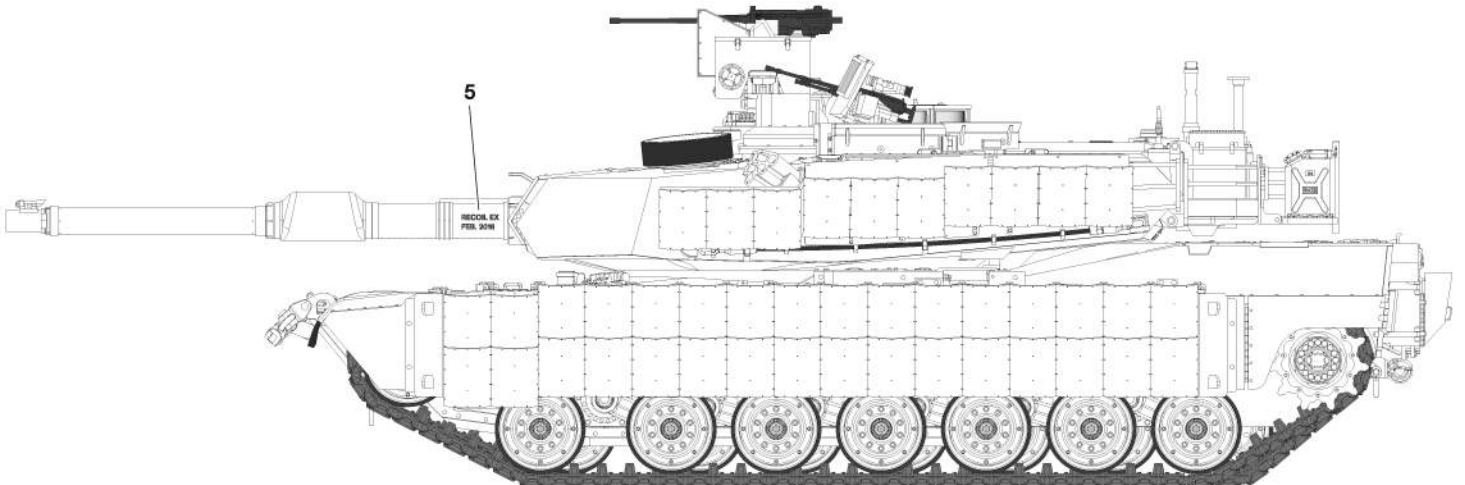
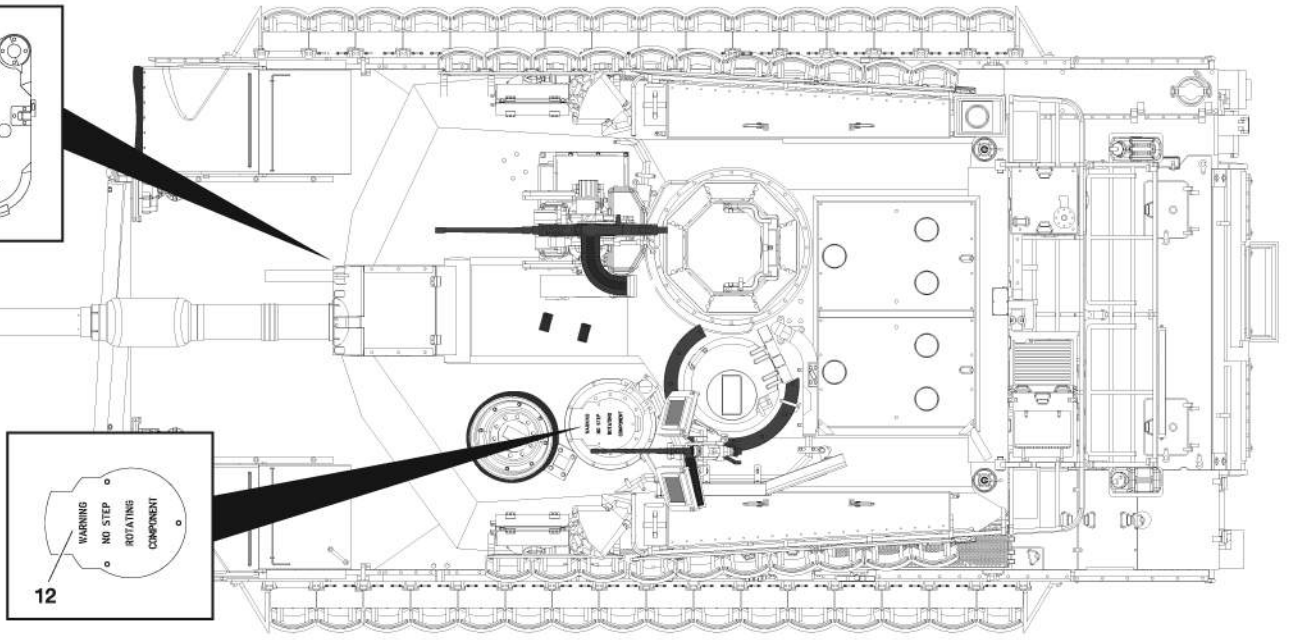
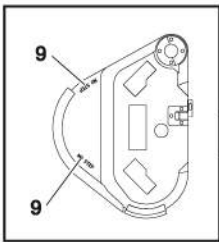
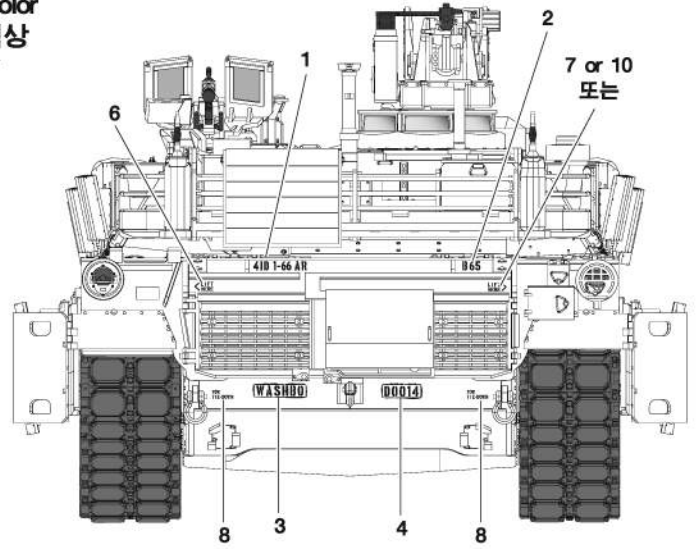
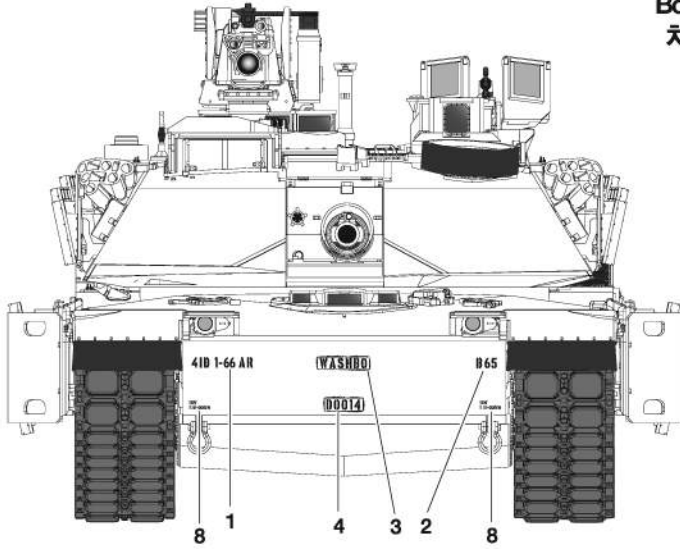
MANUAL 3  MANUAL 4

※ From MANUAL 3 to MANUAL 4
네번째 설명서로 이어집니다.

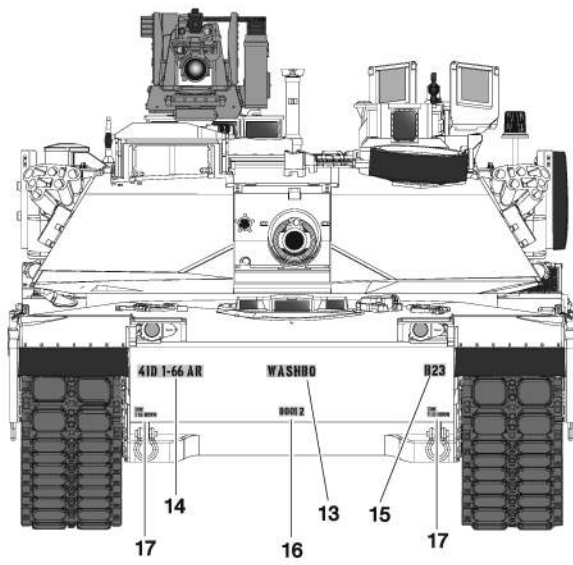
▶ painting & decal placement/ 색칠 및 전사지붙이기

● 1st Battalion, 66th Armor Regiment, 3rd Armored Brigade Combat Team, 4th Infantry Division, Germany, February, 2017.
 미육군 제 4 보병사단, 3 기갑여단, 66연대, 1대대. 독일, 2017년 2월.

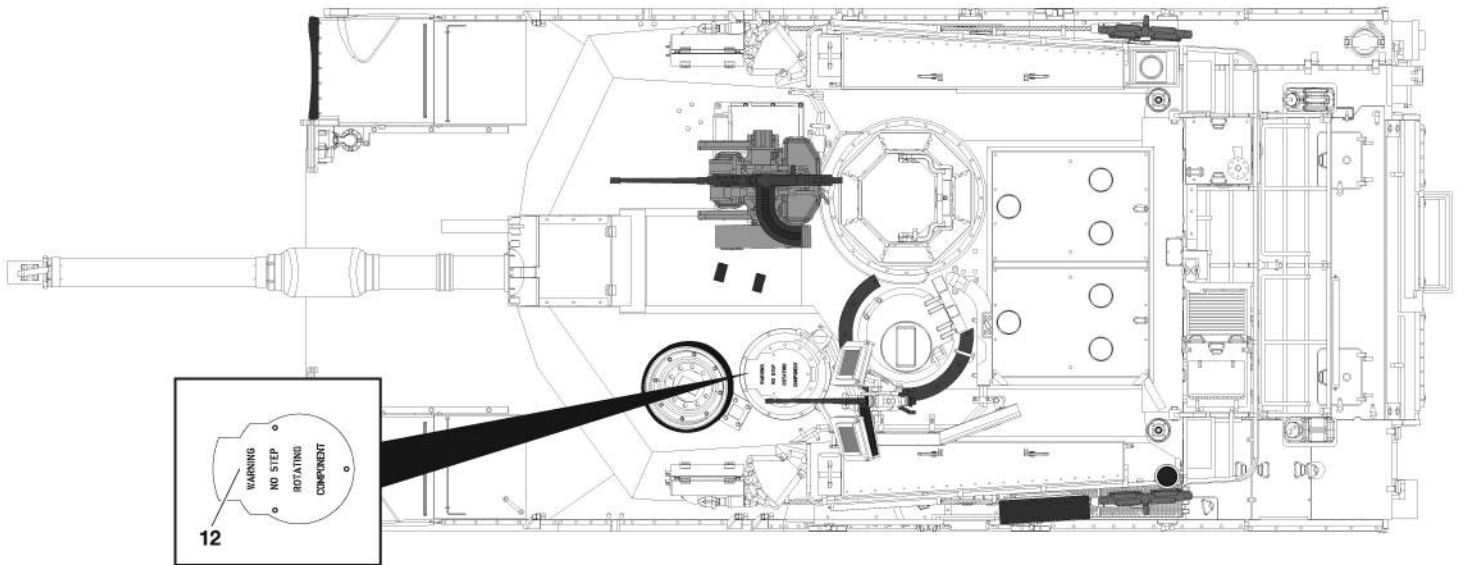
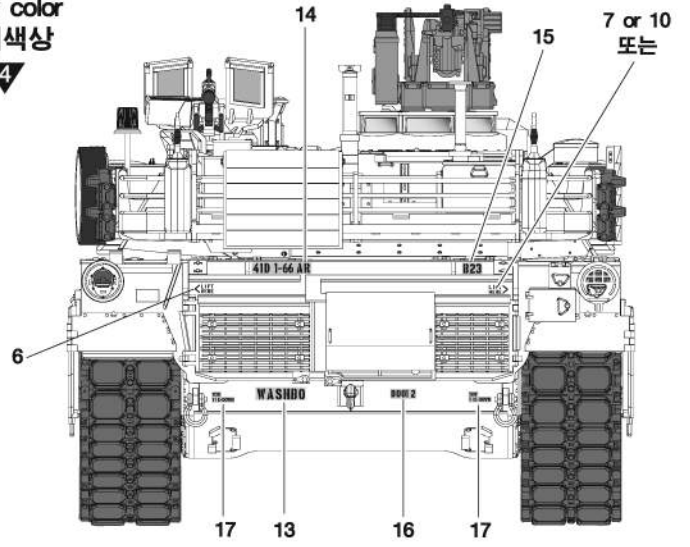
Body color
 차체색상
 ▼ 5



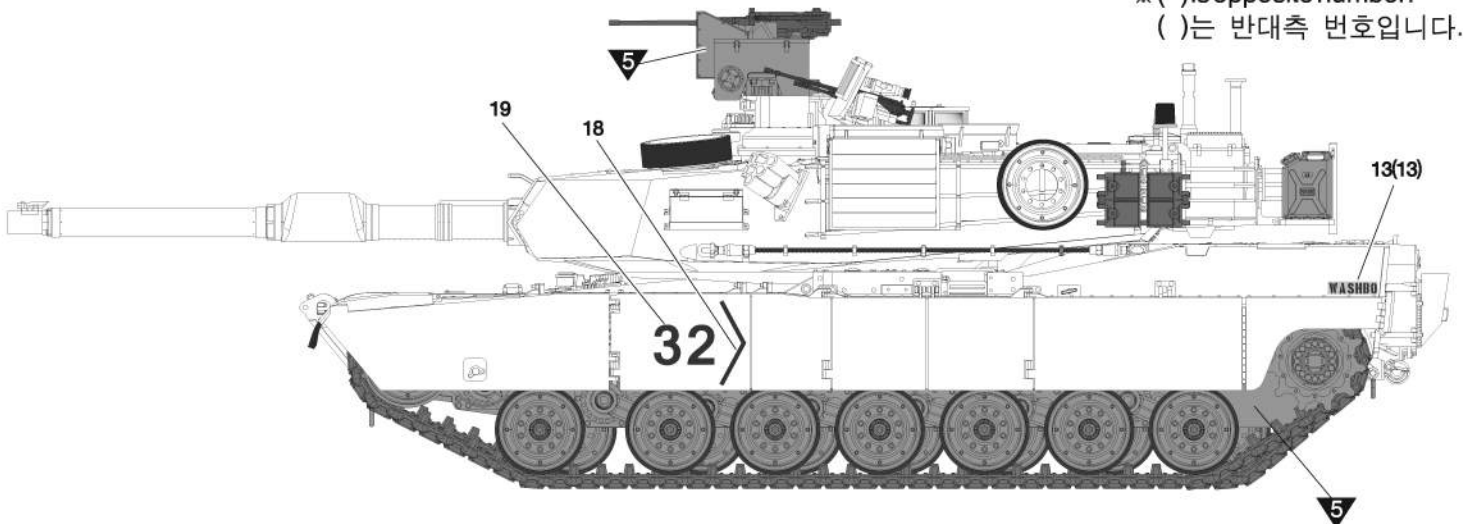
● 1st Battalion, 66th Armor Regiment, 3rd Armored Brigade Combat Team, 4th Infantry Division, Germany, May, 2017.
 미육군 제 4 보병사단, 3 기갑여단, 66연대, 1대대. 독일, 2017년 5월.



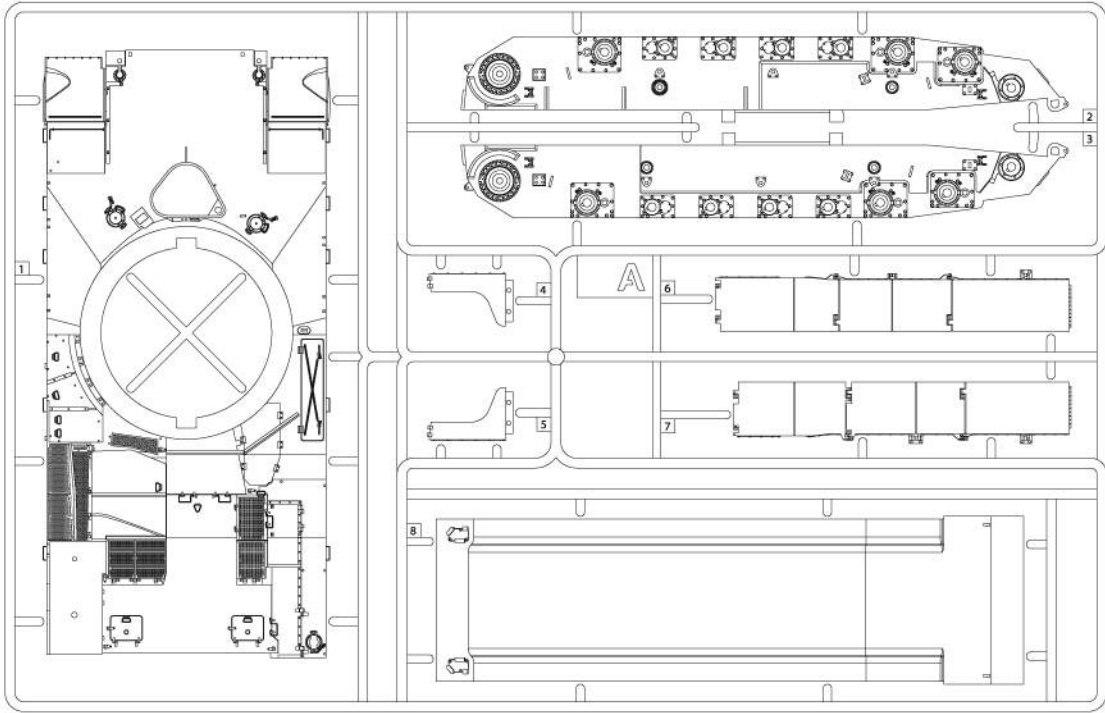
Body color
차체색상



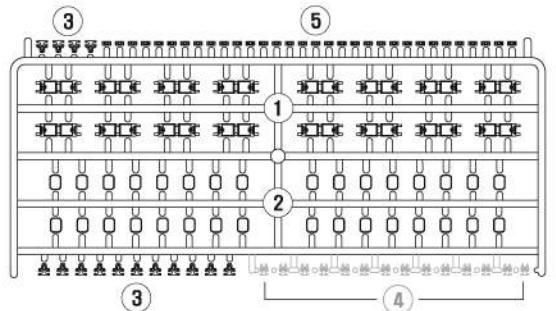
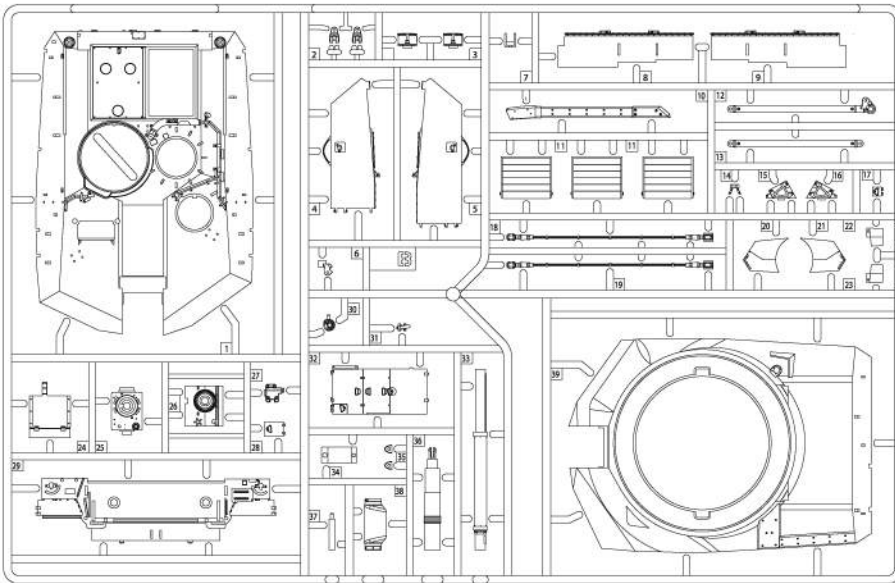
※ () is opposite number.
()는 반대측 번호입니다.



A

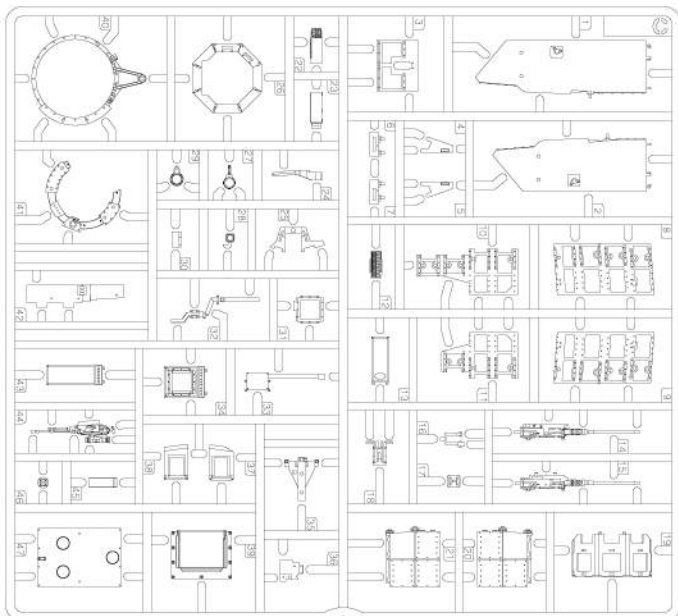


B

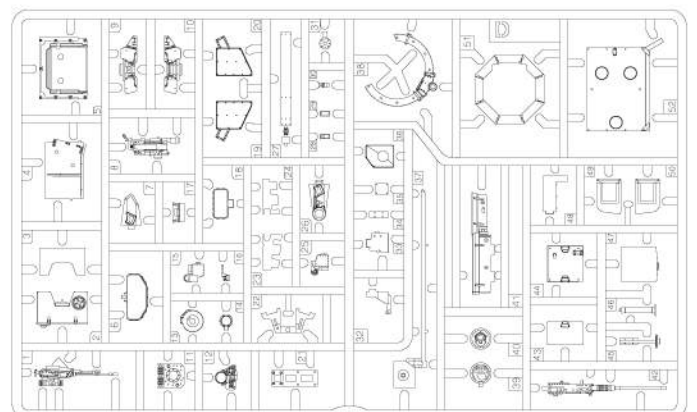


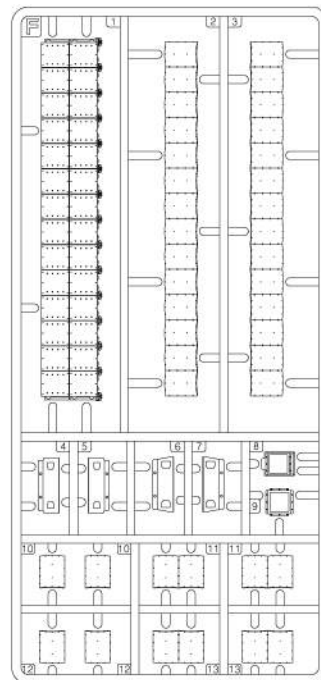
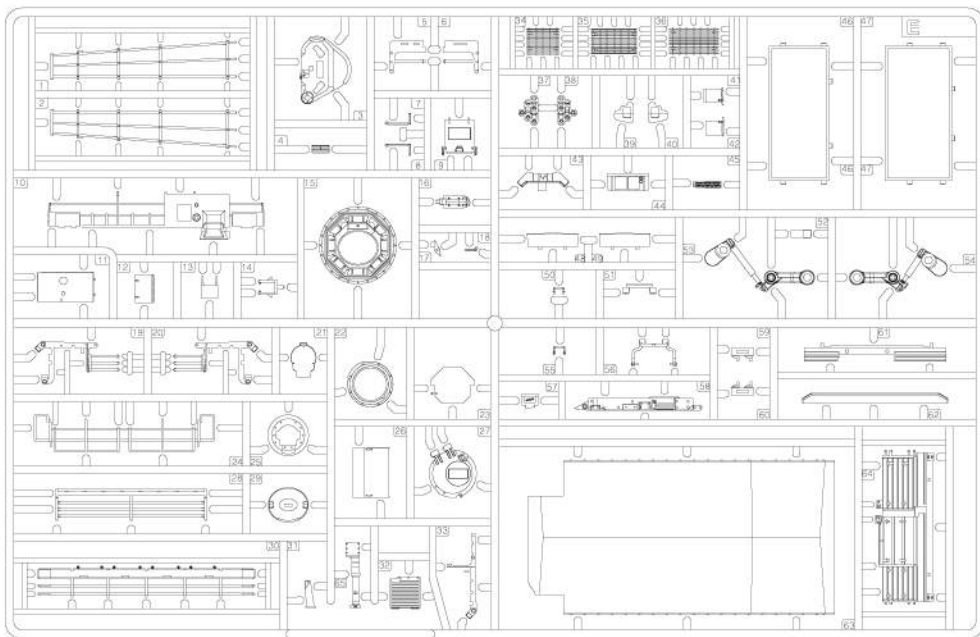
Track Part/ 트랙부품 Unused Parts/ 불필요 부품
X11

C



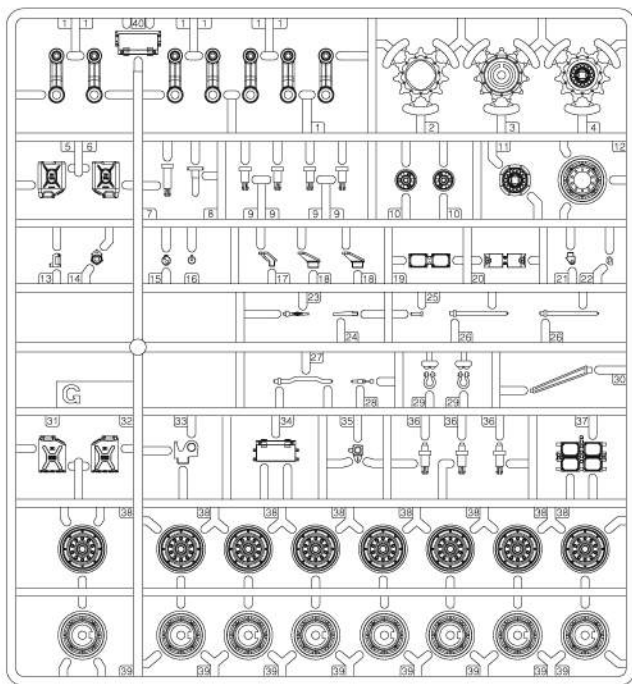
D





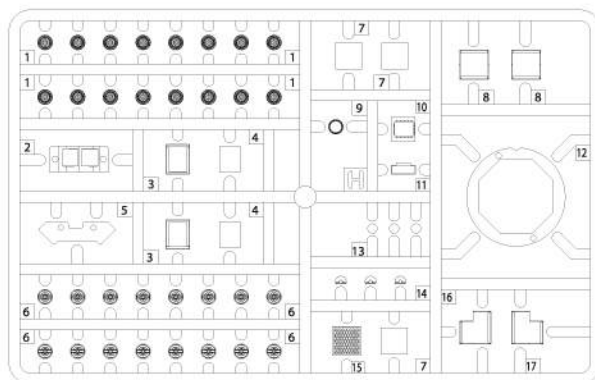
E

F
X2

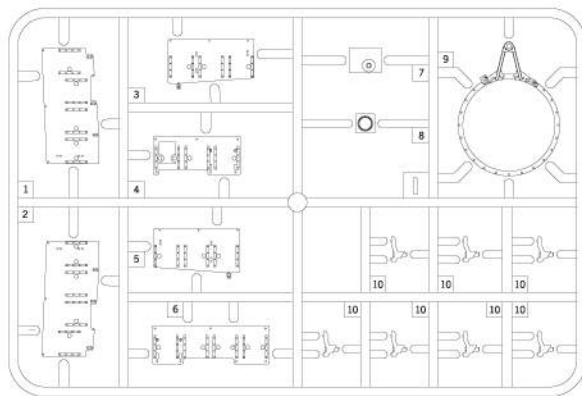


H Clear part
투명부품

G
X2



I



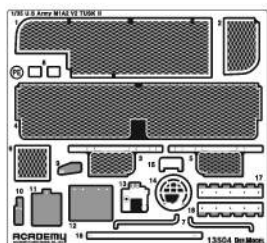
● Flexible Track/ 연질 캐터필러



● Rubber/ 고무부품



● Photo Etched/ 에칭



● Decal/ 전사지

● Unused parts/ 불필요 부품

C3, C4, C5, C8, C9, C10, C11, C12, C13, C14, C15, C16, C17, C18, C19, C22, C23, C24, C25, C26, C27, C28, C29, C30, C31, C32, C33, C34, C35, C36, C37, C38, C39, C40, C41, C42, C43, C44, C45, C46, C47, D36, D37, F1X1, F2X1, F3X1, F4X1, F5X1, F6, F7, F8, F9, F10X1, F12, G1X2, G2, G11, G28, G40, H6, H7, H8, H13X1, H14X1, H15, H16, H17

ACADEMY
HOBBY MODEL KITS

ACADEMY
ACADEMY PLASTIC MODEL CO., LTD.
고객상담문의 : 031-859-8555