

RC

1/10th SCALE

COMICAL AVANTE

コミカル アバンテ (GF-01CB シャーシ)

TAMIYA



GFO1CB
CHASSIS



注意
NOTICE

- このボディは、GF-01CBシャーシに使用できます。
- This body is for use with the GF-01CB chassis.

- 製品によってボディが一部塗装済み、加工済みの場合があります。
- Some bodies may be pre-painted or have other work already carried out.



注意
●このキットは組み立てモデルです。作る前にならず説明書を最後までお読みください。また、小学生などの低年齢の方が組み立てるときは、保護者の方もお読みください。
●工具の使用には十分注意してください。特にニッパーやナイフなど刃物によるケガや事故に注意してください。
●接着剤や塗料は、使用する前にそれぞれの注意書きをよく読み、指示に従って正しく使用してください。また、使用するときには室内の換気十分注意してください。
●小さなお子様のいる場所での作業はしないでください。工具にさわったり、小さなパーツの飲み込みや、ビニール袋をかぶつての窒息など危険な状況が考えられます。プラくずもきちんとかたづけしてください。

CAUTION
●Read carefully and fully understand the instructions before commencing assembly.
●When assembling this kit, tools including knives are used. Extra care should be taken to avoid personal injury.
●Read and follow the instructions supplied with paints and/or cement, if used (not included in kit).
●Keep out of reach of small children. Children must not be allowed to put any parts in their mouths, or pull vinyl bags over their heads. Sensibly dispose of the leftover parts immediately.

※ピンバイス、リーマーは別売です。
※ Pin vise and reamer are sold separately.

- 《穴の開け方》
How to make holes**
1 ※ピンバイス
※Pin vise
2 ※RC ボディリーマー
※R/C body reamer
★リーマーで指示の大きさに穴を広げます。
★Enlarge hole to desired size using body reamer.
★工具の取り扱いには十分に注意してください。
★Handle tools with care.

2
**《塗装する前に》
Preparing body for painting**



★塗装前に中性洗剤で油気をおとします。水洗いをして洗剤分を洗い流して乾かしてください。
★Wash the body thoroughly with detergent in order to remove any oil, then rinse well and allow to air dry.

●のマークは塗装指示のマークです。ボディの塗装にはポリカーボネート用塗料で内側から塗装してください。人形などのプラスチック部品の塗装にはプラスチック用塗料をお使いください。
● This mark denotes numbers for Tamiya Paint colors. Paint body from inside using polycarbonate paints. Paint plastic parts (figure, etc.) using plastic paints.

《ポリカーボネート用タミヤカラー》
TAMIYA POLYCARBONATE PAINTS
PS-16 ●メタリックブルー / Metallic blue

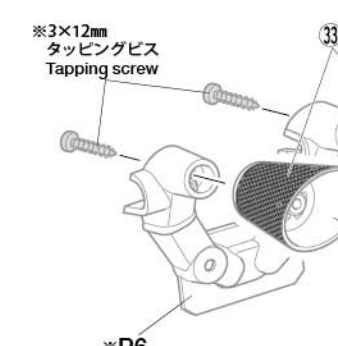
《プラスチック用タミヤカラー》
TAMIYA PLASTIC PAINTS
X-18 ●セミグロスブラック / Semi gloss black
XF-15 ●フラットフレッシュ / Flat flesh

★人形の塗装用には好きな色をご用意ください。
★Paint the figure as you like, using Tamiya Color plastic paints.

3
《ステッカーの貼り方》

① できるだけ余白を残さずに、印刷された部分を切り抜いてください。番号のついたステッカーは切り取ってしまうとまちがえやすいので貼る順に切り取ってください。
② 台紙の端の部分の部分を少し切り取り指定された場所に貼りあわせませす。台紙をつけたまま位置をあわせさせてください。
③ 少しずつ台紙をはがしながら場所がずれたり、ステッカーの中に気泡が残ったりしないように注意しながら貼っていきます。台紙を一度に全部はがして貼ることは、しわができたりに気泡が残ったりする原因となります。

Stickers
① Cut along the edges as close as possible to cut the sticker from the sheet. Cut out stickers in numbered order to prevent confusion.
② Slightly peel away one end of the lining and position the sticker on the body.
③ Slowly remove the remaining lining while checking sticker position. Do not completely remove lining prior to application as this may cause unwanted air bubbles and creases.



※印の部品はシャーシキットに含まれます。
※ marked parts are included in chassis kit.

★塗らなければいけない部分は、プレバインクリーナーで拭き取しましょう。
★Separately sold Polycarbonate Body Cleaner (Item 87118) is great for cleaning up excess paint.

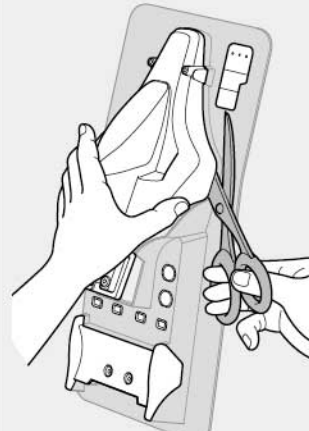
ITEM 87118

TAMIYA CRAFT TOOLS
良い工具選びは製作のための第一歩。本格派をめざすモデルにふさわしいタミヤクラフトツール。耐久性も高く、使いやすい高品質な工具です。
CRAFT KNIFE
クラフトカッター
ITEM 74013

《ポリカボディの切り取り方》
Cutting out polycarbonate body parts

《直線はハサミで切り取ります。》
Straight sections – use scissors

《曲線はカッターナイフで切り取ります。》
Curved sections – use a modeling knife

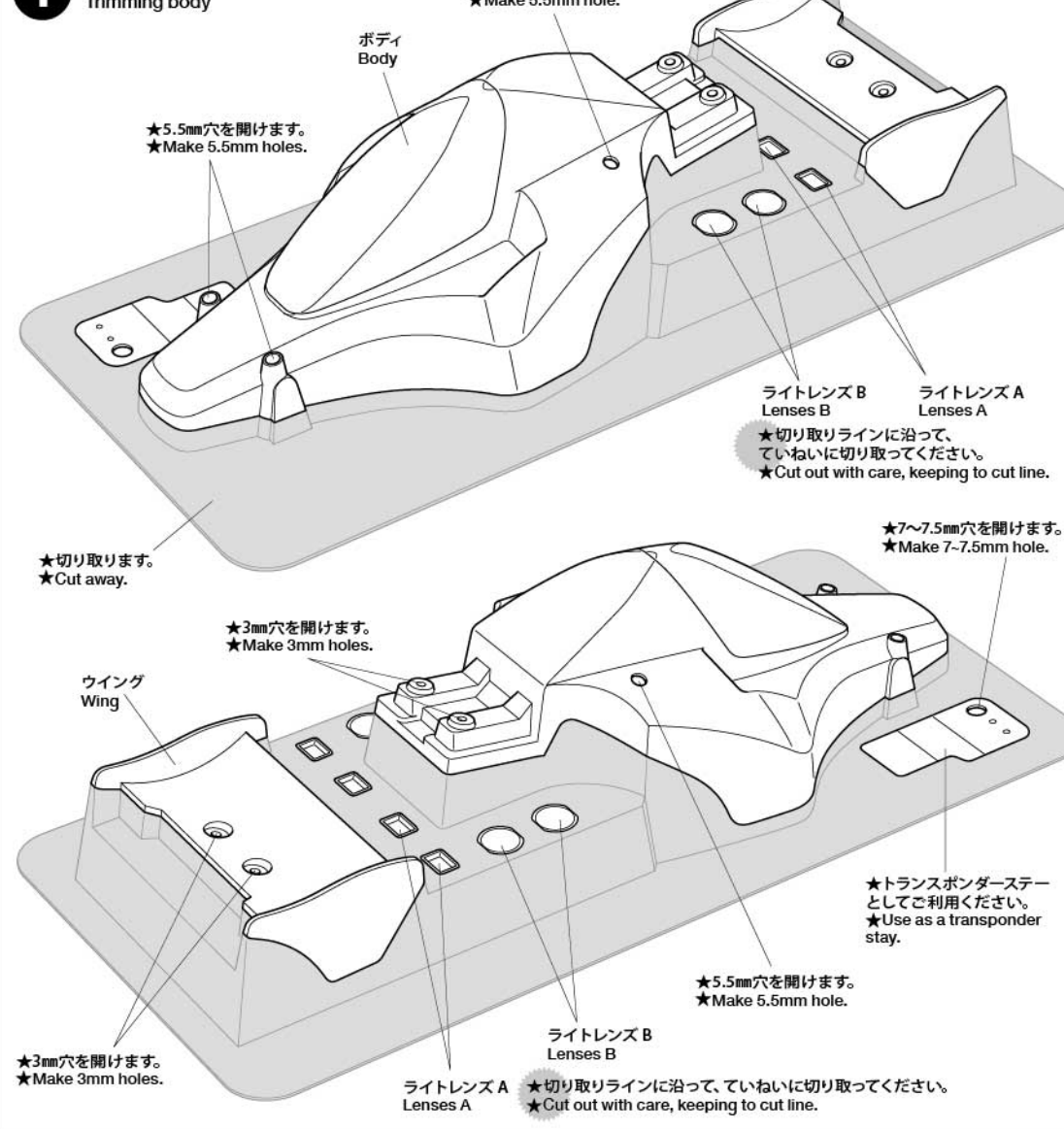


★ポリカボディを切り取る時はハサミとカッターナイフを使い分けるときに切り取れます。
★Use different cutting tools depending upon the section you are working on.

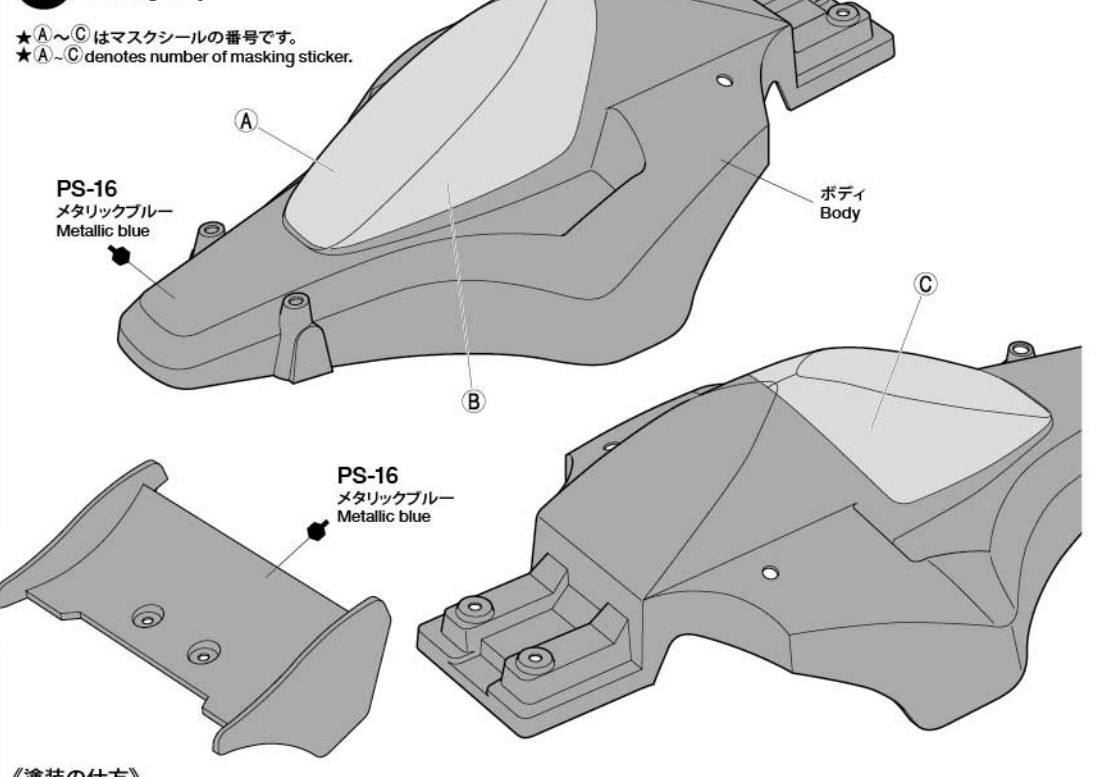
●カッターナイフを使う時は、切断する部分に手指を絶対にあてないでください。
●Keep hands and fingers off of section being cut, particularly when using a modeling knife.

★カッターナイフで切り取る場合は、一度に切らずに数回にわけて浅く切り込みを入れ、切れ目によって折り曲げるようにして切りはなしてください。
★When using a modeling knife, make multiple passes to score the cut line, then bend and snap off the unwanted area.

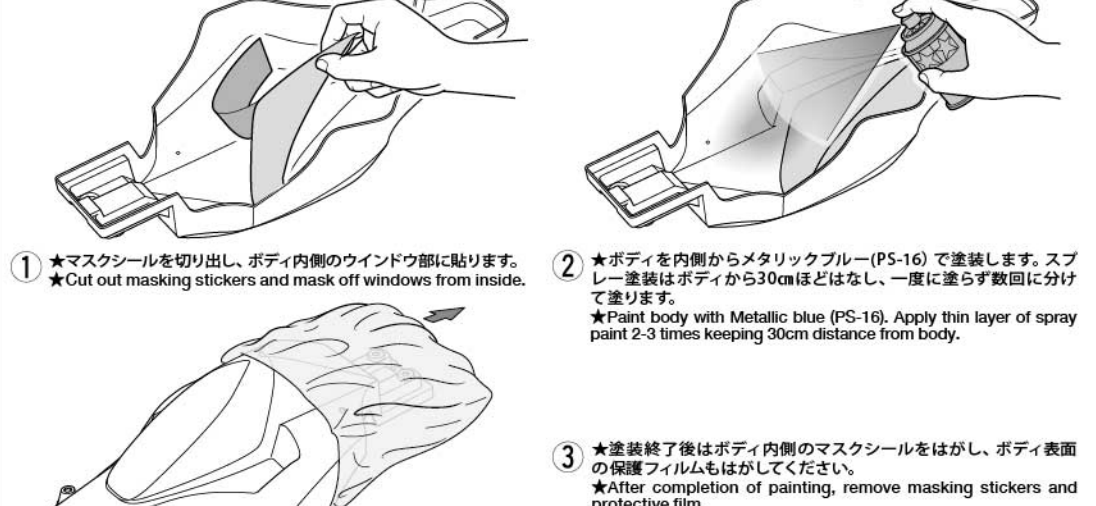
1 ボディの切り取り
Trimming body



2 ボディの塗装
Painting body



**《塗装の仕方》
How to paint**

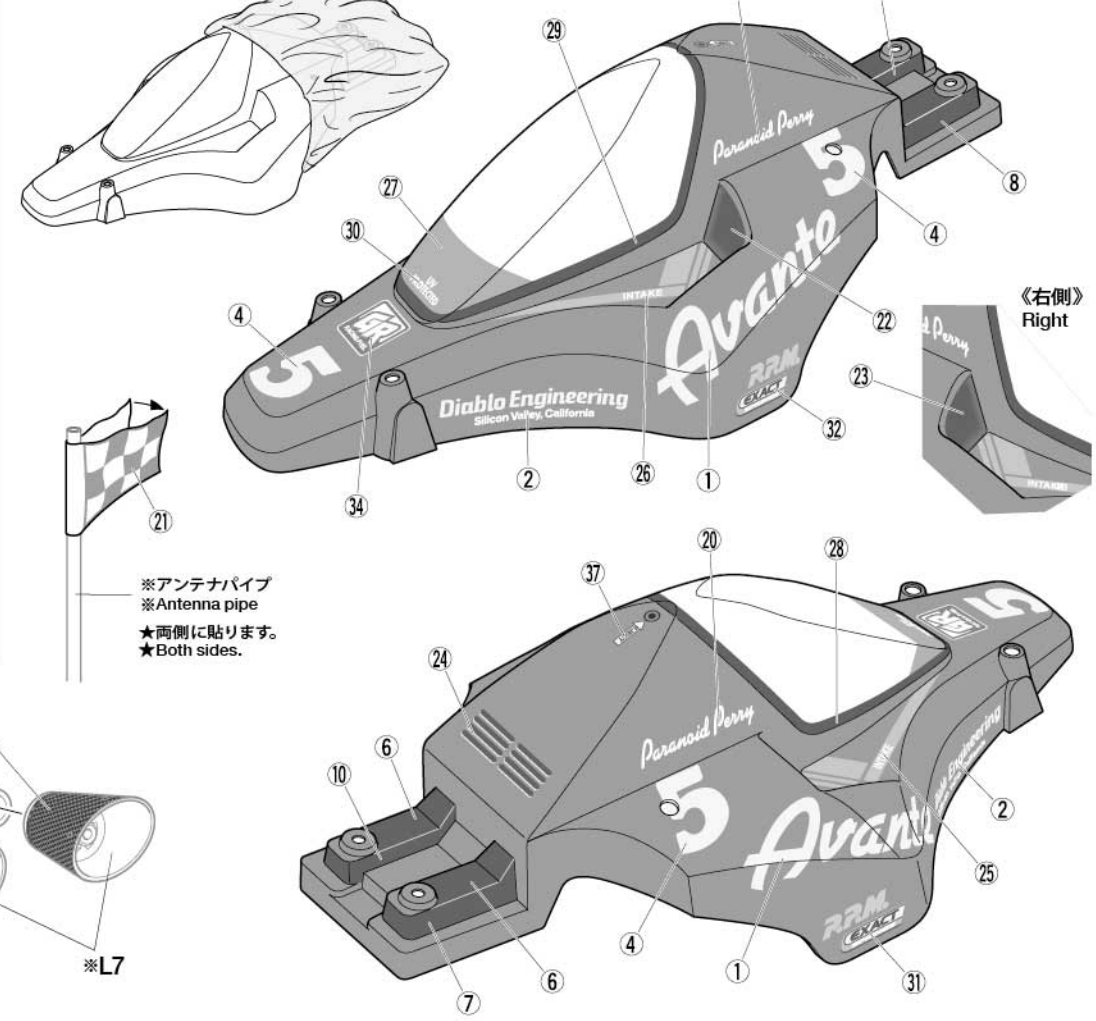


① ★マスキングシールを切り出し、ボディ内側のウィンドウ部に貼ります。
★Cut out masking stickers and mask off windows from inside.

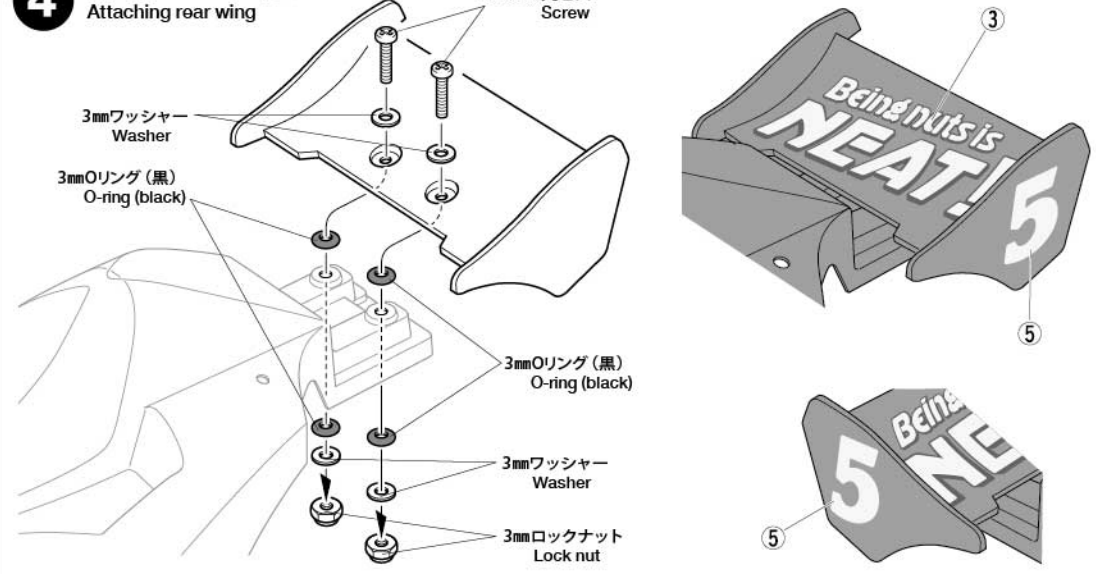
② ★ボディを内側からメタリックブルー(PS-16)で塗装します。スプレー塗装はボディから30cmほどはなし、一度に塗らず数回に分けて塗りませす。
★Paint body with Metallic blue (PS-16). Apply thin layer of spray paint 2-3 times keeping 30cm distance from body.

③ ★塗装終了後はボディ内側のマスキングシールをはがし、ボディ表面の保護フィルムもはがしてください。
★After completion of painting, remove masking stickers and protective film.

3 マーキング
Body markings



4 リヤウイングの取り付け
Attaching rear wing

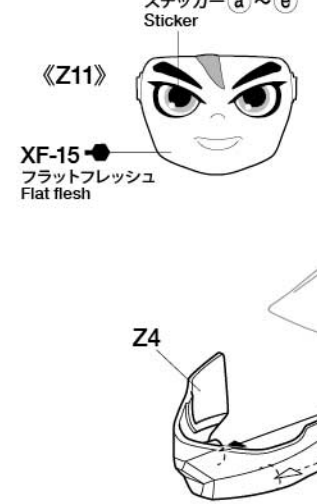


5

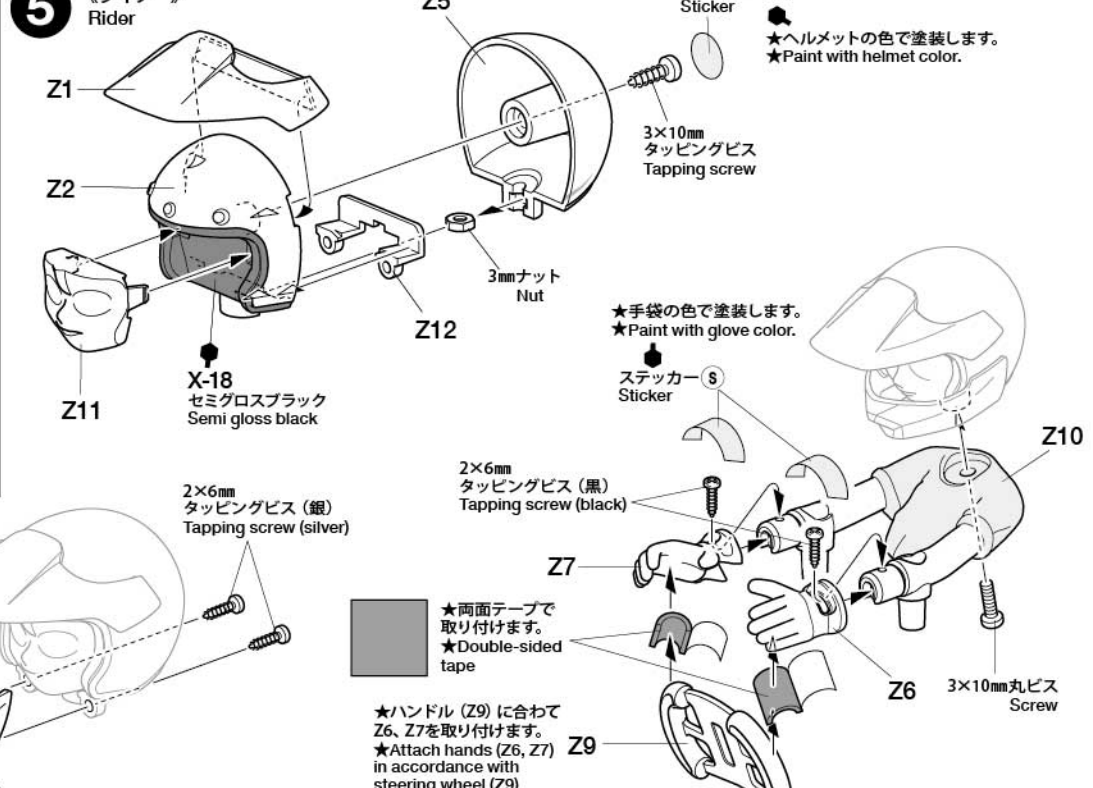
★人形はプラスチック塗料で自由に塗装してください。
★Paint figure as you like.

※ a ~ t は人形用ステッカーの番号です。
※ a ~ t denote driver stickers.

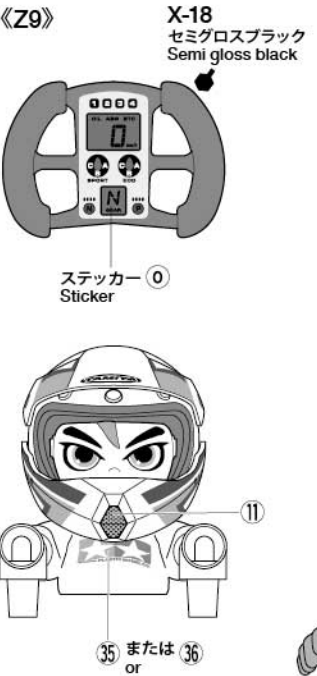
★人形用ステッカー (r ~ t) は取り付け用の穴をふさぐための物です。貼る場所と同色で塗装してお使いください。
★ r ~ t are used to cover screw holes. Paint.



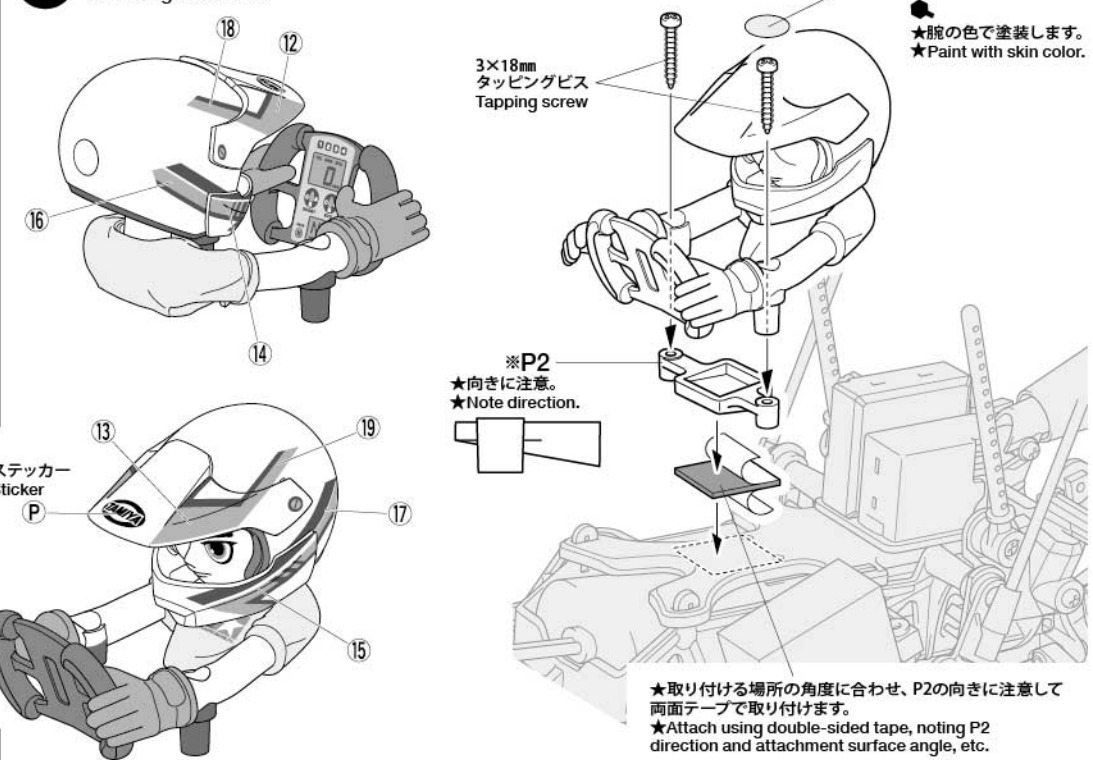
5 《ライダー》 Rider



6



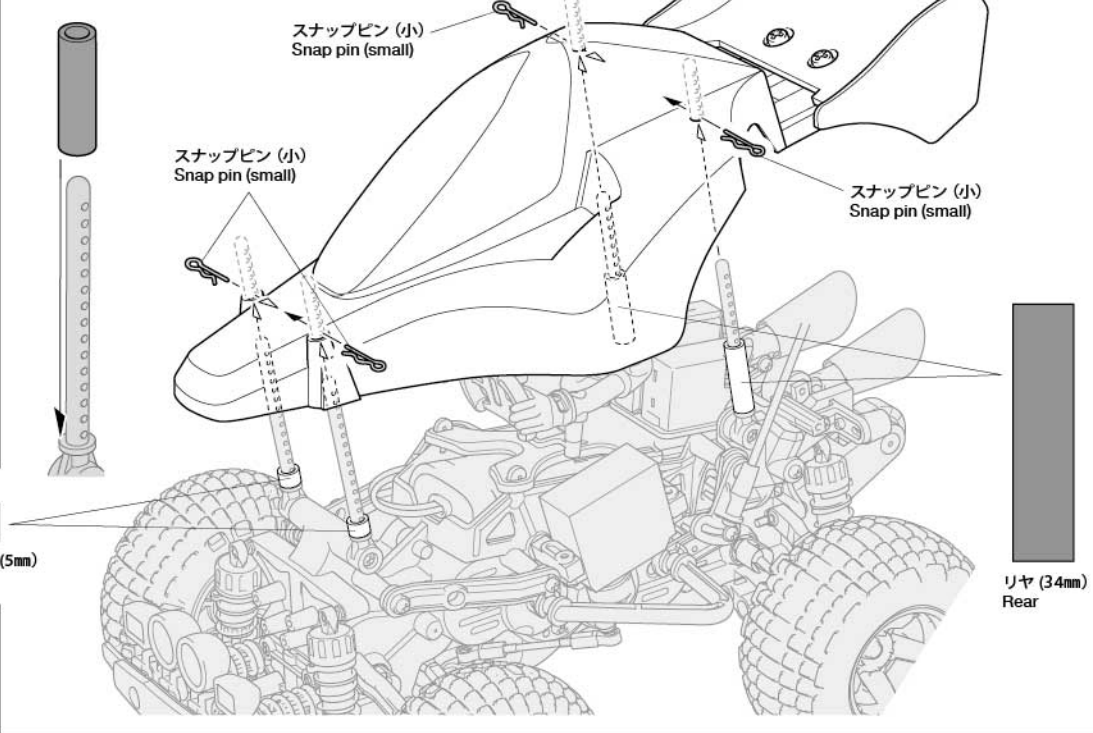
6 《シャーシへの取り付け》 Attaching to chassis



7



7 ボディの取り付け Attaching body



PARTS

- ボディ / ウイングx1
Body, Wing
- Z部品 (人形)x1
Z Parts (figure)
- ボディステッカーx1
Body stickers
- ドライバーステッカーx1
Driver stickers
- マスクシールx1
Masking stickers
- 《ボディ金具袋詰》
BODY METAL PARTS BAG
- 3x15mm丸ビスx2
Screw
- スナップピン (小)x4
Snap pin (small)
- 3mmワッシャーx4
Washer
- 3mmOリング (黒)x4
O-ring (black)
- 3mmロックナット (黒)x2
Lock nut (black)
- 8x60mmゴムパイプx2
Rubber tubing
- 《人形金具袋詰》
FIGURE METAL PARTS BAG
- 3x10mm丸ビスx1
Screw
- 3x18mmタッピングビスx2
Tapping screw
- 3x10mmタッピングビスx1
Tapping screw
- 2x6mmタッピングビス (銀)x2
Tapping screw (silver)
- 2x6mmタッピングビス (黒)x2
Tapping screw (black)
- 3mmナットx1
Nut
- 両面テープ (黒・20x40mm)x1
Double-sided tape (black)

部品請求について

★部品をなくしたり、こわした方は、カスタマーサービス取次店でご注文いただけます。また、当社カスタマーサービスに直接ご注文する場合は、下記の方法でご注文することができます。

① 《郵便振替のご利用法》
郵便局の払込用紙の通信欄に下のリストを参考にITEM番号、スケール、製品名、部品名、部品コード、数量を必ずご記入ください。振込人住所欄にはお電話番号もお振込いただき、口座番号・00810-9-1118、加入者名・(株)タミヤでお振込ください。

② 《代金引換のご利用法》
パーツ代金に加えて代引き手数料 (300円+税) をご負担いただければ、電話またはホームページより代金引換によるご注文をお受けいたします。

《住所》
〒422-8610 静岡県駿河区恩原3-7
株式会社タミヤ カスタマーサービス係

《お問い合わせ番号》
静岡 054-283-0003
東京 03-3899-3765

※電話番号をお確かめの上、おかけ間違いのないようお願いいたします。

★このボディに合うタイヤ、ホイールは、カスタマーサービスで取り扱っております。お問い合わせください。
★Ask your local Tamiya dealer for availability of the wheels and tires.

TAMIYA COLOR
ポリカーボネートスプレー(ミニ)
クリヤー・ボディ用スプレー塗料です。堅く仕上がります。衝突などにもはげれにくいのが特徴。ピン入り塗料の上に重ね塗りができます。

TAMIYA CRAFT TOOLS
良い工具選びは製作のための第一歩。本格派をめざすモデラーにふさわしいタミヤクラフトツール。耐久性も高く、使いやすい高品質な工具です。

(+)SCREWDRIVER-L
プラスドライバー-L(5x100)

ITEM 74006

(+)SCREWDRIVER-M
プラスドライバー-M(4x75)

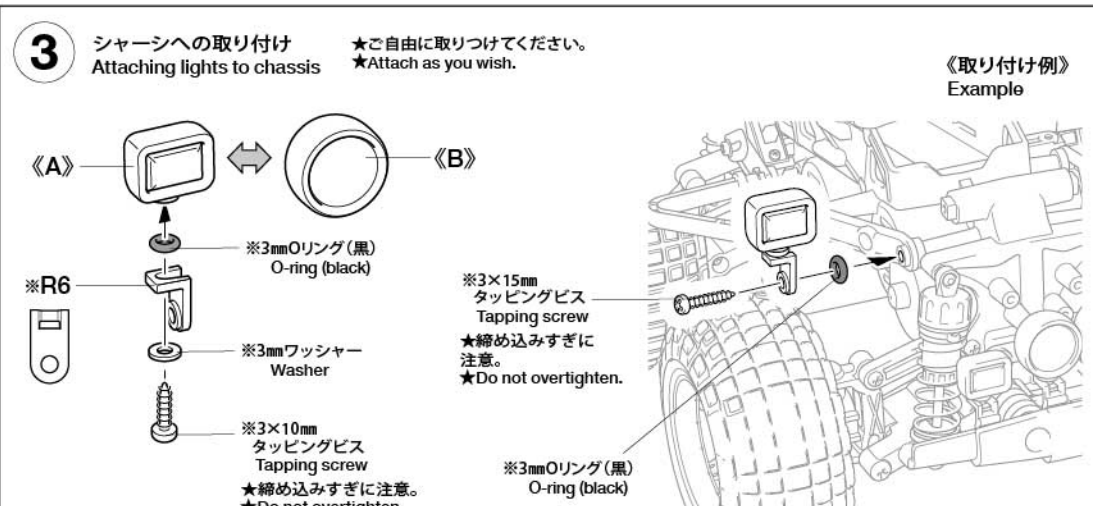
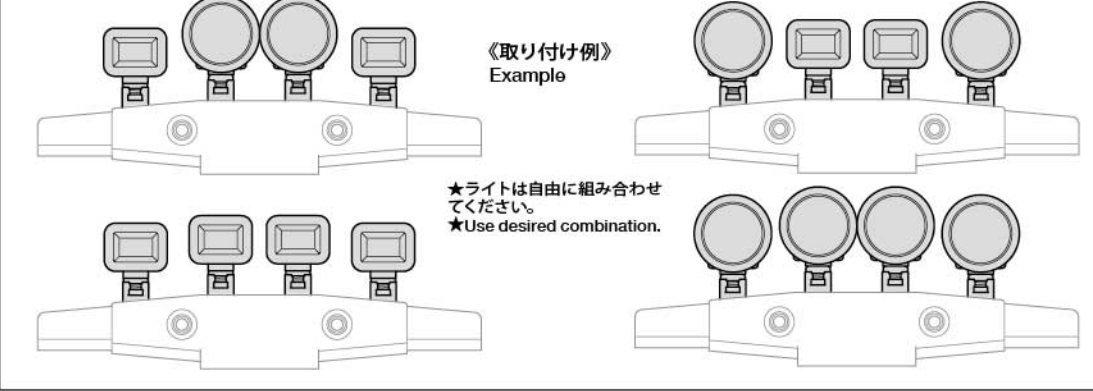
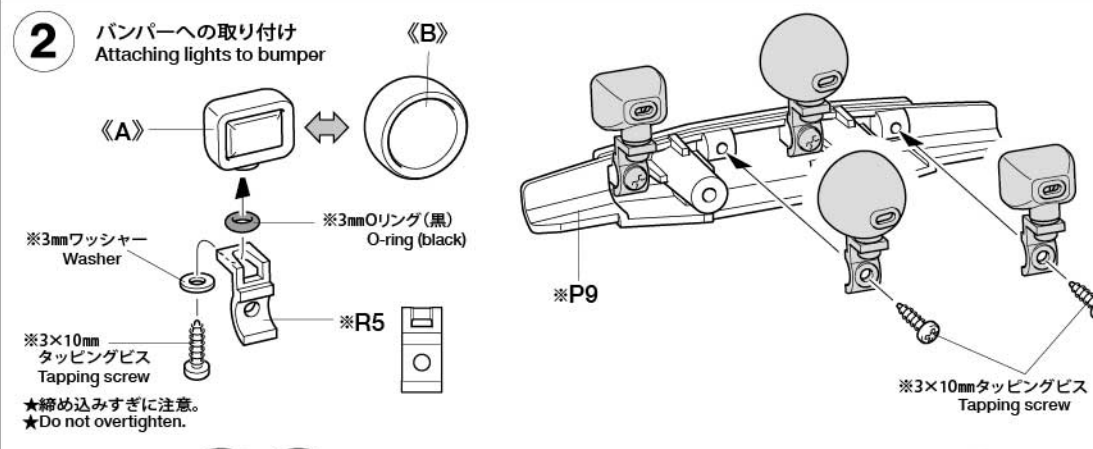
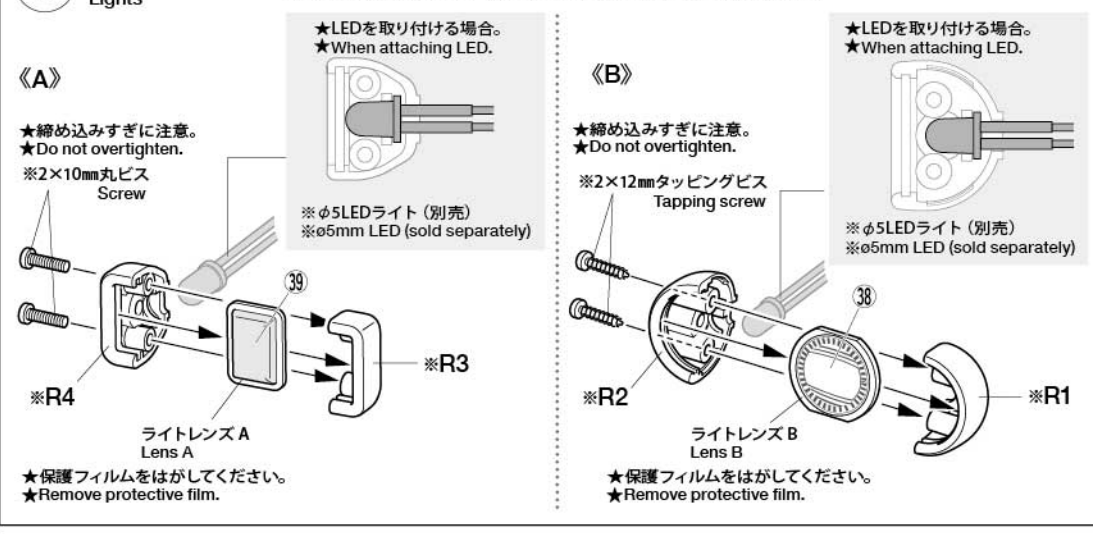
ITEM 74007

●タミヤ・ホームページアドレス
www.tamiya.com

TAMIYA

OPTIONS

★印の部品はシャーシキットに含まれます。
★ marked parts are included in chassis kit.



★シャーシへの取り付けはシャーシ組立説明図を参照してください。
★Refer to chassis instruction manual when attaching transponder stay to chassis.

★本体価格(税別)は、送料は2020年4月現在のもので、諸事情により変更となる場合があります。
★ご購入に際しては、本体価格に消費税を加えてください。(小数量以下を切り捨て)

部品名	本体価格	送料	部品コード
ボディ、ウイング(透明).....	2,200円+税	-	11825981
8x60mmゴムパイプ(x1).....	170円+税	-	18000072
3x15mm丸ビス(黒x4).....	200円+税	-	19805859
3mmロックナット(黒x10).....	210円+税	-	19804364
2x6mmタッピングビス(x10).....	200円+税	-	19808058
3x10mm丸ビス(黒x10).....	220円+税	-	19804159
3x18mmタッピングビス(x2).....	150円+税	-	19805575
3mmナット(x10).....	300円+税	-	19808244
ステッカー.....	840円+税	-	11420952
ボディ.....	300円+税	要	11056862
SP.197 スナップピン(大x10,小x5).....	200円+税	要	50197
OP.1864 ドライバー人形セット(Zパーツ、他).....	800円+税	要	54864

COMICAL AVANTE (GF-01CB) ITEM 58678

AFTER MARKET SERVICE CARD
When purchasing replacement parts, please take or send this form to your local Tamiya dealer so that the parts required are correctly identified. Please note that specifications, availability and price are subject to change without notice.

Part code ITEM 58678
11825981.....Body, Wing Parts (Transparent)
18000072.....8x60mm Rubber Tubing (x1)
19805859.....3x15mm Screw (Black) (x4)
19804364.....3mm Lock Nut (Black) (x10)
19808058.....2x6mm Tapping Screw (x10)
19804159.....3x10mm Screw (Black) (x10)
19805575.....3x18mm Tapping Screw (x2)
19808244.....3mm Nut (x10)
11420952.....Sticker

50197.....Body Set Instructions
50197.....Snap Pin (Small x5, Large x10)
54864.....Multipurpose Driver Figure Set

58678 Comical Avante Body (11056862)

GF01CB

CHASSIS

1/10 SCALE RADIO CONTROL 4WD CAR

1/10 電動RC4WDカー
GF-01CB シャーシ



 **ASSEMBLY KIT** 組み立てキット

★製品改良のためキットは予告なく仕様を変更することがあります。
★Specifications are subject to change without notice.
★Technische Daten können im Zuge ohne Ankündigung verändert werden.
★Caractéristiques pouvant être modifiées sans information préalable.

**RADIO
CONTROL**
**4WD
CAR** 



TAMIYA, INC.



3-7 ONDAWARA, SURUGA-KU, SHIZUOKA 422-8610 JAPAN

GF01CB RADIO CONTROL 4WD OFF ROAD CAR CHASSIS

●小学生や組み立てに出来ない方は、
模型に詳しい方にお手伝いを
お願いしてください。

組み立てる前に用意する物
ITEMS REQUIRED
ERFORDERLICHES ZUBEHÖR
OUTILLAGE NECESSAIRE

《ラジオコントロールメカ》

このRCカーには、ESC（スピードコントローラー）付き2チャンネルプロポセット（小型受信機、小型ESC（スピードコントローラー）、標準型サーボのセットがお勧めです。）をご使用ください。他社製品を使用した場合、それによって生じた不具合につきましては保証いたしかねますのでご了承願います。

★取り扱いについては、それぞれの説明書をご覧ください。

《走行用バッテリー・充電器》

このキットはタミヤ走行用バッテリー専用です。専用充電器とともにご用意ください。

RADIO CONTROL UNIT

Standard 2-channel R/C unit plus electronic speed controller is suggested for this model (combination of small size receiver, electronic speed controller and standard size servo is recommended).

★Read and follow instructions supplied with R/C unit.

POWER SOURCE

This kit is designed to use a Tamiya battery pack. Charge battery according to manual supplied with battery.

FERNSTEUER-EINHEIT

Für dieses Modell wird eine übliche RC-Einheit mit einem elektronischen Fahrregler vorgeschlagen (eine Kombination eines kleinen Empfängers mit elektronischem Fahrregler und Servo in Normalgröße wird empfohlen).

★Lesen und befolgen Sie die der RC-Einheit beiliegende Anleitung.

STROMQUELLE

Für diesen Bausatz benötigt man den Tamiya Akkupack. Den Akku gemäß Anweisung aufladen.

ENSEMBLE DE RADIOCOMMANDE

Pour piloter ce modèle, nous vous suggérons d'employer un ensemble de radiocommande 2 voies standard avec variateur de vitesse électronique (récepteur et variateur de taille mini et servo de taille standard recommandés).

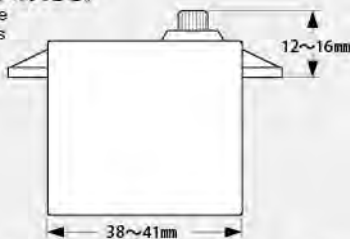
★Lire et suivre les instructions fournies avec l'ensemble R/C.

ALIMENTATION

Le moteur qui équipe ce modèle peut être alimenté par un pack d'accus Tamiya. Charger le pack selon les indications du manuel du pack et du chargeur.

《使用できるサーボの大きさ》

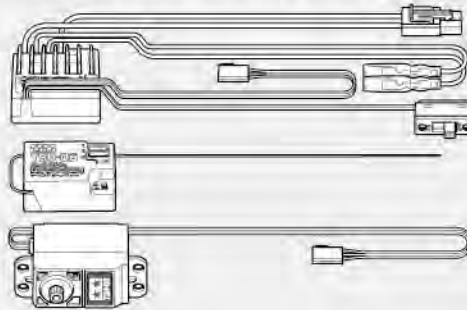
Suitable servo size
Grösse der Servos
Dimensions max des servos



★標準型サーボをお使いください。小型サーボは搭載出来ません。
★Use standard size servo. Small size servo cannot be installed.
★Servos in Standardgröße verwenden. Kleinere Servos können nicht eingebaut werden.
★Utiliser un servo de taille standard. Un mini-servo ne peut pas être installé.

タミヤ・ファインスペック 2.4G プロポ / ESC付き

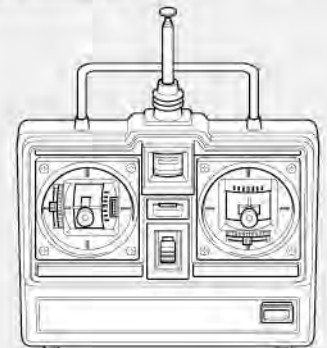
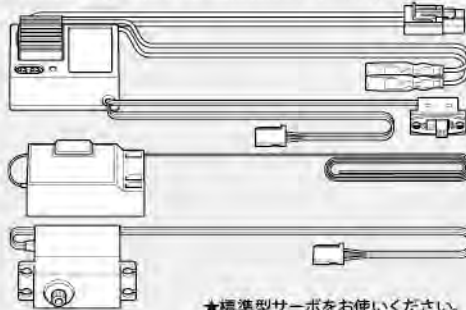
Tamiya FINESPEC 2.4G R/C system
Tamiya FINESPEC 2.4G R/C System
Ensemble R/C Tamiya FINESPEC 2.4G
(※ESCはエレクトロニック スピード コントローラーの略です。)



★小型サイズのESC、受信機をお勧めします。
★Small size ESC and receiver are recommended.
★Fahrregler und Empfänger kleiner Größe werden empfohlen.
★Récepteur et variateur électronique de petite taille recommandés.

ESC付き2チャンネルプロポ

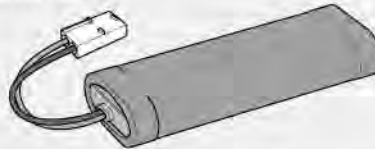
2-channel R/C unit with electronic speed controller
2-Kanal RC-Einheit mit elektronischem Fahrregler
Ensemble R/C 2 voies avec variateur électronique



★標準型サーボをお使いください。
★Use standard size servo.
★Servos in Standardgröße verwenden.
★Utiliser un servo de taille standard.

タミヤ走行用バッテリー

Tamiya battery pack
Tamiya Akkupack
Pack d'accus Tamiya



専用充電器

Compatible charger
Geeignetes Ladegerät
Chargeur compatible



《使用する塗料》 TAMIYA PAINT COLORS / TAMIYA-FARBEN / PEINTURES TAMIYA

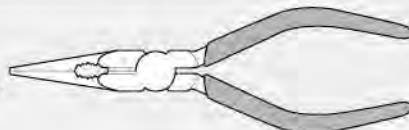
●ボディを塗装する時はボディ説明図を参考に使用する塗料を用意してください。タミヤからは各種塗装用品が発売されています。
●Refer to body parts instructions for painting body. Paint body as you like using Tamiya spray and bottle paints.
●Für die Lackierung der Karosserie die Anleitung zu den Karosserieteilen beachten. Lackieren Sie die Karosserie nach Ihrem Ermessen unter Verwendung von Tamiya-farben.
●Se référer à la notice de la carrosserie pour la peindre. La réaliser selon votre choix à l'aide des peintures Tamiya.



《用意する工具》

RECOMMENDED TOOLS
BENÖTIGTE WERKZEUGE
OUTILLAGE

ラジオペンチ
Long nose pliers
Flachzange
Pincès à becs longs



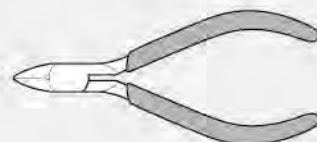
ピンセット
Tweezers
Pinzette
Précettes



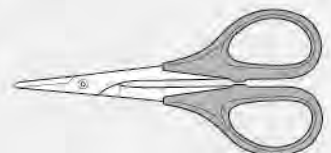
+ドライバー (大)
+ Screwdriver (large)
+ Schraubenzieher (groß)
Tournevis + (grand)



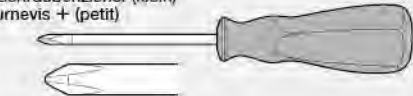
ニッパー
Side cutters
Sertenschneider
Pincès coupantes



はさみ
Scissors
Schere
Ciseaux



+ドライバー (小)
+ Screwdriver (small)
+ Schraubenzieher (klein)
Tournevis + (petit)



クラフトナイフ
Modeling knife
Modellbäumesser
Couteau de modéliste



★この他に、ヤスリや柔らかい布、ウエス、ノギスがあると便利です。
★A file, soft cloth and caliper will also assist in construction.
★Beim Zusammenbau können eine Feile, ein weiches Tuch und ein Meßschieber hilfreich sein.
★Une lime, un chiffon et un pied à coulisse seront également utiles.



●組み立てる前に説明図を必ずお読みください。また、保護者の方もお読みください。



●小さなお子様のいる場所での工作はおやめください。小さな部品やビニール袋を口に入れたりする危険があります。



●小学生やうまく組み立てられない方は、保護者の方やRCカーにくわいの方にお手伝いをお願いしてください。



●工具で固い物を切らないでください。刃が折れるなどの危険があります。



●色を塗る時や、接着剤を使う場合は必ず窓を開けて換気に注意してください。



●組み立てる時はまわりに注意してください。また、工具を振り回すようなことはやめてください。

CAUTION

- Read carefully and fully understand the instructions before commencing assembly. A supervising adult should also read the instructions if a child assembles the model.
- When assembling this kit, tools including knives are used. Extra care should be taken to avoid personal injury.
- Read and follow the instructions supplied with paints and/or cement, if used (not included in kit).
- Keep out of reach of small children. Children must not be allowed to put any parts in their mouths or pull vinyl bags over their heads.

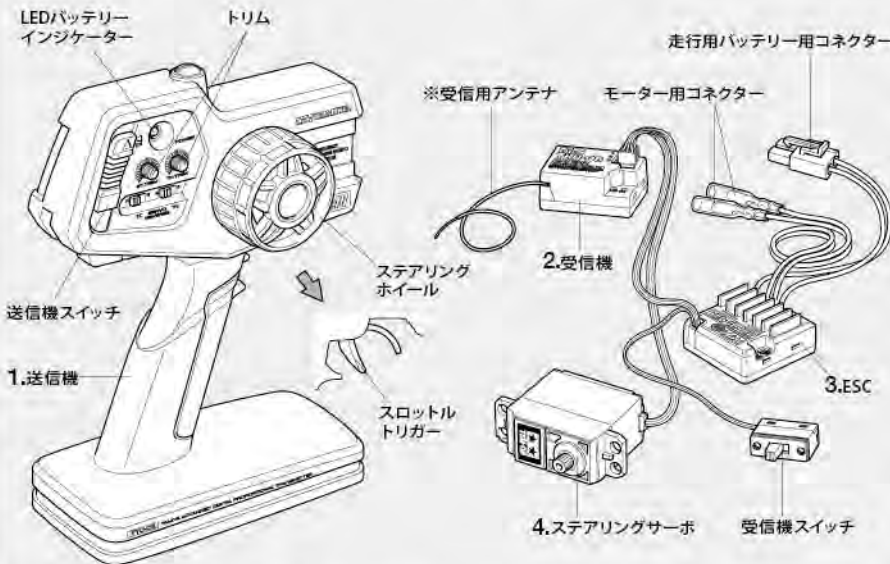
VORSICHT

- Bevor Sie mit dem Zusammenbau beginnen, sollten Sie alle Anweisungen gelesen und verstanden haben. Falls ein Kind das Modell zusammenbaut, sollte ein beaufsichtigender Erwachsener die Bauanleitung ebenfalls gelesen haben.
- Beim Zusammenbau dieses Bausatzes werden Werkzeuge einschließlich Messer verwendet. Zur Vermeidung von Verletzungen ist besondere Vorsicht angebracht.
- Wenn Sie Farben und/oder Kleber verwenden (nicht im Bausatz enthalten), beachten und befolgen Sie die dort beiliegenden Anweisungen.
- Bausatz von kleinen Kindern fernhalten. Kindern darf keine Möglichkeit gegeben werden, irgendwelche Teile in den Mund zu nehmen oder sich Plastiktüten über den Kopf zu ziehen.

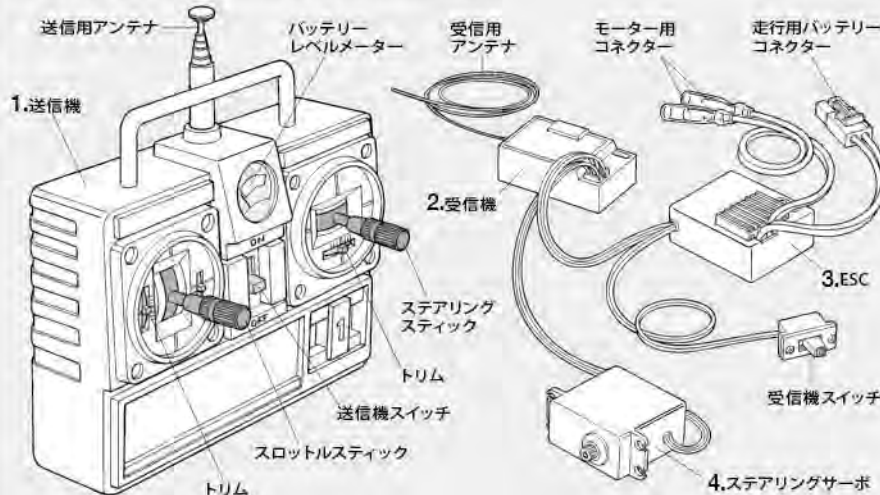
PRECAUTIONS

- Bien lire et assimiler les instructions avant de commencer l'assemblage. La construction du modèle par un enfant doit s'effectuer sous la surveillance d'un adulte.
- L'assemblage de ce kit requiert de l'outillage, en particulier des couteaux de modélisme. Manier les outils avec précaution pour éviter toute blessure.
- Lire et suivre les instructions d'utilisation des peintures et ou de la colle, si utilisées (non incluses dans le kit).
- Garder hors de portée des enfants en bas âge. Ne pas laisser les enfants mettre en bouche ou sucer les pièces, ou passer un sachet vinyl sur la tête.

《タミヤ・ファインスペック 2.4G プロボ / ESC付き》 TAMIYA FINESPEC 2.4G R/C SYSTEM (WITH ELECTRONIC SPEED CONTROLLER)



《スティックタイプ送信機》STICK TYPE TRANSMITTER



《2チャンネルプロボの名称》

- 送信機=コントロールボックスとなるもので、ステアリング、スロットルの操作を電波信号に変えて発信します。
●ステアリングホイール、スロットルトリガー=ステアリングホイールでステアリングサーボを、スロットルトリガーでESCをコントロールします。
- 受信機=送信機からの電波を受け、それをESCやサーボにつたえます。
- ESC(スピードコントローラー)=受信機が受けた電波信号を電気的な信号に変え、車のスピードをコントロールします。
- ステアリングサーボ=受信機が受けた電波信号を機械的な動きに変え、ハンドルを切ります。

COMPOSITION OF 2-CHANNEL R/C UNIT

- Transmitter: Serves as control box. Steering wheel/stick and throttle trigger/stick movements are transformed into radio signals which are transmitted through the antenna.
●Wheel & Trigger: Moves servos, which steer car and adjust throttle.
- Receiver: Accepts signals from the transmitter and converts them into pulses that operate the model's servo and speed controller.
- Electronic speed controller: Accepts signals received from the receiver and controls the current going to the motor.
- Steering servo: Transforms signals received from the receiver into mechanical movements.

ZUSAMMENSTELLUNG DER 2-KANAL RC-EINHEIT

- Sender: Dient als Steuergerät. Lenkrad/-knüppel- und Gaszuggriff/-knüppelbewegungen werden in Funktionssignale umgewandelt und über die Antenne ausgesendet.
●Lenkrad und Gaszuggriff: Setzt die Servos in Bewegung, welche das Auto lenken und Gas geben.
- Empfänger: Der Empfänger nimmt die Signale des Senders auf und wandelt sie in Steuerimpulse für das Lenkservo und den Fahrregler um.
- Elektronischer Fahrregler: Erhält Steuersignale vom Empfänger und regelt den zum Motor fließenden Strom.
- Lenkservo: Wandelt die vom Empfänger kommenden Lenksignale in mechanische Bewegung um.

COMPOSITION D'UN ENSEMBLE R/C 2 VOIES

- Emetteur: sert de boîtier de commande. Les actions sur le manche de direction/volant ou sur le manche de gaz/gâchette sont converties en signaux radio transmis par le biais de l'antenne.
●Volant/Gâchette: permettent de contrôler respectivement la direction et le régime moteur du modèle.
- Récepteur: capte les signaux de l'émetteur, les convertit en impulsions et contrôle les mouvements du(des) servo(s) et le variateur électronique de vitesse.
- Variateur électronique de vitesse: reçoit un signal du récepteur et régule la quantité de courant alimentant le moteur.
- Servo de direction: convertit les signaux émanant du récepteur en mouvements mécaniques.



作る前にかならず
お読みください。
Read before assembly.
Erst lesen - dann bauen.
Lire avant assemblage.

★組み立てに入る前に説明図を最後までよく見て、全体の流れをつかんでください。
★お買い求めの際、また組み立ての前には必ず内容をお確かめください。万一不良部品、不足部品などありました場合には、お買い求めの販売店にご相談ください。
★小さなビス、ナット類が多く、よく似た形の部品もあります。図をよく見てゆっくりに確実に組んでください。金具部品は少し多目に入っています。予備として使ってください。
このマークはグリスを塗る部分に指示しました。必ず、グリスアップして、組みこんでください。

★Study the instructions thoroughly before assembly.
★There are many small screws, nuts and similar parts. Assemble them carefully referring to the drawings. To prevent trouble and finish the model with good performance, it is necessary to assemble each step exactly as shown.
Apply grease to the places shown by this mark.
Apply grease first, then assemble.

★Vor Baubeginn die Bauanleitung genau durchlesen.
★Viele kleine Schrauben und Muttern etc. müssen genau der Anleitung nach eingebaut werden. Exaktes Bauen bringt ein gutes Modell mit bester Leistung.
Stellen mit diesem Zeichen erst fetten, dann zusammenbauen.

★Assimilez les instructions parfaitement avant l'assemblage.
★Il y a beaucoup de petites vis, d'écrous et de pièces similaires. Les assembler soigneusement en se référant aux dessins. Pour éviter les erreurs suivre les stades du montage dans l'ordre indiqué.
Graisser les endroits indiqués par ce symbole.
Graisser d'abord, assembler ensuite.

※の部品はキットには含まれていません。
Parts marked ※ are not in kit.
Teile mit ※ sind im Bausatz nicht enthalten.
Les pièces marquées ※ ne sont pas incluses dans le kit.

A

1~9

袋詰Aを使用します
BAG A / BEUTEL A / SACHET A

2

3×10mm タッピングビス
Tapping screw
Schneidschraube
Vis taraudeuse

MA2 ×6

MA6 ×4
9mm ワッシャー
Washer
Beilagscheibe
Rondelle

MA8 ×4
ベベルギヤ (大)
Large bevel gear
Kegelrad groß
Grand pignon conique

MA9 ×6
ベベルギヤ (小)
Small bevel gear
Kegelrad klein
Petit pignon conique

MA10 ×2
ベベルシャフト
Star shaft
Stern-Achse
Support de satellite



★MA8がズレてカバーが閉まらない場合はドライバーなどでMA8の位置を合わせてください。
★Use screwdriver etc. to align MA8 correctly if cover will not shut properly.
★Nutzen Sie einen Schraubenzieher um MA8 korrekt auszurichten, wenn die Abdeckung nicht schließt.
★Utiliser un tournevis etc. pour aligner correctement MA8 si le couvercle ne ferme pas bien.

3

BB1 ×2
1150 プラベアリング
Plastic bearing
Plastik-Lager
Palier en plastique

TAMIYA CRAFT TOOLS
良い工具選びは製作のための第一歩。本格派をめざすモデラーにふさわしいタミヤクラフトツール。耐久性も高く、使いやすい高品質な工具です。

(+)SCREWDRIVER-L
プラスドライバー-L (5×100)



ITEM 74006

1 《走行用バッテリーの充電》

Charging battery pack Aufladen des Akkupack Chargement de la pack d'accus

★別売の走行用バッテリーを専用充電器を使って充電します。充電方法や取り扱い上の注意はバッテリーおよび専用充電器に付属の取扱説明書をよくお読みください。
★Charge battery pack with compatible charger (available separately). When handling battery/charger, read supplied instructions carefully.
★Den Akkupack mit einem geeigneten Ladegerät aufladen (getrennt erhältlich). Zur Bedienung von Akku/Ladegerät die mitgelieferte Anleitung sorgfältig lesen.
★Utiliser un chargeur compatible avec les pack d'accus (disponible séparément). Se référer et lire attentivement les instructions et les précautions d'emploi fournies avec le chargeur et la batterie.

※専用充電器
※Compatible charger
※Geeignetes Ladegerät
※Chargeur compatible

※走行用バッテリー
※Battery pack
※Akkupack
※Pack d'accus

2 デフギヤの組み立て

Differential gears Differentialgetriebe Différentiel

★2個作ります。
★Make 2.
★2 Satz anfertigen.
★Faire 2 jeux.

★ビスのサイズにあったドライバーを使います。
★Use suitably sized screwdriver.
★Einen passenden Schraubenzieher verwenden.
★Utiliser un tournevis de taille appropriée.

★ミズに入れます。
★Fit into grooves.
★In die Rille richtig eindrücken.
★Insérer dans les rainures.

MA9
MA10
MA8
MA6 9mm

MA2 3×10mm

MA9
MA10
MA8
MA6 9mm

デフキャリア
Differential spur gear
Differentialrad
Couronne de différentiel

デフカバー
Differential cover
Differential-Abdeckung
Couvercle de différentiel

3 デフギヤの取り付け

Attaching differential gears Einbau der Differentialzahnräder Installation des différentiels

BB1 1150
D1
BB1 1150

★切り取り部はカッターなどできれいに整えます。
★Carefully remove any excess using a modeling knife.
★Überstände vorsichtig mit dem Modellbau-messer abschneiden.
★Enlever soigneusement la matière excédentaire avec un couteau de modélisme.

4

1150 プラベアリング
Plastic bearing
Plastik-Lager
Palier en plastique



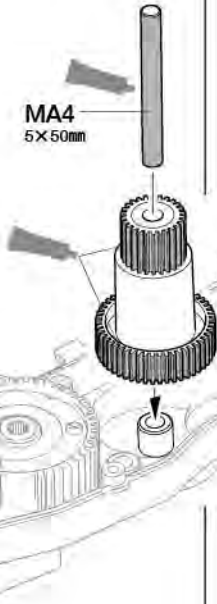
1150 メタル
Metal bearing
Metall-Lager
Palier en métal

5

MA5 x2 5×34mmパイプ
Tube
Rohr

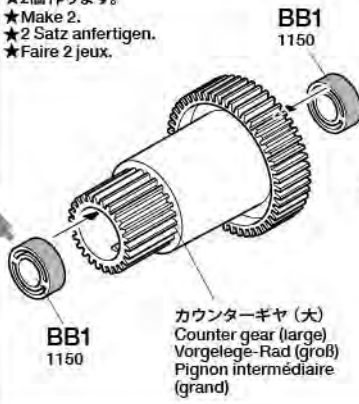


MA4 x4 5×50mmシャフト
Shaft
Achse
Axe

**4**

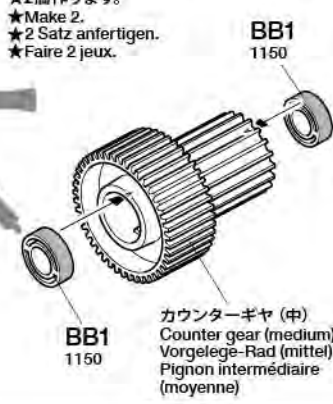
《カウンターギヤ(大)》
Counter gears (large)
Vorgelege-Räder (groß)
Pignons intermédiaires (grand)

★2個作ります。
★Make 2.
★2 Satz anfertigen.
★Faire 2 jeux.



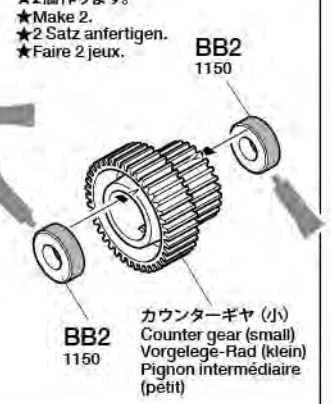
《カウンターギヤ(中)》
Counter gears (medium)
Vorgelege-Räder (mittel)
Pignons intermédiaires (moyenne)

★2個作ります。
★Make 2.
★2 Satz anfertigen.
★Faire 2 jeux.

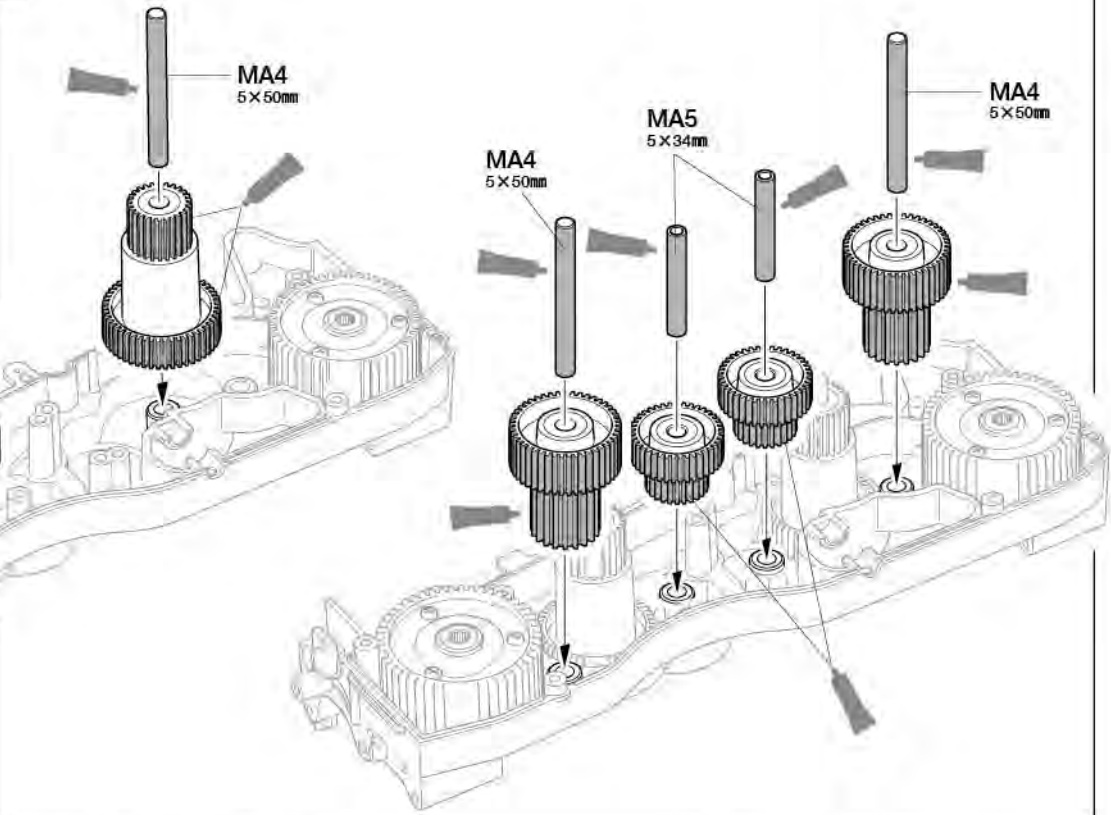


《カウンターギヤ(小)》
Counter gears (small)
Vorgelege-Räder (klein)
Pignons intermédiaires (petit)

★2個作ります。
★Make 2.
★2 Satz anfertigen.
★Faire 2 jeux.

**5**

カウンターギヤの取り付け
Attaching counter gears
Vorgelege-Räder-Einbau
Fixation des pignons intermédiaires

**6**

1150 プラベアリング
Plastic bearing
Plastik-Lager
Palier en plastique

OPTIONS

OP. 8 1150ラバーシールベアリング4個セット
53008 1150 Sealed Ball Bearing Set (4 pcs.)



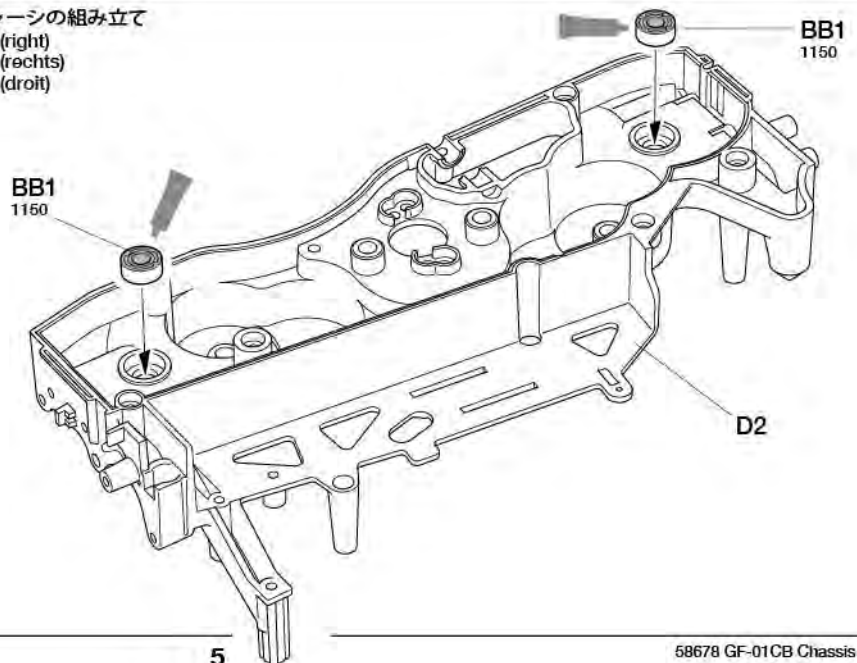
BB1 1150 1150ラバーシールベアリング
1150 Sealed Ball Bearing



BB2 1150 1150ラバーシールベアリング
1150 Sealed Ball Bearing

6

右側シャーシの組み立て
Chassis (right)
Chassis (rechts)
Châssis (droit)



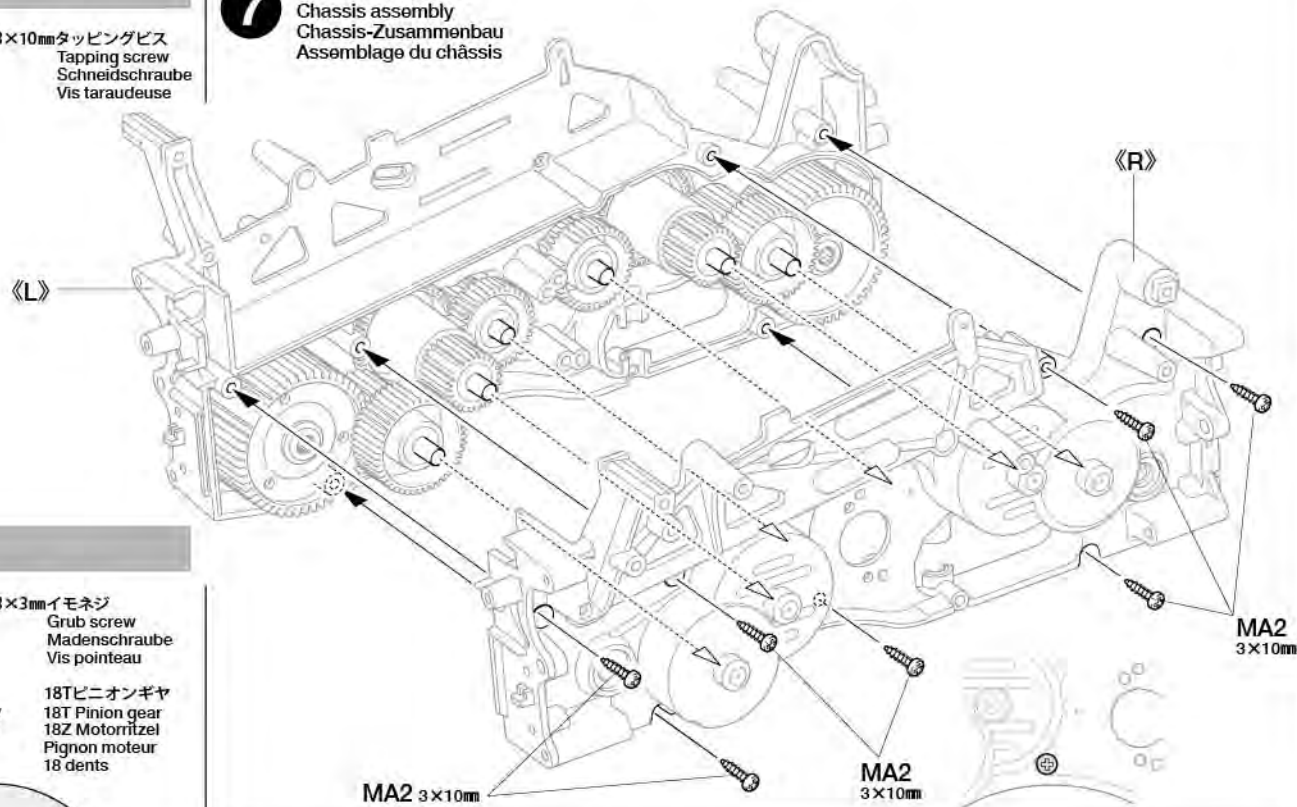
7

3×10mmタッピングビス
Tapping screw
Schneidschraube
Vis taraudeuse

MA2 ×7

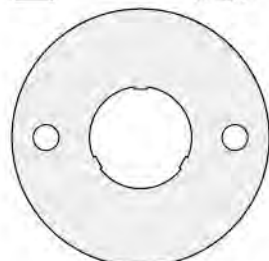
7

シャーシの組み立て
Chassis assembly
Chassis-Zusammenbau
Assemblage du châssis

**8**

MA3 3×3mmイモネジ
Grub screw
Madenschraube
Vis pointeau

MA7 18Tピニオンギヤ
18T Pinion gear
18Z Motorritzel
Pignon moteur
18 dents



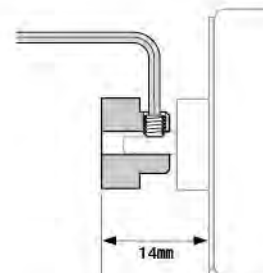
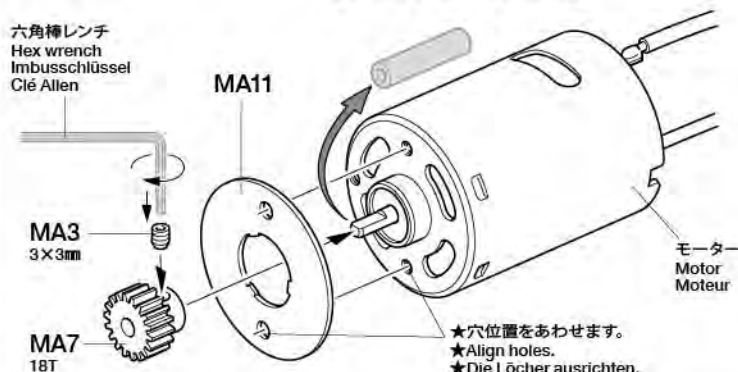
MA11 モータープレート
Motor plate
Motor-Platte
Plaquette-moteur

8

モーターの組み立て
Motor
Moteur

★ゴムチューブを取り外します。
★Remove rubber tubing.
★Gummischlauch entfernen.
★Enlever le tube en caoutchouc.

六角棒レンチ
Hex wrench
Imbusschlüssel
Clé Allen



★穴位置をあわせませす。
★Align holes.
★Die Löcher ausrichten.
★Aligner les trous.

★図のように平らな面に
取り付けます。
★Attach as shown.
★Gemäß Abbildung anbringen.
★Installer comme indiqué.

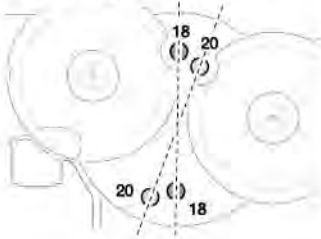
9

MA1×2 3×25mm丸ビス
Screw
Schraube
Vis

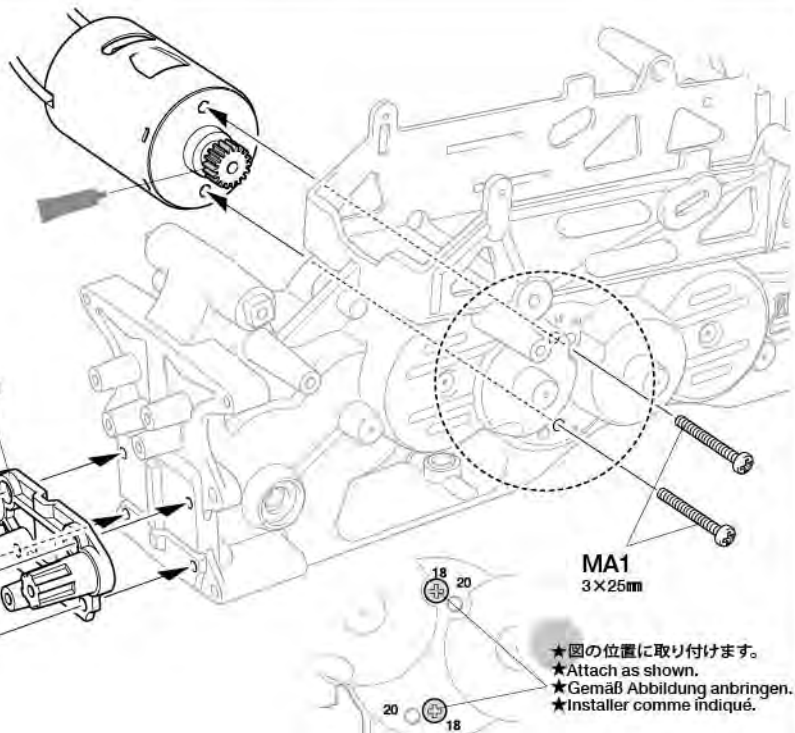
3×10mmタッピングビス
Tapping screw
Schneidschraube
Vis taraudeuse

MA2 ×4

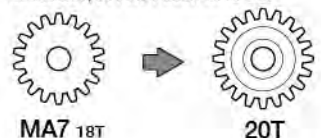
★ピニオンギヤの枚数に合わせてモーター
を取り付けます。
★Match numbered holes with pinion gear
number.
★Numerierte Löcher der Anzahl der Ritzel
anpassen.
★Support-moteur comportant différents
perçages pour permettre le réglage des
différents rapports.

**9**

モーターの取り付け
Attaching motor
Motor-Einbau
Fixation du moteur

**OPTIONS**

SP.356 20・21T AVピニオンセット
50356 20T, 21T AV Pinion Gear Set



MA7 18T

20T

★図の位置に取り付けます。
★Attach as shown.
★Gemäß Abbildung anbringen.
★Installer comme indiqué.

B 10 ~ 16

袋詰Bを使用します
BAG B / BEUTEL B / SACHET B

10

3×10mmタッピングビス
Tapping screw
Schneidschraube
Vis taraudeuse

MA2 ×4

5mmビローボール
Ball connector
Kugelkopf
Connecteur à rotule

MB11 ×2

11

3×14mm段付タッピングビス
Step screw
Paßschraube
Vis décollée

MB1 ×2

ギヤボックスジョイント (長)
Gearbox joint (long)
Getriebegehäuse-Gelenk (lang)
Accouplement de pont (long)

MB8 ×1

ギヤボックスジョイント (短)
Gearbox joint (short)
Getriebegehäuse-Gelenk (kurz)
Accouplement de pont (court)

MB9 ×1

3mmOリング (黒)
O-ring (black)
O-Ring (schwarz)
Joint torique (noir)

MB10 ×2

5mmビローボール
Ball connector
Kugelkopf
Connecteur à rotule

MB11 ×2

★段付ビス(MB1)は、アッパーアーム(N6)の動きがたたくならないようネジ込みすぎないように注意してください。
★Do not overtighten step screw (MB1) as it will hinder movement of upper arm.
★Die Pass-Schraube (MB1) nicht zu stark anziehen, dies würde die Wirkung des oberen Querlenkers behindern.
★Ne pas trop serrer la vis décollée (MB1) : risque de gêner le mouvement du tirant supérieur.

N6

12

4×11.5mm段付ビス
Step screw
Paßschraube
Vis décollée

MB6 ×4

ホイールアクスル
Wheel axle
Rad-Achse
Axe de roue

MB7 ×2

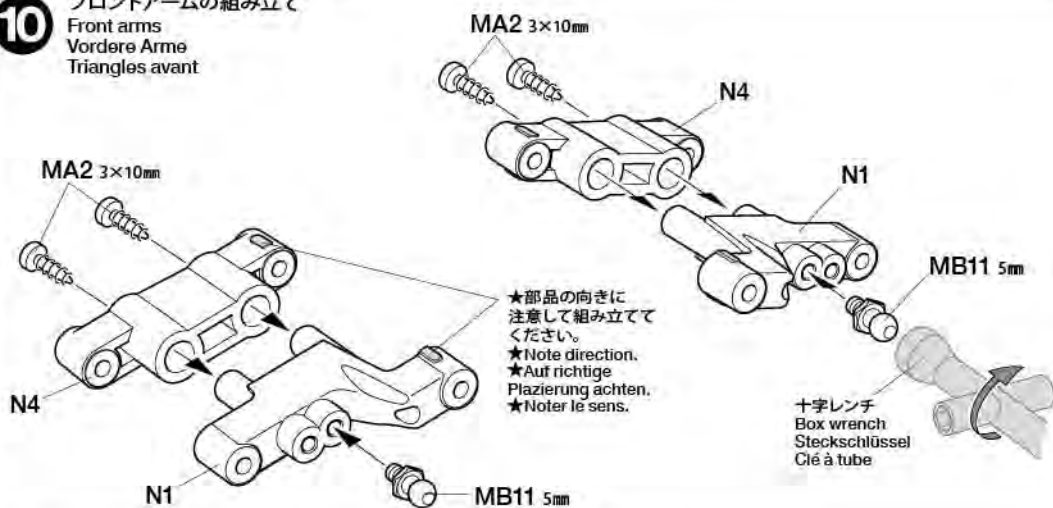
5mmビローボール
Ball connector
Kugelkopf
Connecteur à rotule

MB11 ×2

1150プラベアリング
Plastic bearing
Plastik-Lager
Palier en plastique

BB1 ×2

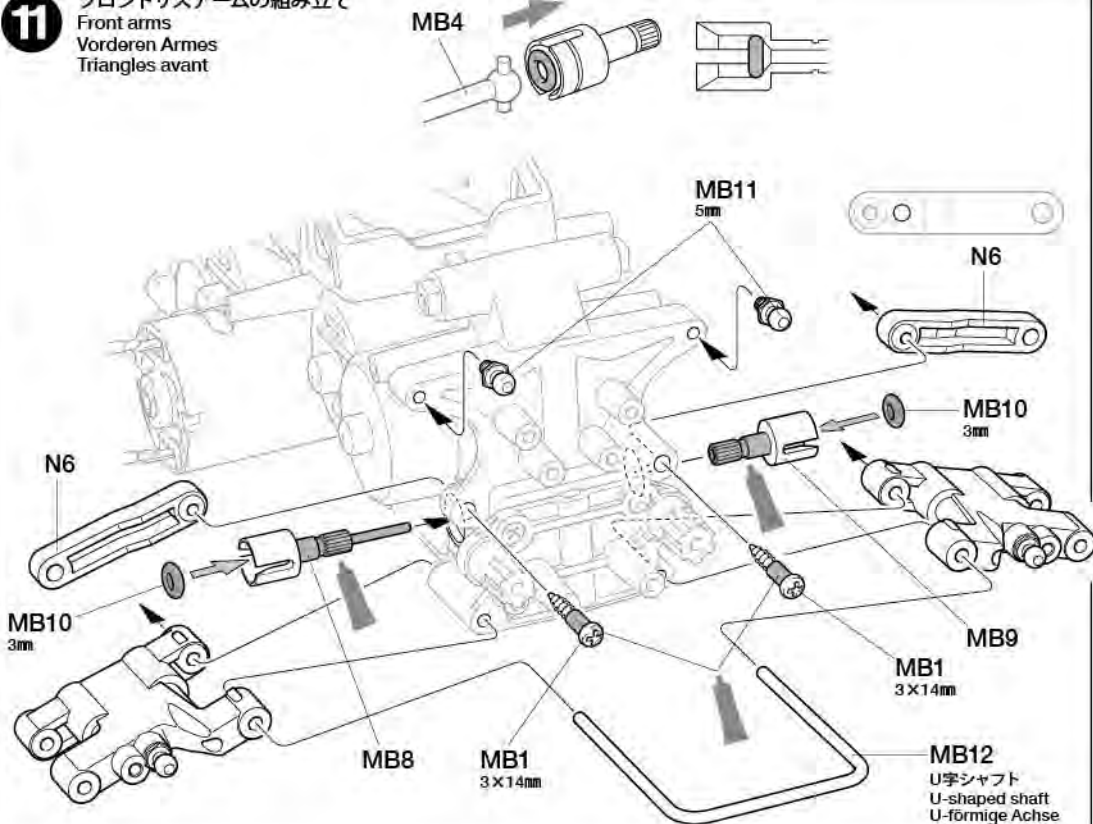
10 フロントアームの組み立て Front arms Vordere Arme Triangles avant



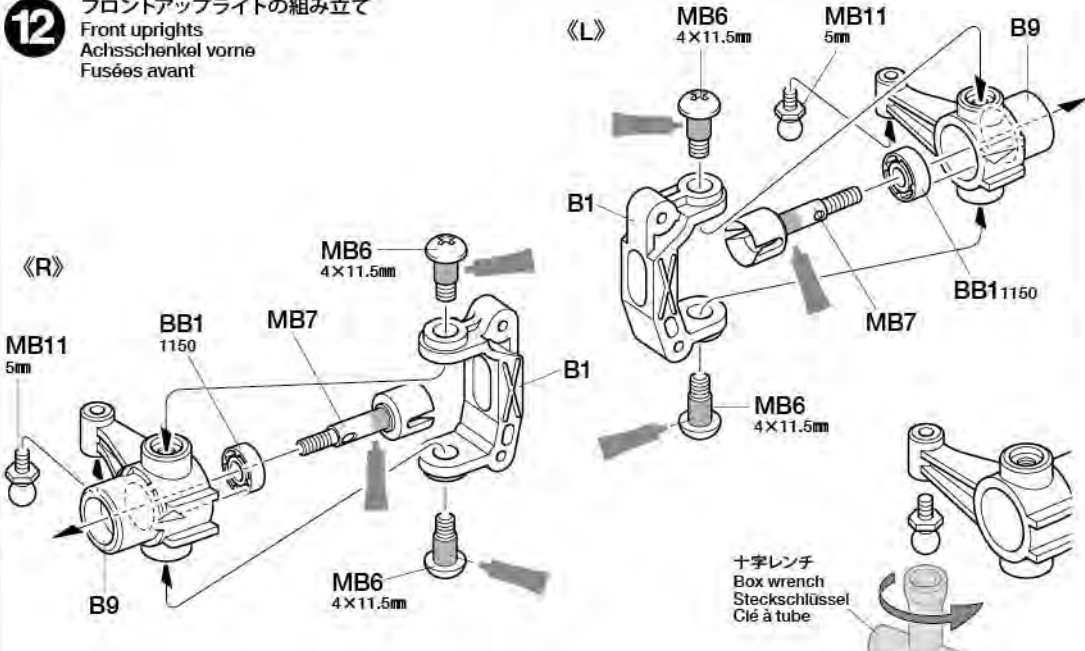
★部品の向きに注意して組み立ててください。
★Note direction.
★Auf richtige Platzierung achten.
★Noter le sens.

十字レンチ
Box wrench
Steckschlüssel
Clé à tube

11 フロントササアームの組み立て Front arms Vorderen Arme Triangles avant



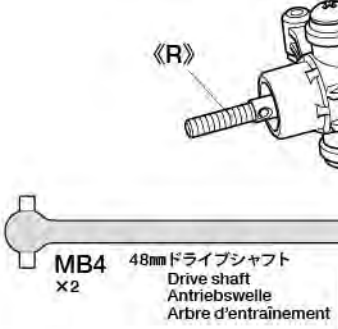
12 フロントアップライトの組み立て Front uprights Achsschenkel vorne Fusées avant



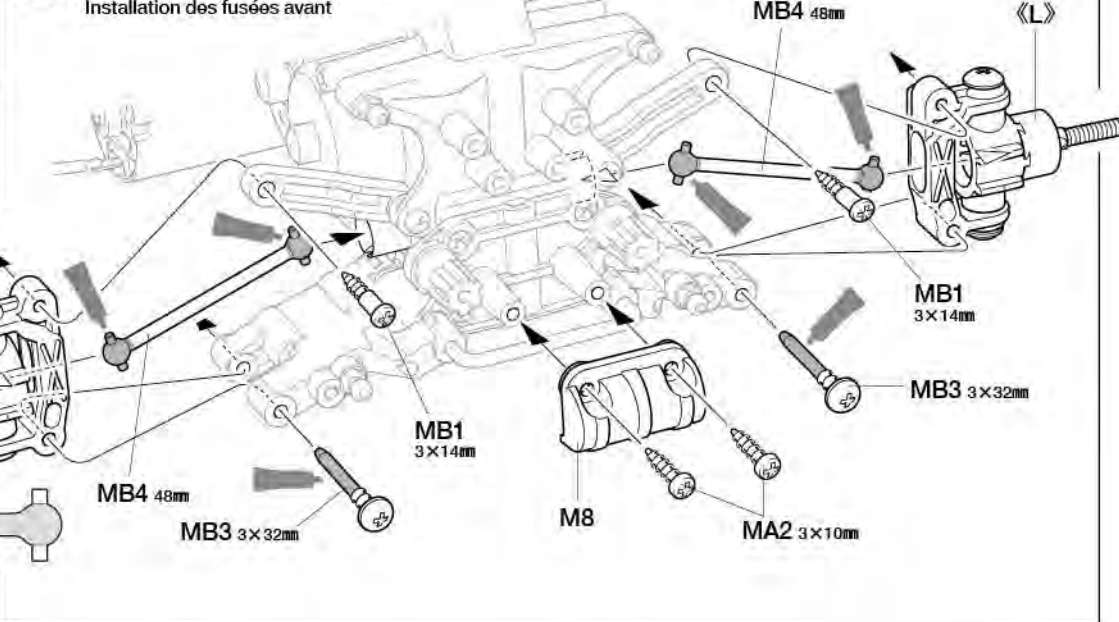
十字レンチ
Box wrench
Steckschlüssel
Clé à tube

13

- 3×10mm タッピングビス
Tapping screw
Schneidschraube
Vis taraudeuse
- MA2 ×2
- 3×14mm 段付タッピングビス
Step screw
Paßschraube
Vis décolletée
- MB1 ×2
- 3×32mm スクリューピン
Screw pin
Schraubzapfen
Cheville à vis
- MB3 ×2

**13**

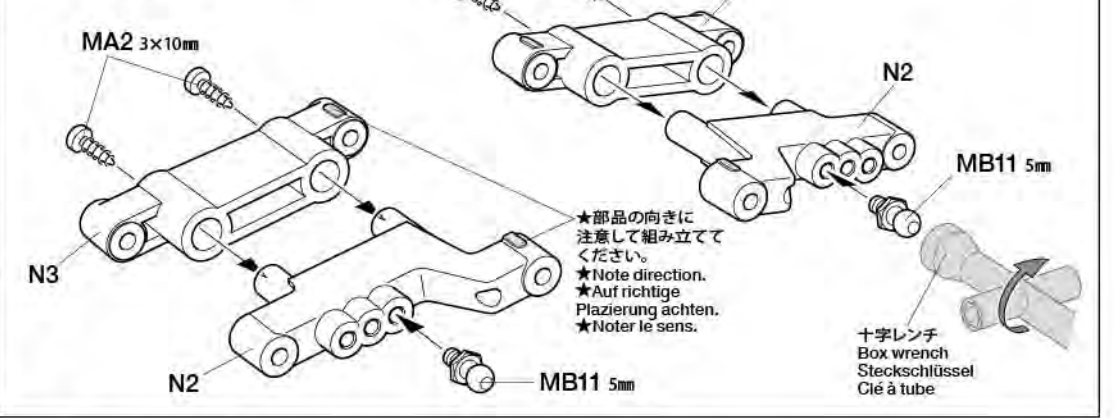
フロントアップライトの取り付け
Attaching front uprights
Einbau der vorderen Achsschenkel
Installation des fusées avant

**14**

- 3×10mm タッピングビス
Tapping screw
Schneidschraube
Vis décolletée
- MA2 ×4
- 5mm ビローボール
Ball connector
Kugelkopf
Connecteur à rotule
- MB11 ×2

**14**

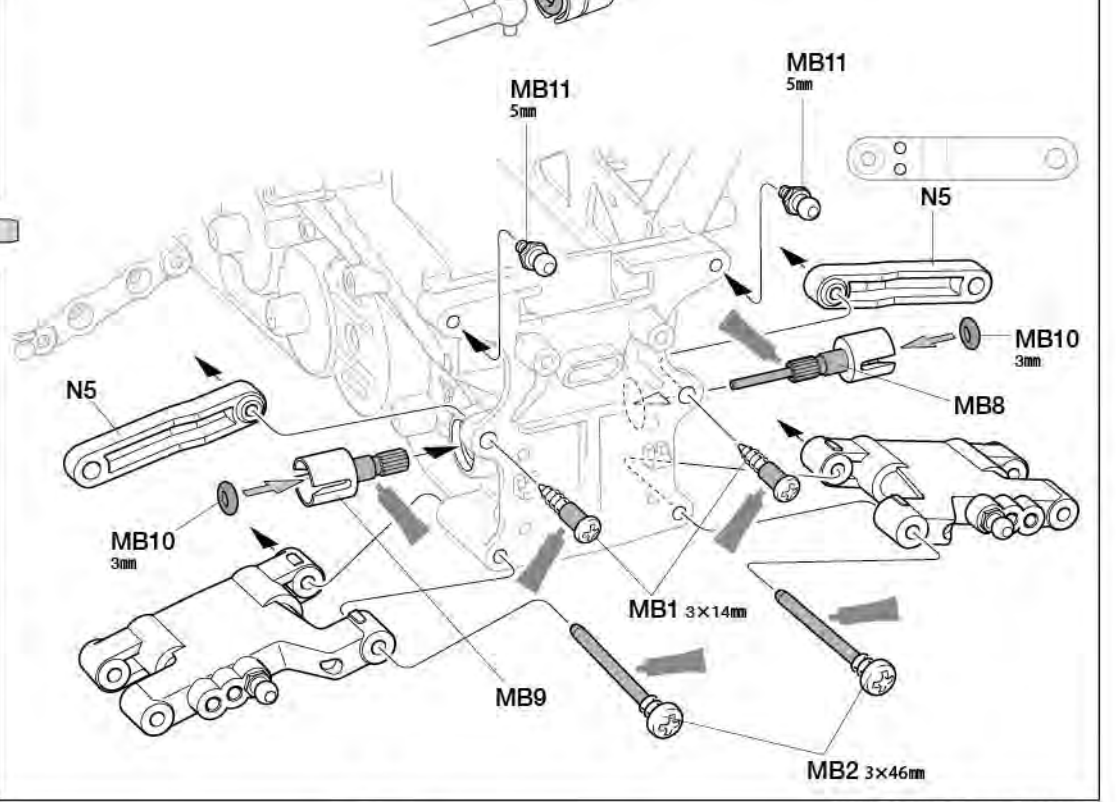
リアアームの組み立て
Rear arms
Hintere Arme
Triangles arrière

**15**

- 3×14mm 段付タッピングビス
Step screw
Paßschraube
Vis décolletée
- MB1 ×2

**15**

リヤサスアームの取り付け
Attaching rear arms
Einbau der hinteren Lenker
Fixation des triangles arrière



- 3×46mm スクリューピン
Screw pin
Schraubzapfen
Cheville à vis
- MB2 ×2

- ギヤボックスジョイント(長)
Gearbox joint (long)
Getriebehäuser-Gelenk (lang)
Accouplement de pont (long)
- MB8 ×1

- ギヤボックスジョイント(短)
Gearbox joint (short)
Getriebehäuser-Gelenk (kurz)
Accouplement de pont (court)
- MB9 ×1

- 3mm Oリング(黒)
O-ring (black)
O-Ring (schwarz)
Joint torique (noir)
- MB10 ×2

- 5mm ビローボール
Ball connector
Kugelkopf
Connecteur à rotule
- MB11 ×2

16

- MB1** x2 3×14mm段付タッピングビス
Step screw
Paßschraube
Vis décollétée
- MB3** x2 3×32mmスクリューピン
Screw pin
Schraubzapfen
Cheville à vis
- MB7** x2 ホールアックスル
Wheel axle
Rad-Achse
Axe de roue
- BB1** x2 1150プラベアリング
Plastic bearing
Plastik-Lager
Palier en plastique

- MB10** x2 3mmOリング (黒)
O-ring (black)
O-Ring (schwarz)
Joint torique (noir)

C **17~21**
袋詰Cを使用します
BAG C / BEUTEL C / SACHET C

17

- MB10** x8 3mmOリング (黒)
O-ring (black)
O-Ring (schwarz)
Joint torique (noir)
- MC2** x4 ダンパーシャフト
Damper shaft
Dämpferstange
Axe d'amortisseur

18

- MC1** x4 オイルシール (緑)
Oil seal (green)
Ölabdichtung (grün)
Joint d'étanchéité (vert)

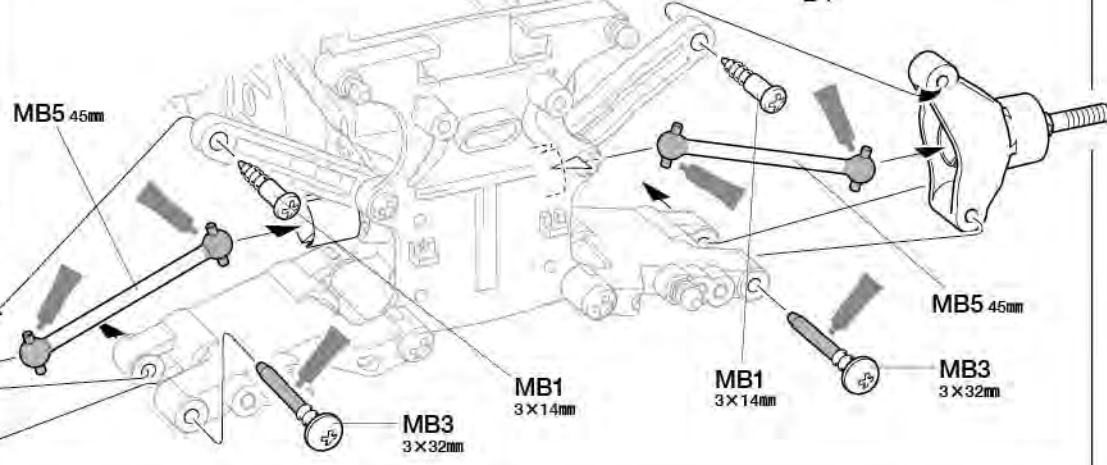
OPTIONS

《ダンパーオイルのセッティング》
別売のタミヤシリコンダンパーオイルは、RCカーのオイルダンパー用に開発された高性能オイルです。温度が変化しても粘度変化が少なく、安定したダンピング効果を発揮。路面状態やコースレイアウトに合わせて、幅広いダンパーセッティングが可能です。

ソフトセット SOFT SET (53443)	赤 RED	# 200
	橙 ORANGE	# 300
	黄 YELLOW	# 400
ミディアムセット MEDIUM SET (53444)	緑 GREEN	# 500
	青 BLUE	# 600
	紫 PURPLE	# 700
ハードセット HARD SET (53445)	ピンク PINK	# 800
	クリアー CLEAR	# 900
	ライトブルー LIGHT BLUE	# 1000

16

- MB5** x2 45mmドライブシャフト
Drive shaft
Antriebswelle
Arbre d'entraînement



《リアアップライト》

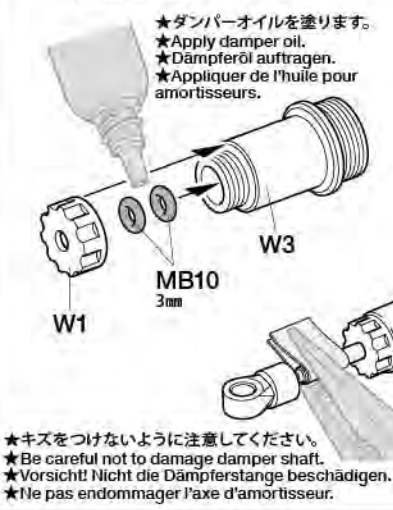
Rear uprights
Achsschenkel hinten
Fusées arrière

★2個作ります。
★Make 2.
★2 Satz anfertigen.
★Faire 2 jeux.

17

ダンパーの組み立て
Dampers
Stoßdämpfer
Amortisseurs

★4個作ります。
★Make 4.
★4 Satz anfertigen.
★Faire 4 jeux.



《リア》

Rear
Hinten
Arrière

★2個作ります。
★Make 2.
★2 Satz anfertigen.
★Faire 2 jeux.

《フロント》

Front
Vorne
Avant

★2個作ります。
★Make 2.
★2 Satz anfertigen.
★Faire 2 jeux.

★キズをつけないように注意してください。
★Be careful not to damage damper shaft.
★Vorsicht! Nicht die Dämpferstange beschädigen.
★Ne pas endommager l'axe d'amortisseur.

18

ダンパーオイルの入れ方
Damper oil
Dämpfer-Öl
Huile pour amortisseurs

★4個作ります。
★Make 4.
★4 Satz anfertigen.
★Faire 4 jeux.



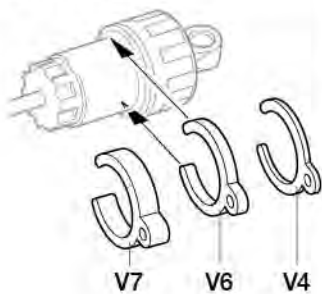


MC3 コイルスプリング
x4 Coil spring
Spiralfeder
Ressort hélicoïdal

SETTING UP

《ダンパースペーサー》
Damper spacers
Dämpfer-Distanzstücke
Bagues d'amortisseur

★ダンパースペーサーでスプリングの硬さ、車高を調整します。
★Use damper spacers to alter tension and ground clearance.
★Benutzen Sie Dämpfer-Distanzstücke um Spannung einzustellen.
★Utiliser des bagues d'amortisseur pour régler la tension.



★ラジオベンチなどで押し込みます。
★Push in using long nose pliers.
★Mit Spitzzange eindrücken.
★Enchasser à l'aide de pinces à becs longs.

TAMIYA CRAFT TOOLS

良い工具選びは傑作づくりのための第一歩。本格派をめざすモデラーにふさわしいタミヤクラフトツール。耐久性も高く、使いやすい高品質な工具です。

SIDE CUTTER for PLASTIC

精密ニッパー
(プラスチック用)

ITEM 74001

LONG NOSE w/ CUTTER
ラジオベンチ

ITEM 74002

(+)SCREWDRIVER-M
プラスドライバー-M(4x75)

ITEM 74007

CRAFT KNIFE
クラフトカッター

ITEM 74013

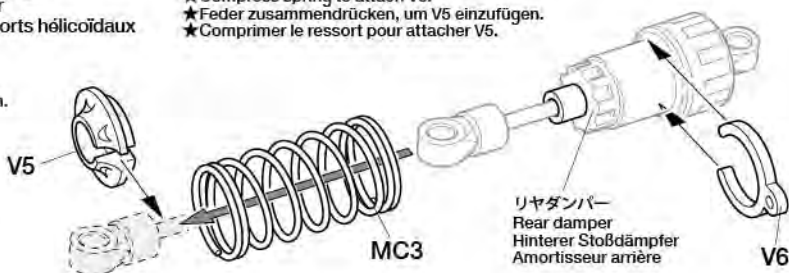
PRECISION CALIPER
精密ノギス

ITEM 74030

コイルスプリングの取り付け
Attaching coil springs
Einbau der Feder
Fixation des ressorts hélicoïdaux

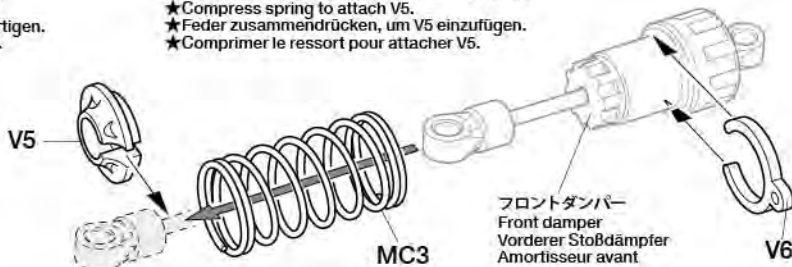
《リヤ》 ★2個作ります。
Rear ★Make 2.
Hinten ★2 Satz anfertigen.
Arrière ★Faire 2 jeux.

★コイルスプリングをちぢめてV5を取り付けます。
★Compress spring to attach V5.
★Feder zusammendrücken, um V5 einzufügen.
★Comprimer le ressort pour attacher V5.

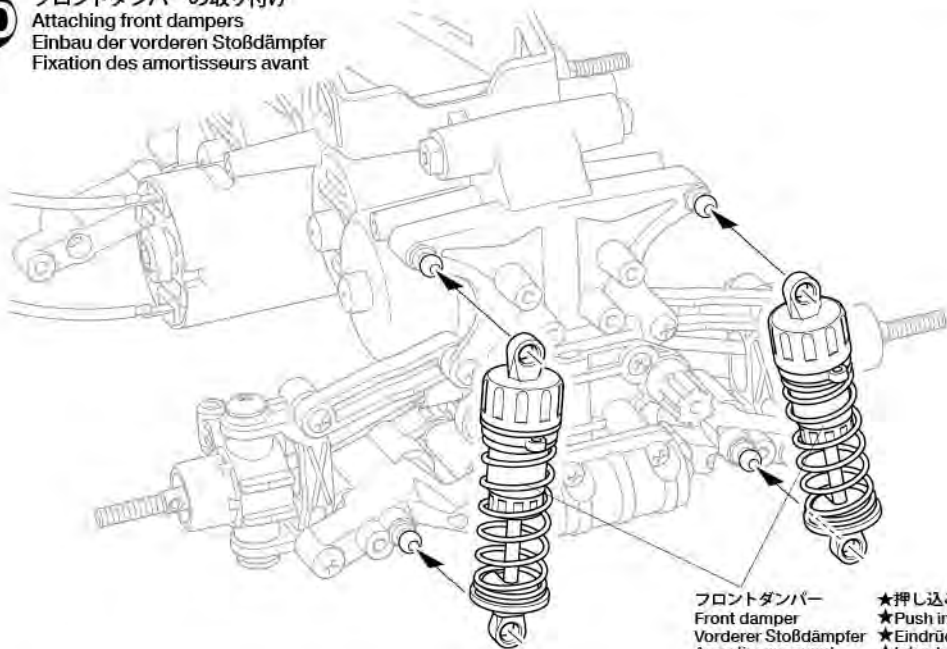


《フロント》 ★2個作ります。
Front ★Make 2.
Vorne ★2 Satz anfertigen.
Avant ★Faire 2 jeux.

★コイルスプリングをちぢめてV5を取り付けます。
★Compress spring to attach V5.
★Feder zusammendrücken, um V5 einzufügen.
★Comprimer le ressort pour attacher V5.

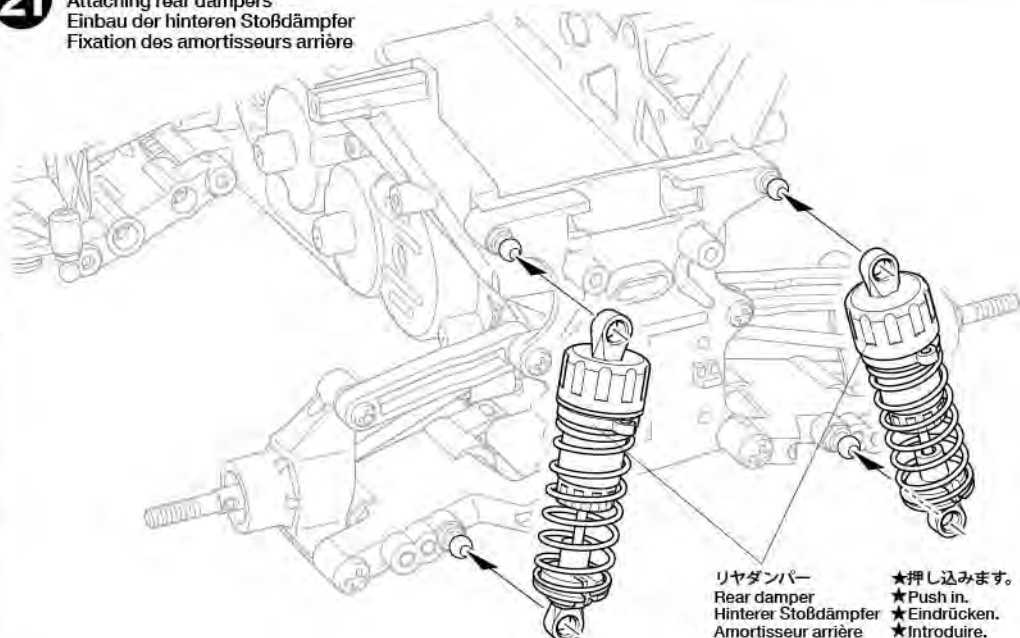


フロントダンパーの取り付け
Attaching front dampers
Einbau der vorderen Stoßdämpfer
Fixation des amortisseurs avant



★押し込みます。
★Push in.
★Eindrücken.
★Introduire.

リヤダンパーの取り付け
Attaching rear dampers
Einbau der hinteren Stoßdämpfer
Fixation des amortisseurs arrière



★押し込みます。
★Push in.
★Eindrücken.
★Introduire.

D 22~33
袋詰Dを使用します
BAG D / BEUTEL D / SACHET D

22

- 3×10mm丸ビス
Screw
Schraube
Vis
MD2 ×1
- 2.6×10mmバインドビス
Binding screw
Flachkopfschraube
Vis à tête poélier
MD3 ×1
- 3×12mmタッピングビス
Tapping screw
Schneidschraube
Vis décollée
MD5 ×1
- 2.6×12mmタッピングビス
Tapping screw
Schneidschraube
Vis décollée
MD6 ×1
- 3mm内歯ワッシャー
Toothed washer
Gezahnte Beilagscheibe
Rondelle crantée
MD11 ×1

Checking R/C equipment

- ① Install batteries.
- ② Extend receiver antenna.
- ③ Connect charged battery.
- ④ Switch on transmitter.
- ⑤ Switch on receiver.
- ⑥ Trims in neutral.
- ⑦ Ensure reverse switches are in shown position.
- ⑧ Steering wheel in neutral.
- ⑨ Servo in neutral position.
- ⑩ After attaching servo saver, switch off R/C units and disconnect connectors.

Überprüfen der RC-Anlage

- (Siehe Bild rechts.)
- ① Batterien einlegen.
 - ② Empfängerantenne ausrollen.
 - ③ Voll aufgeladenen Akku verbinden.
 - ④ Sender einschalten.
 - ⑤ Empfänger einschalten.
 - ⑥ Trimmhebel neutral stellen.
 - ⑦ Sicherstellen, dass die Umschalter für die Drehrichtung in der gezeigten Stellung sind.
 - ⑧ Lenkrad neutral stellen.
 - ⑨ Servo in Neutralstellung.
 - ⑩ Nachdem der Servo-Saver angebracht ist, die RC-Einheit ausschalten und die Stecker abziehen.

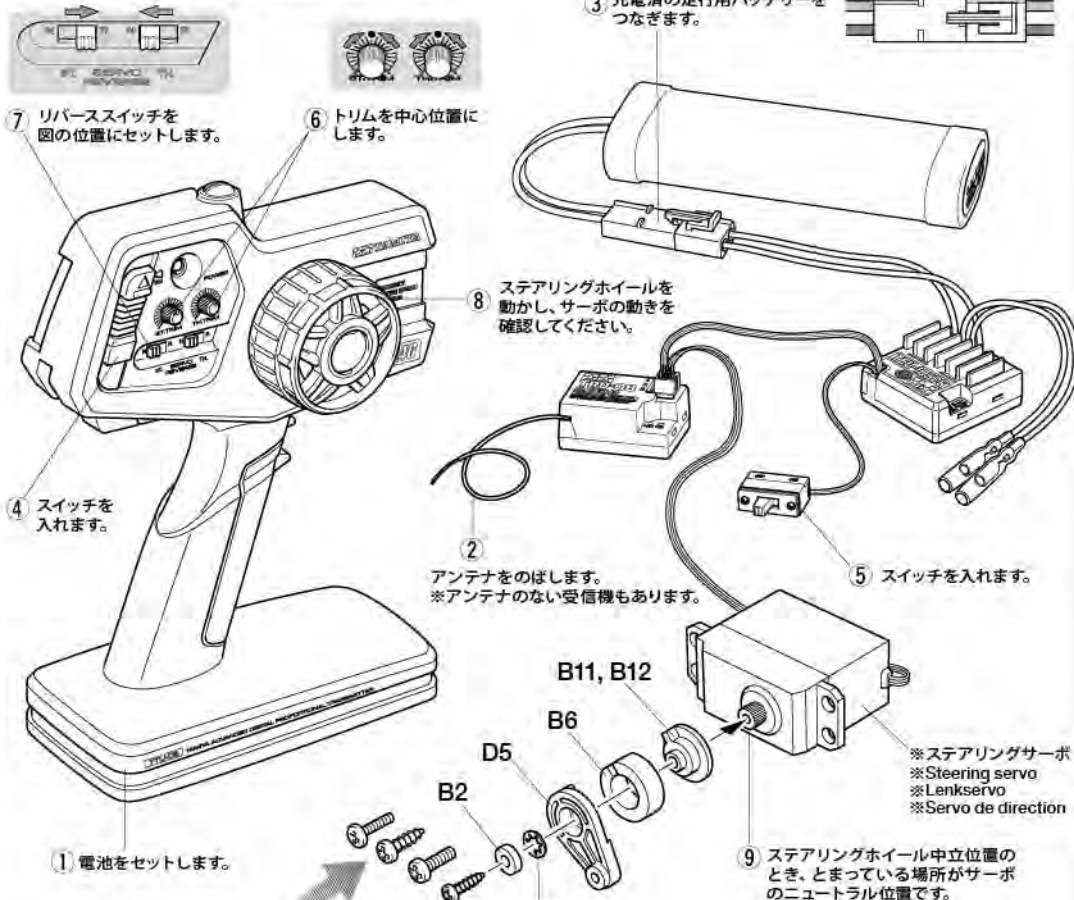
Vérification de l'équipement R/C

- ① Mettre en place les piles.
- ② Déployer l'antenne du récepteur.
- ③ Charger complètement la batterie.
- ④ Allumer l'émetteur.
- ⑤ Allumer le récepteur.
- ⑥ Placer les trims au neutre.
- ⑦ S'assurer que les inverseurs sont dans la position montrée.
- ⑧ Le volant de direction au neutre.
- ⑨ Servo au neutre.
- ⑩ Après installation du sauve-servo, éteindre l'ensemble R/C et débrancher les connecteurs.

22 《ラジオコントロールメカのチェック》
Checking R/C equipment
Überprüfen der RC-Anlage
Vérification de l'équipement R/C

注意! CAUTION
★ご使用のプロボセット付属の取扱説明書をよく読んでからお使いください。
★Refer to the manual included with R/C unit.
★Die bei der RC-Anlage enthaltene Anleitung beachten.
★Se référer au manual inclus avec l'équipement R/C.

- ★番号の順にチェックし、必ずサーボのニュートラルを確認して組み立ててください。
★Make sure the servo is in neutral prior to assembly.
★Servo vor dem Einbau in neutrale Stellung bringen.
★S'assurer que le servo est au neutre avant assemblage.



《B12》
TAMIYA
FUTABA

MD6 2.6×12mm

★タミヤ製サーボの場合はB12とMD6を使用します。
★Use B12 and MD6 when using Tamiya servos. See diagram below when using other brands of servo.
★B12 und MD6 benutzen bei Tamiya Servos. Bei der Verwendung anderer Servos unten stehendes Diagramm beachten.
★Utiliser B12 et MD6 avec des servos Tamiya. Se reporter au tableau ci-dessous pour d'autres marques de servos.

MD11 3mm

★サーボがニュートラルの状態
で図のように取り付けます。
★Attach as shown with servo
in neutral.
★Wie angegeben Servo in
Neutralstellung bringen.
★Monter comme indiqué
avec le servo au neutre.

⑩ 取り付け後、送受信機の
スイッチを切り、走行用
バッテリーもはずしてお
きます。

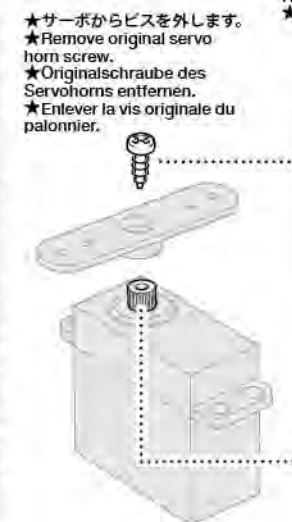
《サーボホーン用ビスの選び方》 / Selecting Servo Horn Screw
Schraube des Servohorns / Choix du palonnier de servo

★他社製サーボを搭載する場合は、サーボホーン用ビスをキット付属のビスに交換します。この表をよく見て、4種類の中からサーボに合ったビスを選んでください。また、これ以外のビスの場合はプロボメーカーにお問い合わせください。

★When using other brands of servo, replace servo horn screw with screw included in this kit, using this diagram to select the correct screw. If there is no suitable screw, please contact the servo manufacturer.

★Bei der Verwendung anderer Servos sollte die Schraube am Servohorn durch die beiliegende Schraube ersetzt werden. Beachten Sie das Diagramm für die Auswahl der richtigen Schraube. Ist dort keine geeignete Schraube aufgeführt, fragen Sie den Servohersteller.

★Pour d'autres marques de servos, remplacer la vis de palonnier par la vis incluse dans ce kit, en utilisant ce tableau pour choisir la vis correcte. S'il n'y a pas de vis compatible, contacter le fabricant du servo.



- ① ★ビスのネジ部をよく見て、ビスの種類を確認します。
★Examine screw and determine type.
★Schraube überprüfen und die Richtige auswählen.
★Examiner la vis et déterminer le type.
- ② ★下の原寸図でビスの太さを確認し、選択したビスを使います。
★Check screw thickness with diagram below. Use selected screw.
★Dicke der Schraube mit dem unten stehenden Diagramm vergleichen. Die ausgewählte Schraube nutzen.
★Vérifier l'épaisseur de la vis sur le tableau ci-dessous. Utiliser la vis choisie.

細い Thin Dünn Fin	→	MD6 2.6×12mm
太い Thick Dick Épaisse	→	MD5 3×12mm
細い Thin Dünn Fin	→	MD3 2.6×10mm
太い Thick Dick Épaisse	→	MD2 3×10mm

★使用するサーボの取り付け部に合わせて選びます。
★Match part with servo.
★Den zum Servo passenden Sockel aussuchen.
★Utiliser une pièce adaptée au servo.

《B11》 SANWA KOMS 《B12》 TAMIYA FUTABA

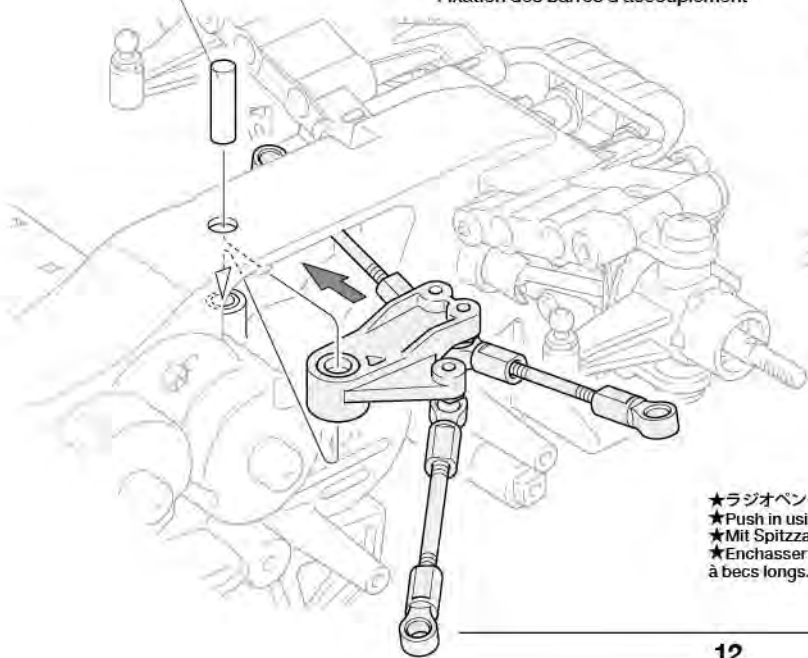
- 23**
- MA2 x2 3×10mm タッピングビス
Tapping screw
Schneidschraube
Vis décollée
 - MB11 x4 5mm ビローボール
Ball connector
Kugelkopf
Connecteur à rotule
 - MD18 x2 3mm フッシャー
Washer
Beilagscheibe
Rondelle
 - BB3 x2 850 メタル
Metal bearing
Metal-Lager
Palier en métal



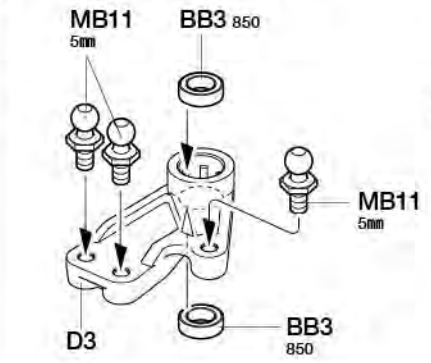
- 24**
- MD8 x2 3×46mm 両ネジシャフト
Threaded shaft
Gewindestange
Tige filetée
 - MD9 x1 3×37.7mm 両ネジシャフト
Threaded shaft
Gewindestange
Tige filetée
 - MD10 x6 5mm アジャスター
Adjuster
Einstellstück
Chape à rotule

- 25**
- MD1 x1 3×20mm 丸ビス
Screw
Schraube
Vis
 - MD13 x1 5×19mm シャフト (銀)
Shaft (silver)
Achse (silber)
Axe (aluminium)

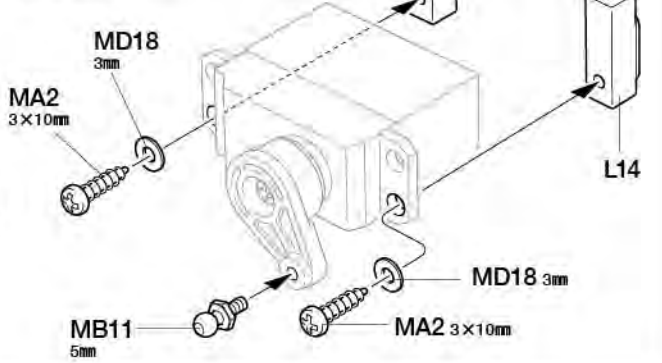
MD13 5×19mm
★押し込みます。
★Push in.
★Eindrücken.
★Introduire.



23 《ステアリングワイバー》
Steering linkage
Lenkgestänge
Barres d'accouplement

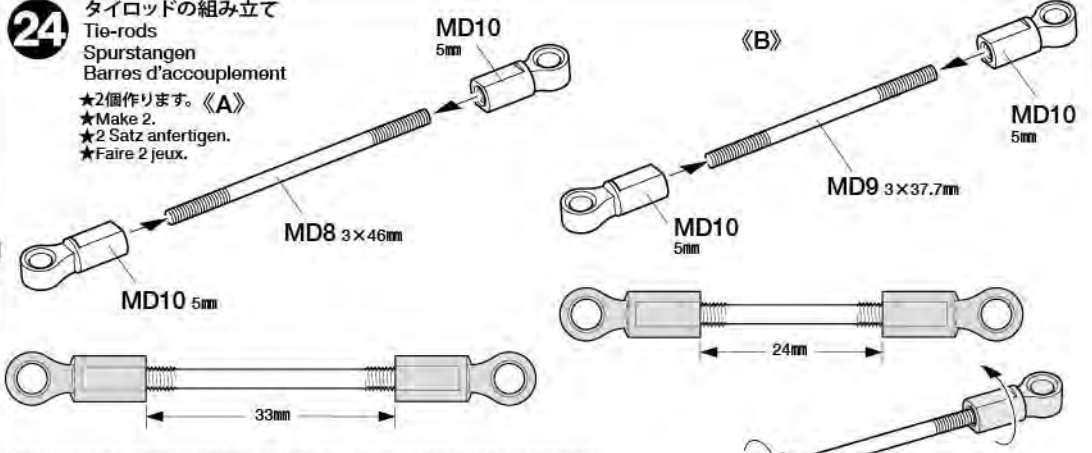


《ステアリングサーボ》
Steering servo
Lenkservo
Servo de direction

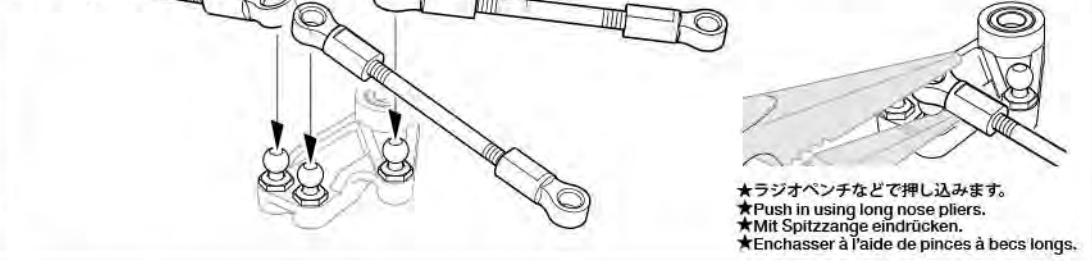


24 タイロッドの組み立て
Tie-rods
Spurstangen
Barres d'accouplement

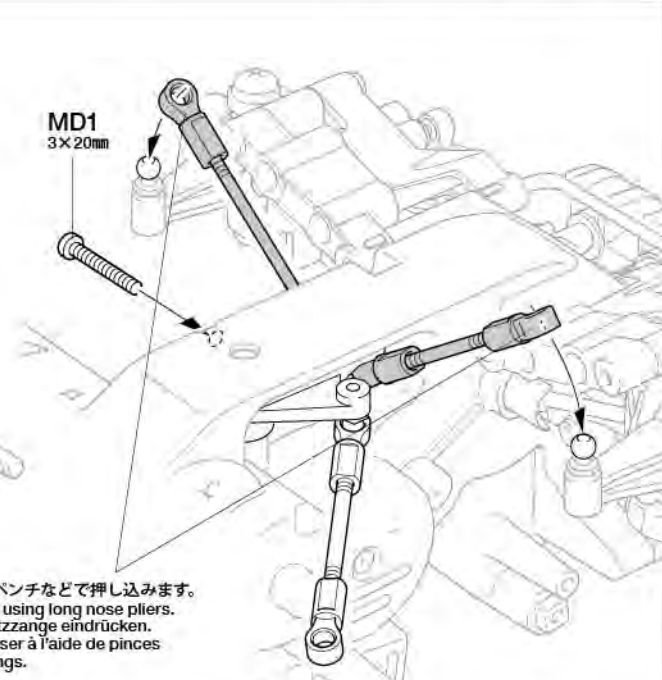
★2個作ります。《A》
★Make 2.
★2 Satz anfertigen.
★Faire 2 jeux.



★図の様に両側から同時にねじ込んでいきます。
★Screw on both ends simultaneously as shown.
★Beide Seiten wie gezeigt gleichzeitig anschrauben.
★Visser les deux côtés simultanément comme montré.



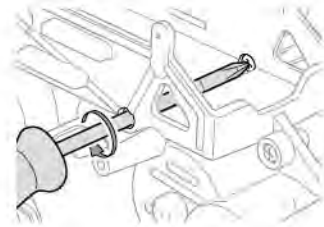
25 ステアリングワイバーの取り付け
Attaching steering linkage
Einbau des Lenkgestänges
Fixation des barres d'accouplement



★ラジオペンチなどで押し込みます。
★Push in using long nose pliers.
★Mit Spitzzange eindrücken.
★Enchasser à l'aide de pinces à becs longs.

26

MA2 x2
3×10mmタッピングビス
Tapping screw
Schneidschraube
Vis décollée



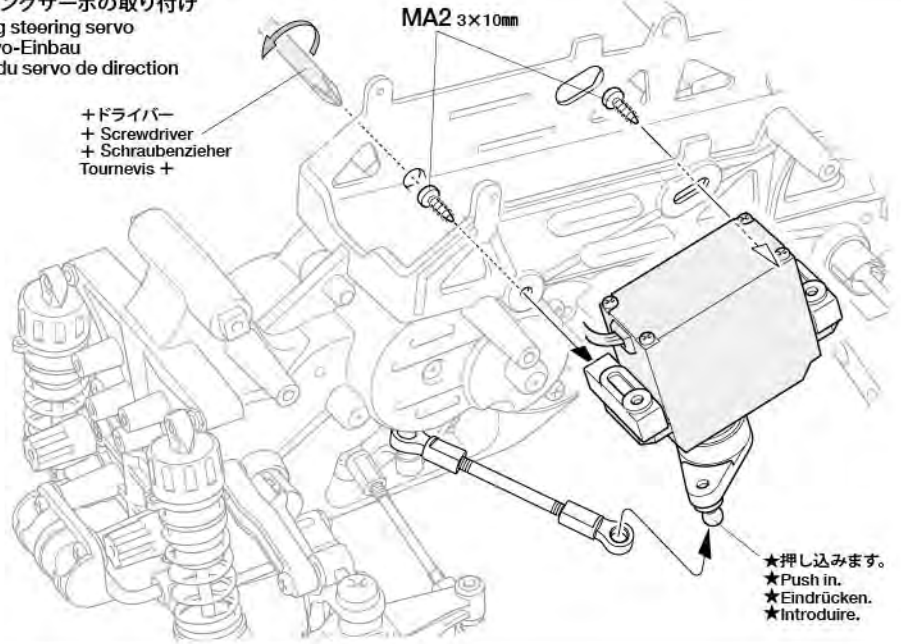
27

MD15 x2
7mmスナップピン
Snap pin
Federstecker
Epingle métallique



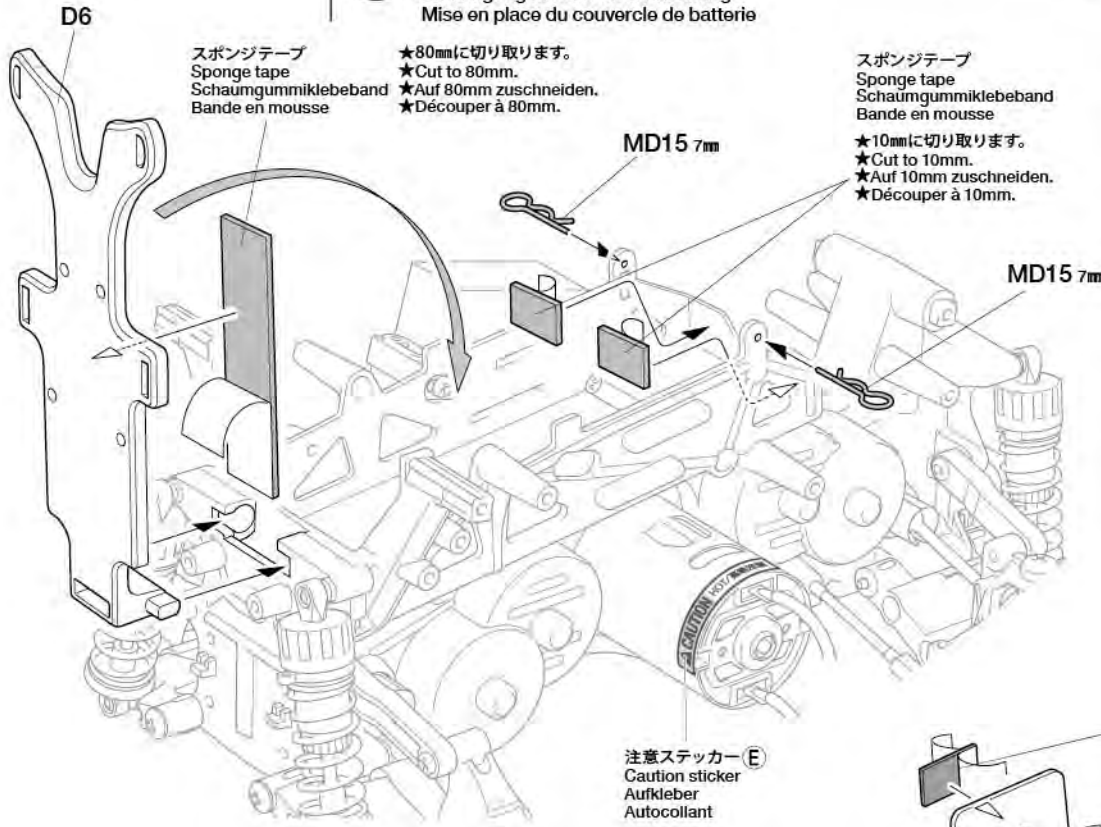
26 ステアリングサーボの取り付け
Attaching steering servo
Lenkservo-Einbau
Fixation du servo de direction

+ドライバー
+ Screwdriver
+ Schraubenzieher
+ Tournevis +



★押し込みます。
★Push in.
★Eindrücken.
★Introduire.

27 バッテリーカバーの取り付け
Attaching battery cover
Befestigung der Batterieabdeckung
Mise en place du couvercle de batterie

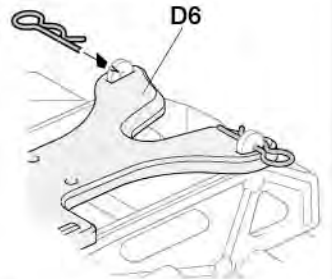


スポンジテープ
Sponge tape
Schaumgummikleband
Bande en mousse

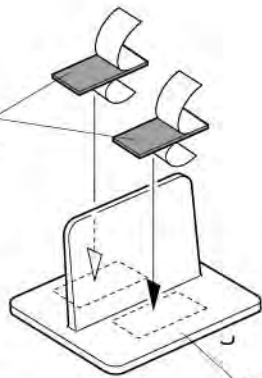
★80mmに切り取ります。
★Cut to 80mm.
★Auf 80mm zuschneiden.
★Découper à 80mm.

スポンジテープ
Sponge tape
Schaumgummikleband
Bande en mousse

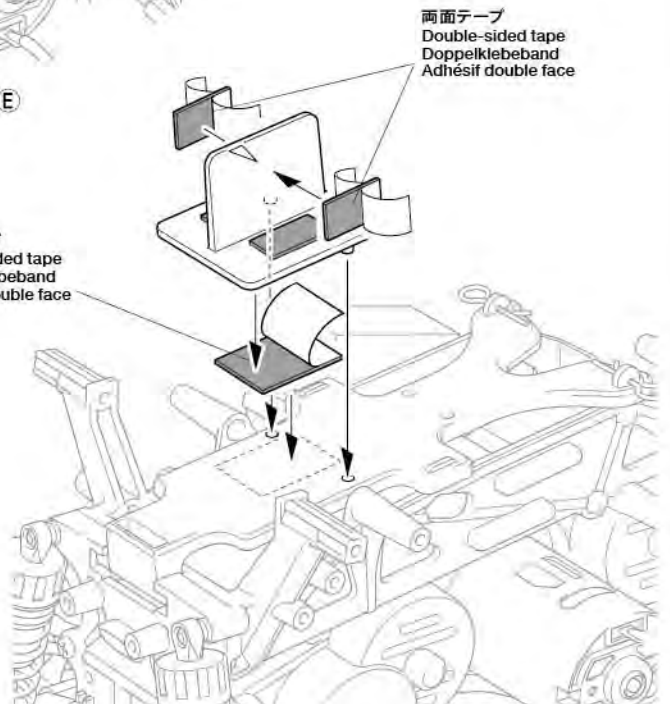
★10mmに切り取ります。
★Cut to 10mm.
★Auf 10mm zuschneiden.
★Découper à 10mm.



両面テープ
Double-sided tape
Doppelklebeband
Adhésif double face



両面テープ
Double-sided tape
Doppelklebeband
Adhésif double face



両面テープ
Double-sided tape
Doppelklebeband
Adhésif double face

★両面テープは必要な長さに切って取り付けます。
★Cut double-sided tape into required sizes.
★Doppelklebeband in den erforderlichen Größen zuschneiden.
★Découper la bande adhésive double face aux dimensions requises.

28

《モーターコードのつなぎ方》

Motor cables
Motorkabel
Câbles du moteur

- ★コネクター部は+ (プラス)、- (マイナス) を確かめ、しっかりとつないでください。
- ★Connect cables firmly.
- ★Die Kabel fest zusammenstecken.
- ★Connecter fermement les câbles.

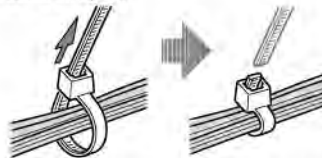


ESC、アンプ側 ESC Fahrregler Variateur	モーター側 Motor Moteur
+ (プラス) コード (赤、オレンジ、黄) (+) Red, orange, yellow (+) Rot, orange, gelb (+) Rouge, orange, jaune	黄/赤コード Yellow / red Gelb / rot Jaune / rouge
- (マイナス) コード (黒、青) (-) Black, blue (-) Schwarz, blau (-) Noir, bleu	緑/黒コード Green / black Grün / schwarz Vert / noir

ESC, アンプ側
ESC
Fahrregler
Variateur

29

- ★配線コードはジャマにならないようにナイロンバンドでたばねておきます。
- ★Secure cables using nylon band.
- ★Kabel mit Nylonband zusammenbinden.
- ★Maintenir les câbles en place avec un collier en nylon.



- ★余分な部分はニッパーなどで切り取ります。
- ★Cut off excess portion using side cutters.
- ★Überstand mit Seitenschneider abschneiden.
- ★Enlever la partie excédentaire avec des pinces coupantes.

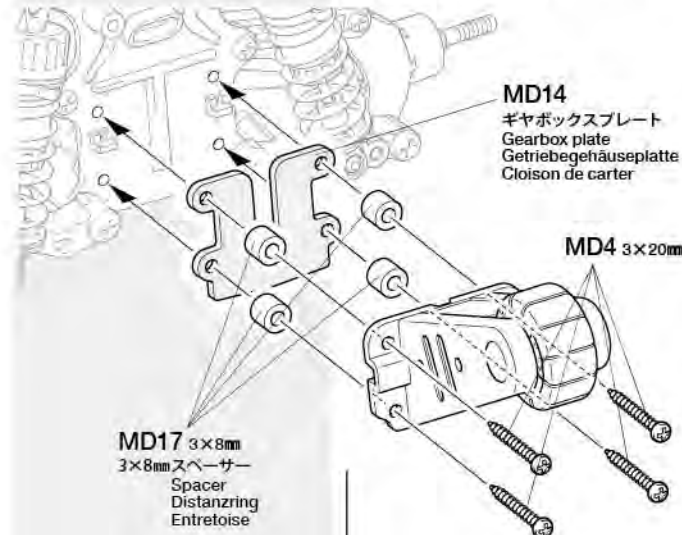
30

3×20mm タッピングビス
Tapping screw
Schneidschraube
Vis décollétée
MD4 ×4

3×10mm タッピングビス
Tapping screw
Schneidschraube
Vis décollétée
MA2 ×6

OPTIONS

- ★ワイリーの角度を押さえるにはMD14, MD17を取り付けます。
- ★Attaching MD14, MD17 spacers lessens wheelie angle.
- ★Der Anbau der MD14, MD17 Abstandstücke verringert den Winkel der Wheelies.
- ★La fixation des entretoises MD14, MD17 abaisse l'angle de wheelie.



28 ラジオコントロールメカの取り付け

Installing R/C equipment
Einbau der RC-Einheit
Installation de l'ensemble R/C

※受信機
※Receiver
※Empfänger
※Récepteur

※ESC
※Electronic speed controller
※Elektronischer Fahrregler
※Variateur de vitesse électronique

注意！ NOTICE

- ★RCメカの各コネクターの接続はメカに付属の説明書を良くお読みください。
- ★Also refer to instructions supplied with R/C equipment when attaching.
- ★Zum Anschließen der RC-Anlage auch die der Anlage beiliegenden Anleitungen beachten.
- ★Pour installer l'équipement R/C, consulter également ses instructions spécifiques.

29 コードのまとめ方

Storing cables
Verstauen der Kabel
Passage des cables

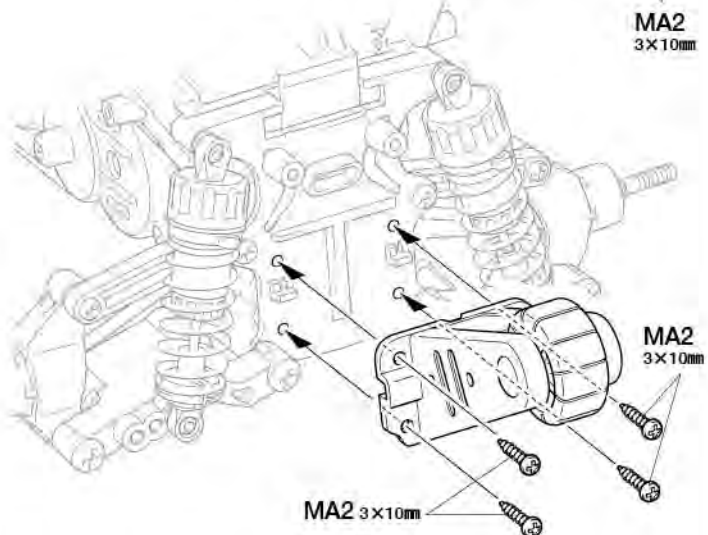
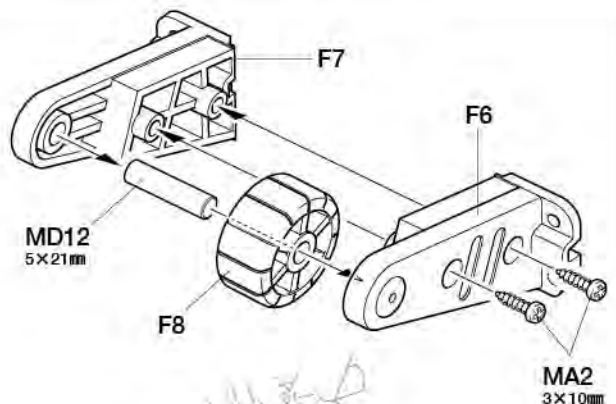
注意！ NOTICE

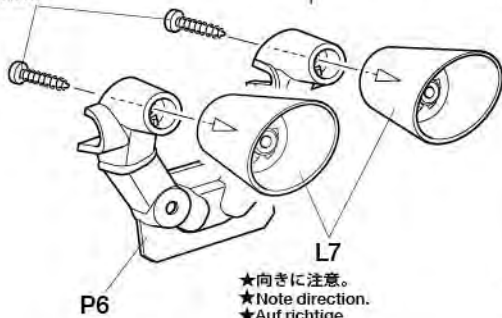
- ★バッテリーカバーを開けるためにモーターコード、サーボコードに余裕を持たせます。
- ★Leave motor and servo cables long enough to allow battery cover to be opened.
- ★Lassen Sie die Kabel für Motor und Servo lange genug, damit die Batterieabdeckung geöffnet werden kann.
- ★Veiller à ce que les câbles du moteur et du servo soient assez longs pour permettre l'ouverture du logement d'accus.

30 ウィリーバーの取り付け

Attaching wheelie bar
Anbau des Auslegers
Fixation du Wheelie Bar

5×21mm シャフト (黒)
Shaft (black)
Achse (schwarz)
Axe (noir)
MD12 ×1

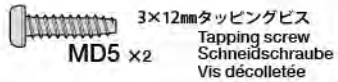


31MD5
3×12mm

P6

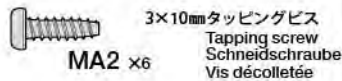
L7

★向きに注意。
★Note direction.
★Auf richtige
Plazierung achten.
★Noter le sens.



MD5 ×2

3×12mmタッピングビス
Tapping screw
Schneidschraube
Vis décollétée



MA2 ×6

3×10mmタッピングビス
Tapping screw
Schneidschraube
Vis décollétée

32

MA1 ×2

3×25mm丸ビス
Screw
Schraube
Vis



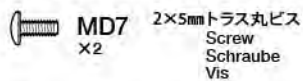
MD16 ×2

3mmロックナット(黒)
Lock nut (black)
Sicherungsmutter
(schwarz)
Ecrou nylstop (noir)



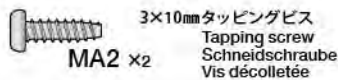
MD18 ×4

3mmワッシャー
Washer
Beilagscheibe
Rondelle

33

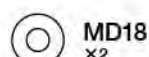
MD7 ×2

2×5mmトラス丸ビス
Screw
Schraube
Vis



MA2 ×2

3×10mmタッピングビス
Tapping screw
Schneidschraube
Vis décollétée

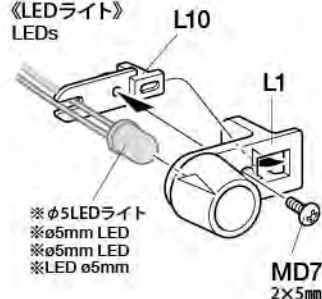


MD18 ×2

3mmワッシャー
Washer
Beilagscheibe
Rondelle

OPTIONS

OP.909 タミヤLEDライトユニット (TLU-01)
Item 53909 Tamiya LED Light Unit TLU-01
Artikel 53909 Tamiya LED Leuchteneinheit
TLU-01
Unité d'Eclairage LED TLU-01 Tamiya
ref.53909

《LEDライト》
LEDs

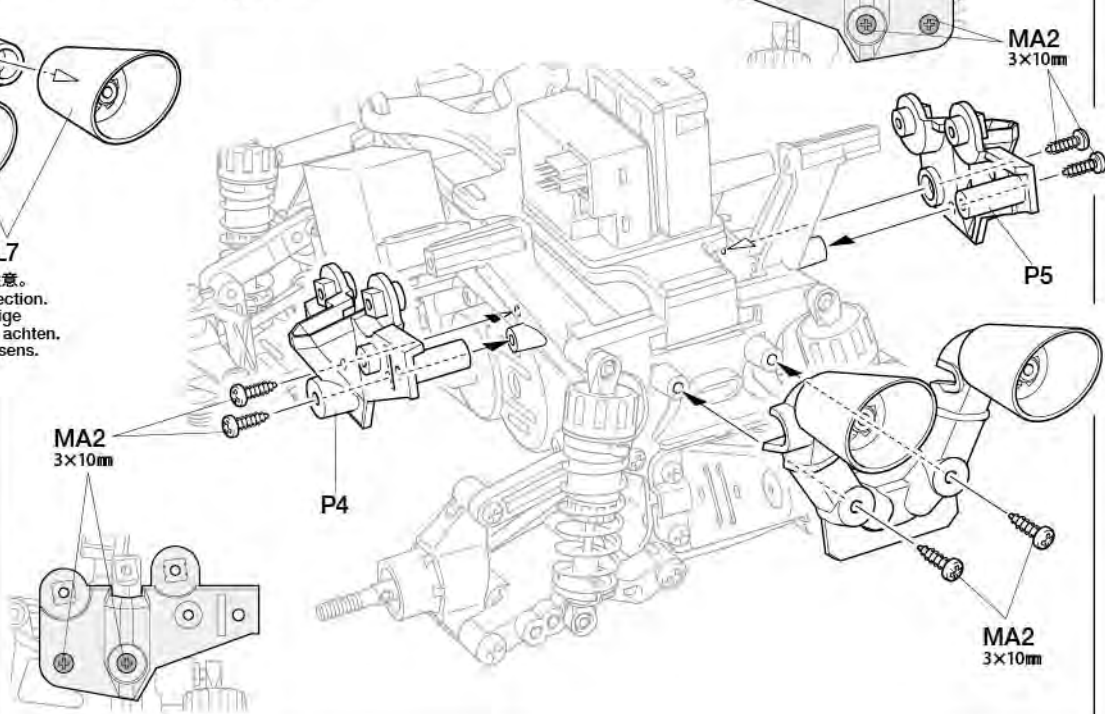
L10

L1

※φ5LEDライト
※φ5mm LED
※φ5mm LED
※LED φ5mm

MD7
2×5mm**31**

マフラーの取り付け 1
Attaching muffler 1
Auspuff-Einbau 1
Fixation des échappements 1

MA2
3×10mm

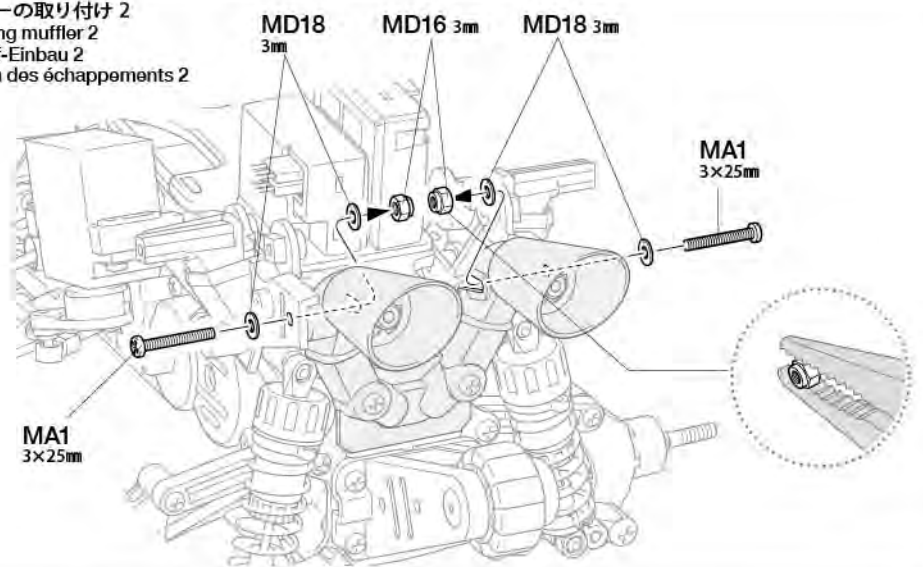
P4

MA2
3×10mm

P5

MA2
3×10mm**32**

マフラーの取り付け 2
Attaching muffler 2
Auspuff-Einbau 2
Fixation des échappements 2

MD18
3mm

MD16 3mm

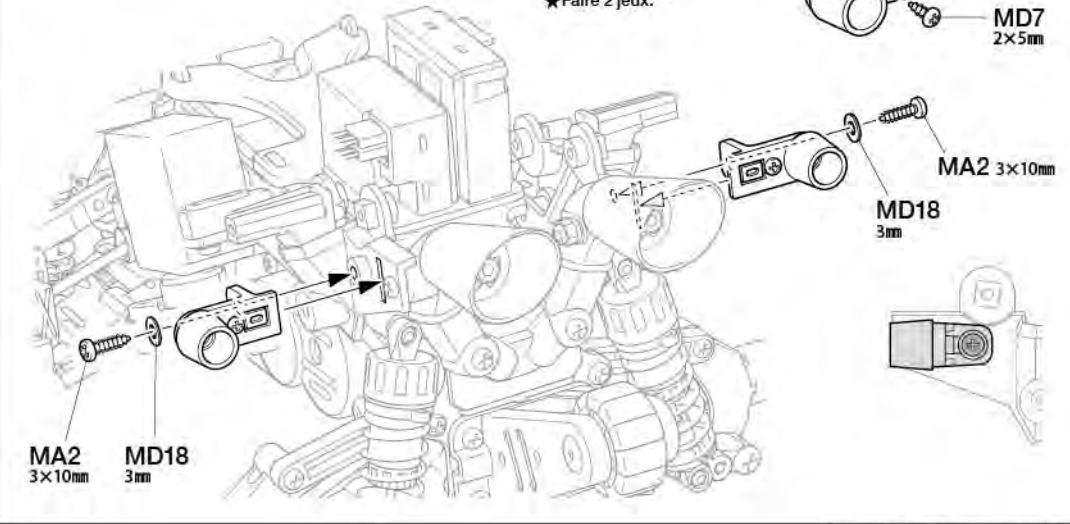
MD18 3mm

MA1
3×25mmMA1
3×25mm**33**

テールライトの取り付け
Attaching taillights
Rücklicht-Einbau
Fixation des feux arrière

《テールライト》
Taillights
Rücklicht
Feux arrière

★2個作ります。
★Make 2.
★2 Satz anfertigen.
★Faire 2 jeux.



L10

L1

MD7
2×5mmMA2
3×10mmMD18
3mmMA2
3×10mmMD18
3mm

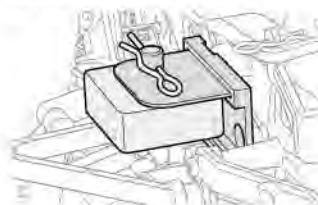
E 34~41

袋詰Eを使用します
BAG E/BEUTEL E/SACHET E

34

- ME1 x2 2×10mm丸ビス
Screw
Schraube
Vis
- MD4 x2 3×20mmタッピングビス
Tapping screw
Schneidschraube
Vis décollétée
- MA2 x4 3×10mmタッピングビス
Tapping screw
Schneidschraube
Vis décollétée
- ME9 x2 2mmワッシャー
Washer
Beilagscheibe
Rondelle

《トランスポンダーステー》
Transponder stay
Transponder-Halterung
Support de transpondeur



★トランスポンダーステーの組み立ては別紙ポティ説明図をご覧ください。
★Refer to separate body parts instructions when attaching transponder stay.
★Beachten Sie die separate Anleitung für die Karosserie, wenn Sie die Transponder-Halterung anbauen.
★Se reporter aux instructions

35

- ME3 x2 3×15mmタッピングビス
Tapping screw
Schneidschraube
Vis décollétée
- MD5 x4 3×12mmタッピングビス
Tapping screw
Schneidschraube
Vis décollétée
- ME4 x2 3×8mmタッピングビス
Tapping screw
Schneidschraube
Vis décollétée
- MD18 x2 3mmワッシャー
Washer
Beilagscheibe
Rondelle

★サーボが干渉する場合は、当たる部分を削ります。
★Shave down any side frame sections that obstruct servo.
★Teile des Seitenrahmens, die das Servo behindern abschleifen.
★Arazer les parties du châssis latéral qui gênent le servo.



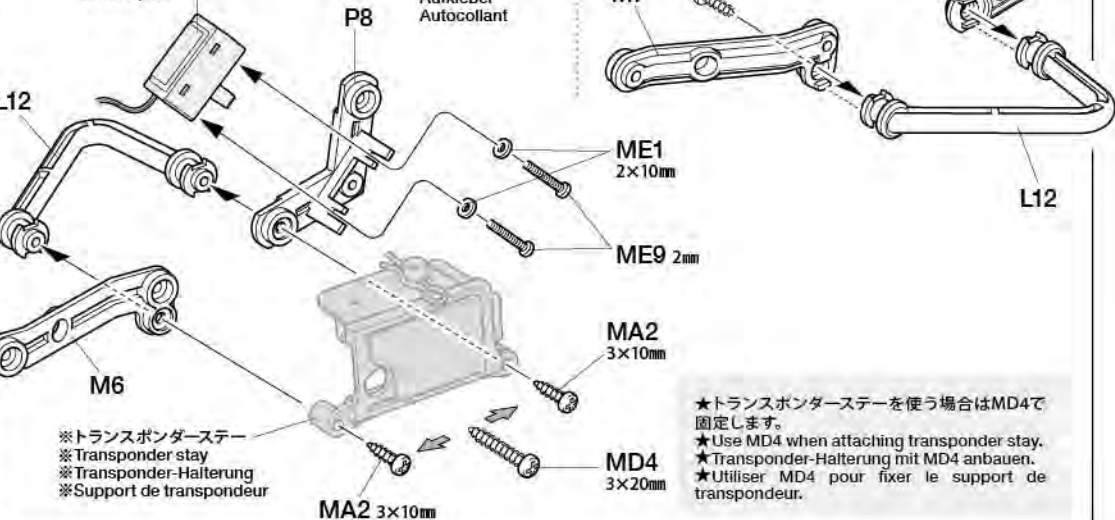
36

- ME6 x20 2.6×8mmバインドビス
Binding screw
Flachkopfschraube
Vis à tête poélier

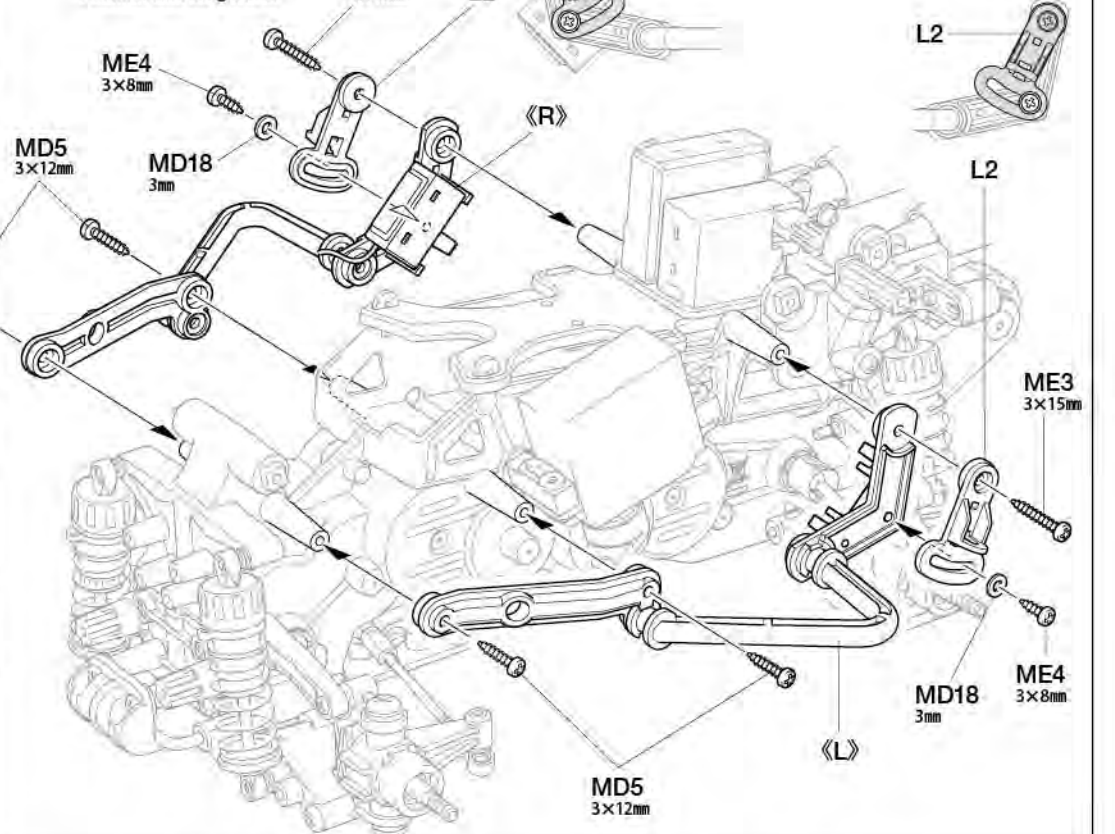
《L》

34 サイドフレームの組み立て Side frames Seitenrahmen Longerons

※受信機スイッチ
※Receiver switch
※Empfänger-Schalter
※Interrupteur du circuit de réception

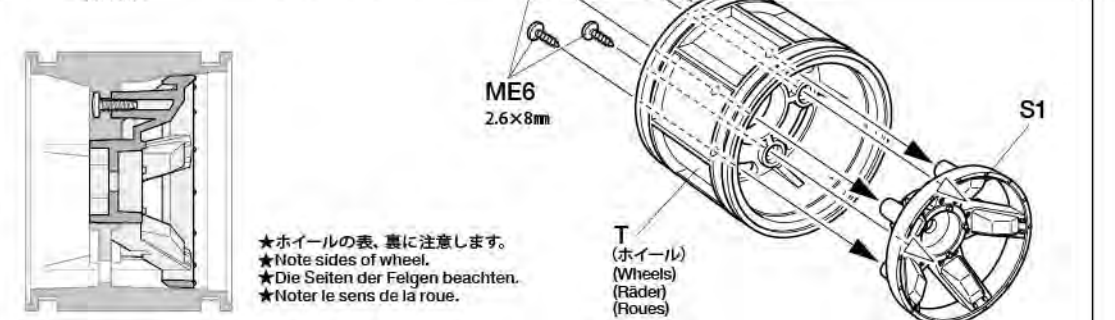


35 サイドフレームの取り付け Attaching side frames Anbau des Seitenrahmens Fixation des longerons



36 ホイールの組み立て Wheels Räder Roues

★4個作ります。
★Make 4.
★4 Satz anfertigen.
★Faire 4 jeux.



37

注意!
NOTICE

★フロントとリヤは必ず同じ直径のタイヤを使用してください。ギヤが壊れます。
★Only use front and rear tires of the same diameters as those in this kit.
★Nur vorne und hinten gleich große Reifen wie die im Bausatz enthaltenen verwenden.
★N'utiliser que des pneus avant et arrière de même diamètre comme ceux de ce kit.

38

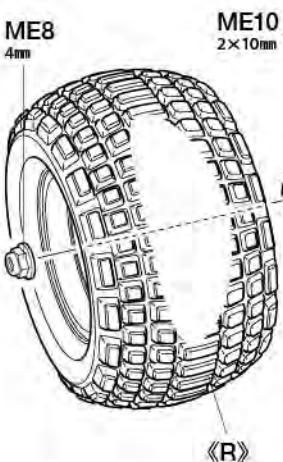
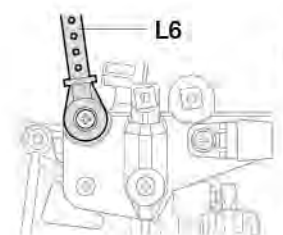
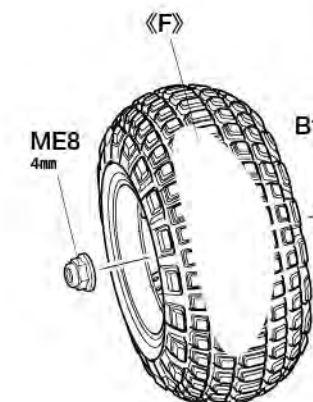
3×15mm タッピングビス
Tapping screw
Schneidschraube
Vis décollée
ME3 ×2

3×10mm タッピングビス
Tapping screw
Schneidschraube
Vis décollée
MA2 ×2

4mm フランジロックナット
Flange lock nut
Sicherungsmutter
Ecrou nylonstop à flasque
ME8 ×4

2×10mm シャフト
Shaft
Achse
ME10 ×4

1150 プラベアリング
Plastic bearing
Plastik-Lager
Palier en plastique
BB1 ×4



37

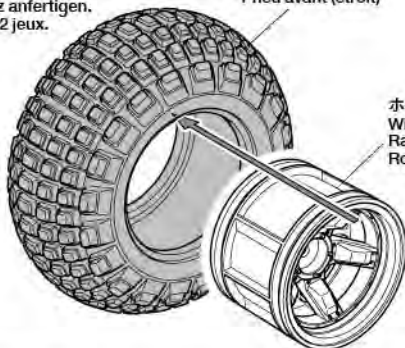
タイヤの取り付け
Attaching tires
Anbringung der Reifen
Montage des pneus

★タイヤをホイールのみぞにはめます。
★Fit into grooves.
★Reifen richtig in die Felgen eindrücken.
★Insérer dans les rainures.

《F》

★2個作ります。
★Make 2.
★2 Satz anfertigen.
★Faire 2 jeux.

フロントタイヤ (細)
Front tire (narrow)
Vorderer Reifen (schmal)
Pneu avant (étroit)

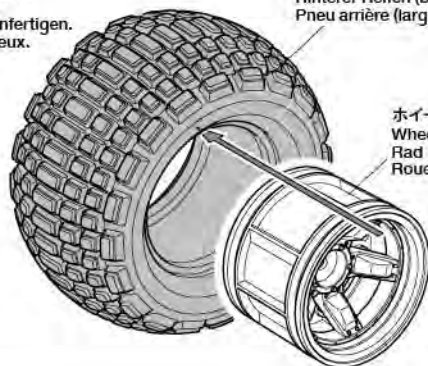


ホイール
Wheel
Rad
Roue

《R》

★2個作ります。
★Make 2.
★2 Satz anfertigen.
★Faire 2 jeux.

リヤタイヤ (太)
Rear tire (wide)
Hintere Reifen (breit)
Pneu arrière (large)

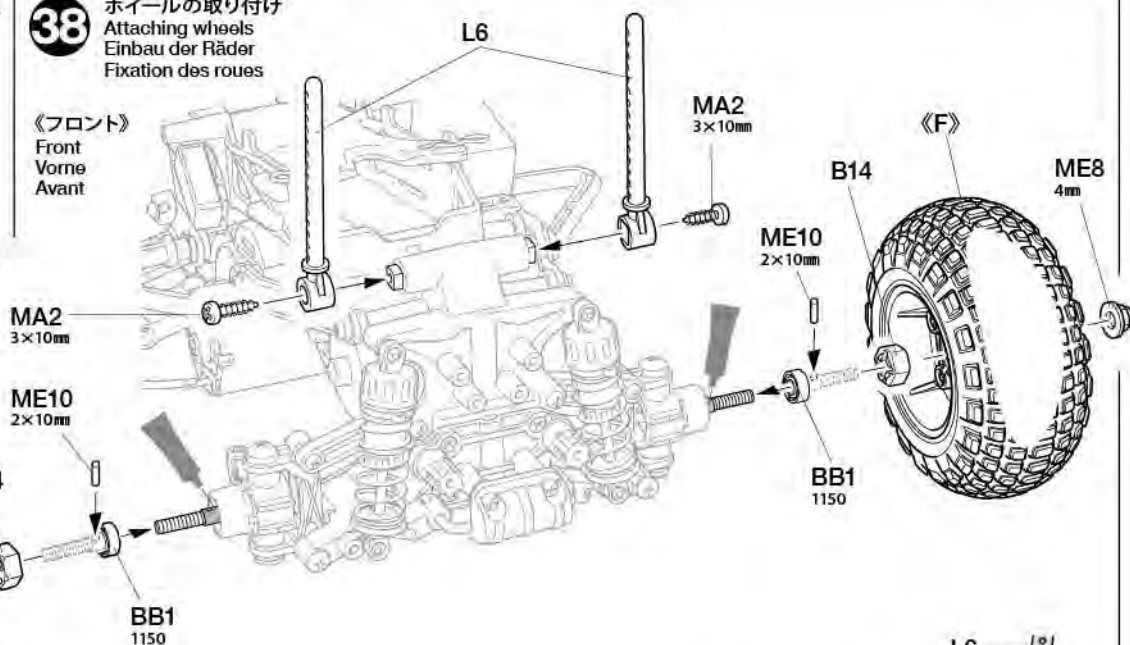


ホイール
Wheel
Rad
Roue

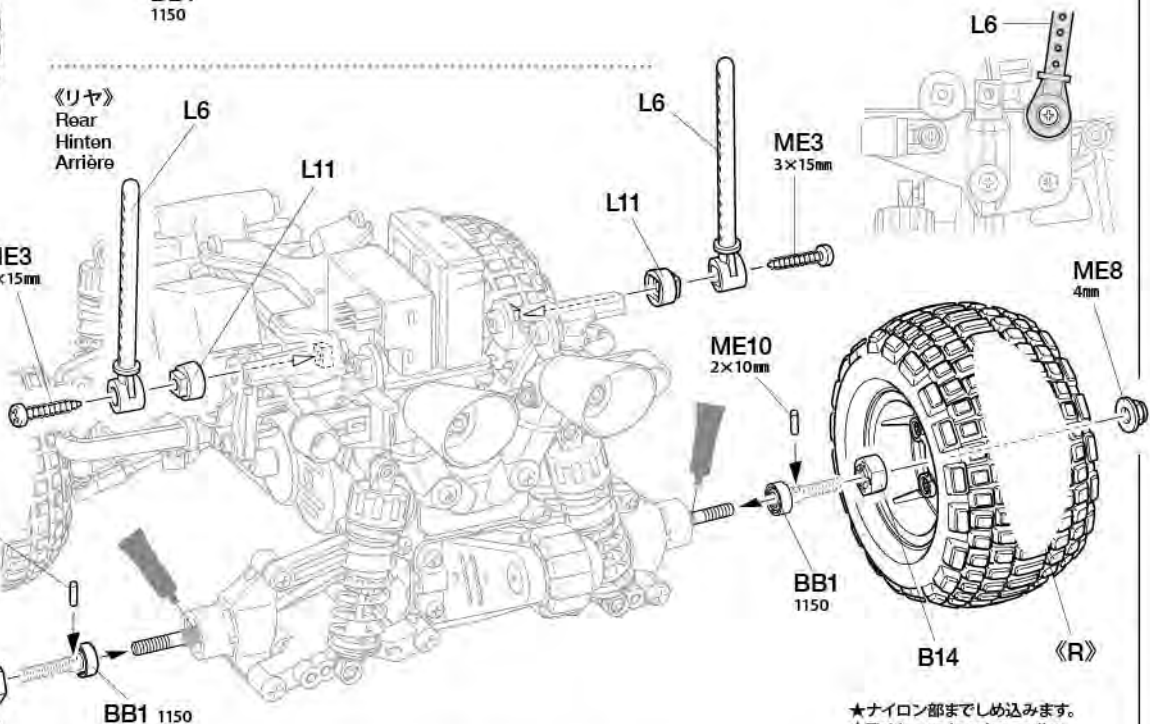
38

ホイールの取り付け
Attaching wheels
Einbau der Räder
Fixation des roues

《フロント》
Front
Vorne
Avant



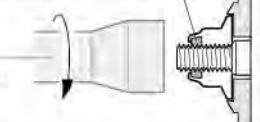
《リヤ》
Rear
Hinten
Arrière

注意!
NOTICE

★ボディマウントのパーツおよびその取り付け位置はボディによって異なります。ボディ説明図を参考に取り付けてください。
★Body mounts vary according to body type. Refer to body parts instructions for attachment.
★Karosseriehalterungen sind je nach Karosserietyp unterschiedlich. Beachten Sie zur Befestigung die Anleitung zu den Karosserieteilen.
★Les supports de carrosserie varient en fonction de son type. Se référer à la notice de montage de la carrosserie pour sa mise en place.

★ナイロン部まで締め込みます。
★Tighten up to nylon portion.
★Anziehen, bis Gewinde aus Nylon-Sicherungsteil schaut.
★Serrer jusqu'à la bague en nylon.

十字レンチ
Box wrench
Steckschlüssel
Clé à tube



39



ME2 x2 3×21mm タッピングビス
Tapping screw
Schneidschraube
Vis taraudeuse

40



ME4 x2 3×8mm タッピングビス
Tapping screw
Schneidschraube
Vis décollée



MD18 x2 3mm フッシャー
Washer
Beilagscheibe
Rondelle

- ★受信機アンテナ線を通します。
- ★Pass antenna.
- ★Antennekabel durchführen.
- ★Passer l'antenne.

L13



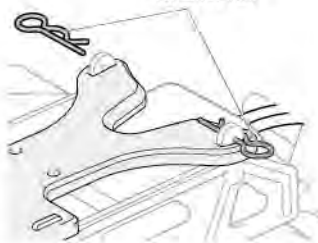
アンテナ線
Antenna cable
Antennekabel
Fil d'antenne



アンテナパイプ
Antenna pipe
Antennenrohr
Gaine d'antenne

- ★アンテナ線が外に出ないようにしましょう。(アンテナ線保護用)
- ★Ensure antenna is fully contained within the pipe.
- ★Sicherstellen, dass die Antenne komplett im Röhrchen geschützt ist.
- ★S'assurer que l'antenne est entièrement contenue dans le tube.

MD15 7mm



41

注意!
NOTICE

★連続走行はモーター、シャーンを傷めます。バッテリー1本分走行させたら、モーターを休ませ、各部の点検チェックをしましょう。

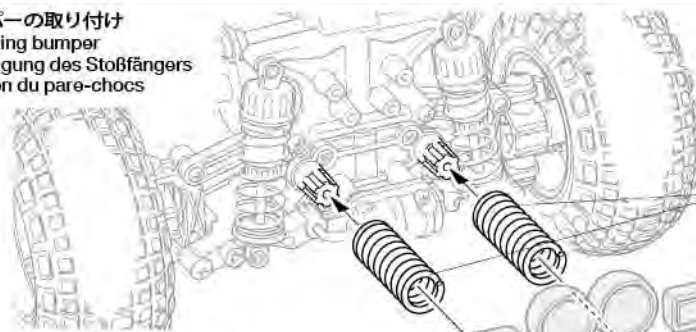
★Avoid continuous running. Allow the motor to cool and check the chassis after running for each battery's duration.

★Vermeiden Sie fortwährende Fahrten. Geben Sie dem Motor Zeit zum Abkühlen und überprüfen Sie das Chassis nach jeder Akku-Laufzeit.

★Eviter de rouler continuellement. Laisser le moteur refroidir et vérifier le châssis après chaque pack consommé.

39

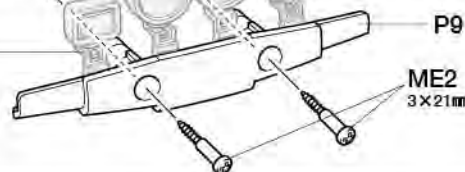
バンパーの取り付け
Attaching bumper
Anbringung des Stoßfängers
Fixation du pare-chocs



バンパーコイルスプリング
Bumper coil spring
Stoßfänger-Schraubenfeder
Ressort hélicoïdal de pare-chocs

ME7

- ★ライトの取り付けは別紙ボディ説明図をご覧ください。
- ★Refer to separate body parts instructions when attaching lights.
- ★Beachten Sie die separate Anleitung für die Karosserie, wenn Sie die Lichter anbauen.
- ★Se reporter aux instructions séparées de la carrosserie pour fixer les feux.



P9

ME2
3×21mm

40

走行用バッテリーの搭載
Installing battery pack
Einlegen des Akkupacks
Installation du pack d'accus

半分の長さに切ったアンテナパイプ
Antenna pipe cut to half length
Antennenröhrchen halbieren.
Tube d'antenne coupé à mi-longueur

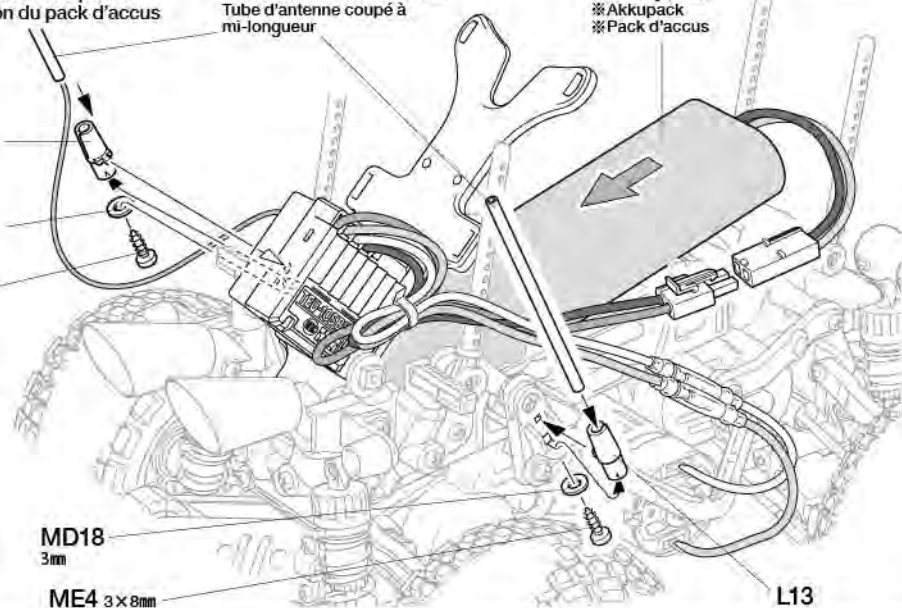
※走行用バッテリー
※Battery pack
※Akkupack
※Pack d'accus

L13

MD18
3mmME4
3×8mmMD18
3mm

ME4 3×8mm

L13



41

ボディの取り付け
Attaching body
Aufsetzen der Karosserie
Fixation de la carrosserie

※スナップピン (小)
※Snap pin (small)
※Federstecker (klein)
※Epingle métallique (petite)

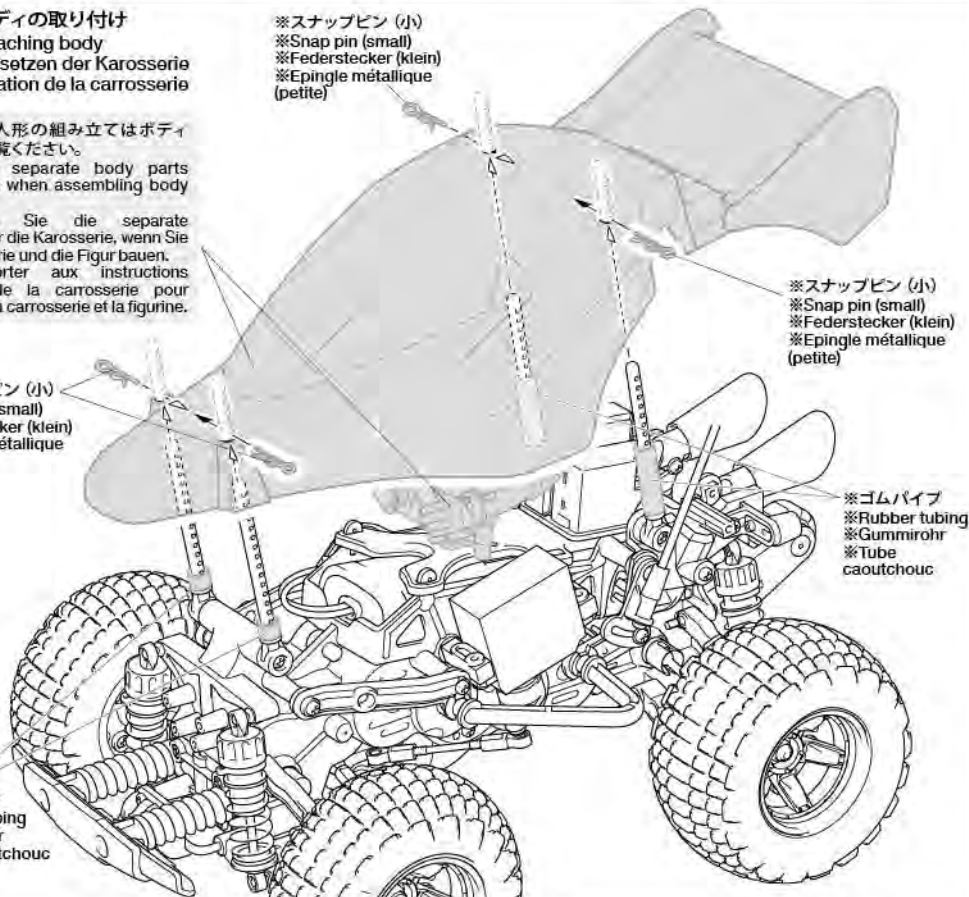
- ボディと人形の組み立てはボディ説明図をご覧ください。
- Refer to separate body parts instructions when assembling body and figure.
- Beachten Sie die separate Anleitung für die Karosserie, wenn Sie die Karosserie und die Figur bauen.
- Se reporter aux instructions séparées de la carrosserie pour assembler la carrosserie et la figurine.

※スナップピン (小)
※Snap pin (small)
※Federstecker (klein)
※Epingle métallique (petite)

※スナップピン (小)
※Snap pin (small)
※Federstecker (klein)
※Epingle métallique (petite)

※ゴムパイプ
※Rubber tubing
※Gummirohr
※Tube caoutchouc

※ゴムパイプ
※Rubber tubing
※Gummirohr
※Tube caoutchouc



SETTING UP セッティングを楽しもう!!

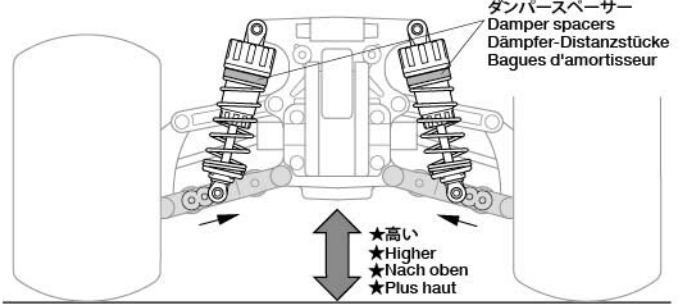


- ウイリー走行が楽しいGF-01CBシャーシは、パーツの取り付け方を少し変えるだけで、ウイリーしやすくなり、走行重視の車の特性に変えること(セッティング)も可能。走らせる面白さをいっそう広げます。
- This guide shows how to change settings such as how much

- your model tends to wheelie.
- Diese Anleitung zeigt, wie Einstellungen verändert werden, wie etwa die Tendenz einen wheelie zu machen.
- Ce guide explique les réglages à effectuer pour modifier la propension au wheeling du modèle.

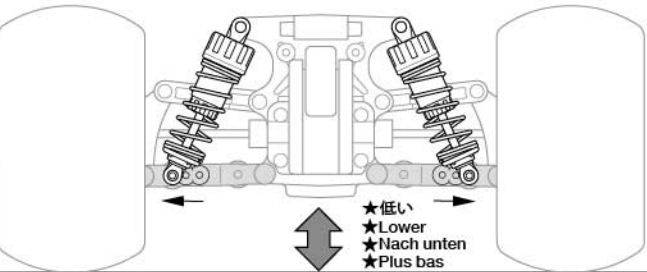
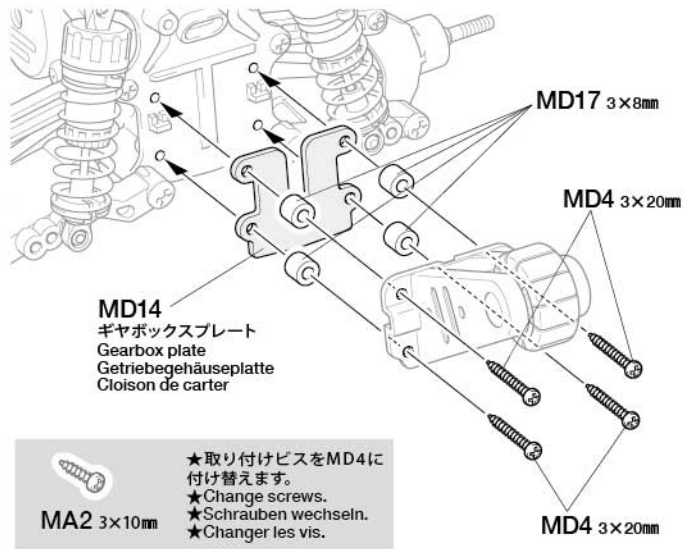
●ウイリーをしやすくするセッティング

- ダンパーの取り付け位置を内側に寄せて、ダンパースペーサーをセット。重心を高くする(車高を上げる)ことで、いっそうウイリーしやすくなります。
- Attach damper in innermost hole and add its spacer for more tendency to wheelie.
- Schrauben Sie die Dämpfer in das Innerste Loch mit Unterlegscheibe für eine größere Tendenz, einen wheelie zu machen.
- Fixer l'amortisseur dans le trou le plus à l'intérieur et ajouter son entretoise pour plus de tendance au wheeling.



●走行重視のセッティング

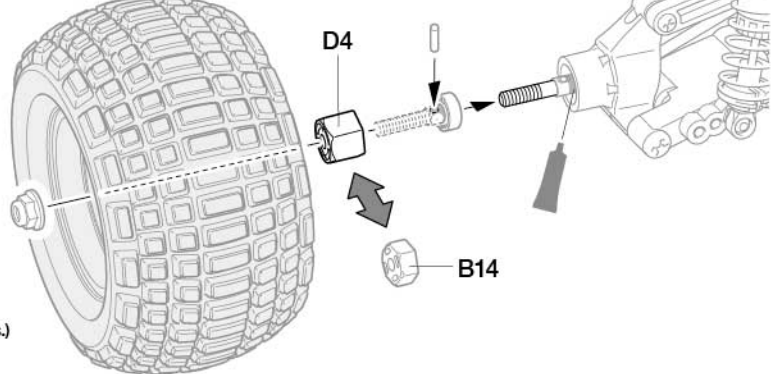
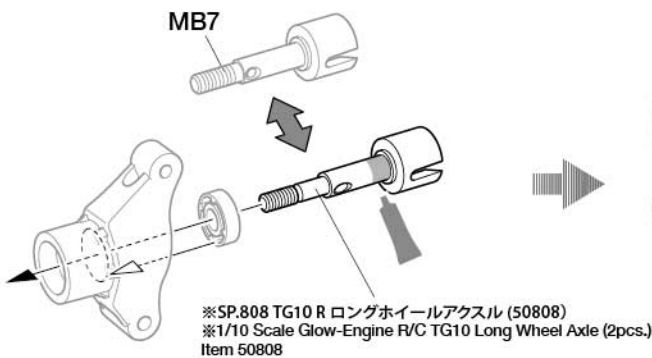
- ダンパーの取り付け位置を外側にして、ダンパースペーサーを変更。重心を低くして(車高を下げる)、MD17(3×8mmスペーサー)を使ってウイリーバーを取り付ける(キット標準組立)と、ウイリーしてもすぐ通常の走行に戻るようになります。
- Attach damper in outermost hole and remove its spacer, or attach MD17 for less tendency to wheelie.
- Schrauben Sie die Dämpfer in das äußerste Loch und entfernen Sie die Beilagscheibe oder bauen Sie MD17 für eine geringere Tendenz zum Wheelie ein.
- Fixer l'amortisseur dans le trou le plus à l'extérieur et enlever son entretoise, ou fixer MD17 pour moins de tendance au wheeling.



●転倒しにくくするためのセッティング

- ロングホイールアクスル(別売)と9mmハブ(D4)を使って前後のトレッド(左右のタイヤの間隔)を広げると、最小回転半径は若干広がりますが、急ハンドルを切ったときに転倒しにくくなります。
- Use 9mm hubs (D4) and separately sold longer wheel axles for wider tread setup and turning circle, and less tendency to overturn.

- Nutzen Sie 9mm Teile (D4) und separate angebotene längere Achsen für eine breitere Spur und eine geringere Tendenz zu übersteuern.
- Utiliser les moyeux de 9mm (D4) et des axes de roues plus longs (vendus séparément) pour élargir la voie et le rayon de braquage, et limiter la tendance au survirage.



★HOP-UP OPTIONS (オプション)

- ボールベアリング
摩擦抵抗が減ることによってスピードや走行時間が向上!!
- モーター
速さを追求したものから、扱いやすさを優先したモーターは多種多様。シャーシバランスと走行場所を考えてモーターを選択しよう!!パワーが上がればウイリーもしやすくなります。
- 他にも豊富なパーツが用意されています。『タミヤRCスタートガイド』マシンの補修からカスタムまで、豊富なラインナップをWEBで紹介しています。ぜひご覧ください。

★タミヤのRCイベントに参加しよう!!

- 『タミヤRCカーグランプリ』
ビギナーでも安心して参加できるRCカー競技会が『タミヤRCカーグランプリ』で開催。タミヤ製のRCカーを持っていれば誰でも参加できるRCカーレースです。競い合う面白さを体験できるチャンスです。

★HOP-UP OPTIONS

- Tamiya Hop-Up Option parts such as ball bearings, motors and more are available to tune your model. Contact your local Tamiya dealer for more information.
- Für das Modell sind Tamiya Tuningteile erhältlich, wie Kugellager, Motoren und andere. Fragen Sie Ihren Tamiya Händler nach weiteren Informationen.
- Des pièces optionnelles Hop-Up Tamiya tels roulements à billes, moteurs etc... sont disponibles pour personnaliser votre modèle. Contactez votre revendeur local pour plus d'information.

タミヤ・ホームページアドレス

www.tamiya.com



SAFETY PRECAUTIONS

Follow the outlined rules for safe radio control operation.

- Avoid running the car in crowded areas and near small children.
- Make sure that no one else is using the same frequency in your running area. Using the same frequency at the same time can cause serious accidents, whether it's driving, flying, or sailing.
- Avoid running in standing water and rain. If R/C unit, motor, or battery get wet, clean and dry thoroughly in a dry shaded area.

R/C OPERATING PROCEDURES

- ①Switch on transmitter. If using a transmitter with an extending antenna, fully extend.
- ②Switch on receiver.
- ③Inspect operation using transmitter before running.
- ④Adjust steering servo and trim so that the model runs straight with transmitter in neutral.
- ⑤Reverse sequence to shut down after running.
- ⑥Make sure to disconnect/remove all batteries.
- ⑦Completely remove sand, mud, dirt etc.
- ⑧Apply grease to suspension, gears, bearings, etc.
- ⑨Store the car and battery pack separately when not in use.

TIPS ZUR SICHERHEIT

Beachten Sie die folgenden Richtlinien für fehlerfreien Betrieb.

- Vermeiden Sie das Fahren des Autos an überfüllten Plätzen und in der Nähe von kleinen Kindern. Gebrauchen Sie nie die Straße für R/C Rennen.
- Prüfen Sie, daß niemand in der Umgebung dieselbe Frequenz benutzt, denn dadurch können Unfälle entstehen - sowohl beim Fahren, Fliegen oder Segeln.
- Vermeiden Sie das Fahren durch Pfützen und während Regen. Wenn das R/C Fahrzeug, der Motor oder die Batterien naß werden, müssen Sie alles sorgfältig im Trockenen säubern und reinigen.

KONTROLLEN VOR DER FAHRT

- ①Sender einschalten. Wenn Sie einen Sender mit Teleskopantenne benutzen, dieses ganz ausziehen.
- ②Empfänger einschalten.
- ③Die Funktion vor Abfahrt mit dem Sender überprüfen.
- ④Richten Sie das Lenkservo durch Einstellung am Gestänge so ein, daß das Modell bei neutraler Sender-Trimmung geradeaus fährt.
- ⑤Nach dem Fahrbetrieb in umgekehrter Reihenfolge vorgehen.
- ⑥Die Batterien herausnehmen bzw. abklemmen.
- ⑦Entfernen Sie Sand, Matsch, Schmutz etc.
- ⑧Fetten Sie die Aufhängung, Getriebe, Federungen etc. ein.
- ⑨Bei Nichtgebrauch Auto und Akkus getrennt verwahren.

MESURES DE SECURITE

Veuillez respecter impérativement les règles de sécurité suivantes lors de l'utilisation de votre ensemble R/C.

- Eviter de faire évoluer la voiture à proximité de jeunes enfants ou dans la foule. Ne jamais utiliser sur la voie publique!
- Assurez-vous que personne d'autre n'utilise la même fréquence sur le même terrain que vous. Utiliser la même fréquence en même temps peut être source de sérieux accidents, pendant la conduite, le vol ou la navigation des modèles R/C.
- Ne jamais faire évoluer le modèle sous la pluie ou sur une surface mouillée. Si le moteur, les accus, le récepteur ou les servos prennent l'humidité, les nettoyer avec un chiffon et les laisser sécher.

PROCEDURE DE MISE EN MARCHÉ

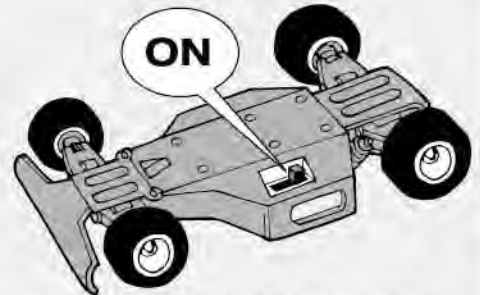
- ①Allumer l'émetteur. Déployer entièrement l'antenne de l'émetteur, s'il en est doté.
- ②Mettre en marche le récepteur.
- ③Vérifiez la bonne marche de votre radiocommande avant de rouler.
- ④Le trim de direction doit être réglé pour que manche au neutre, le modèle évolue en ligne droite.
- ⑤Faites les opérations inverses après utilisation de votre ensemble R/C.
- ⑥Assurez-vous que les batteries soient bien débranchées et sortez-les du modèle.
- ⑦Enlever sable, poussière, boue etc...
- ⑧Graisser les pignons, articulations...
- ⑨Rangez la voiture et les accus séparément.

《RCカーの走らせかた》

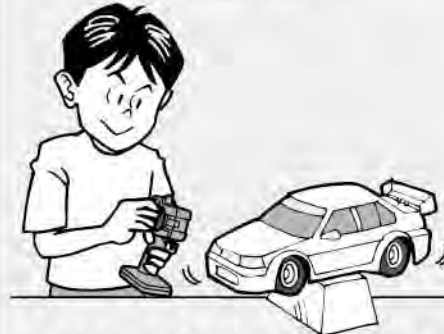
★この走らせかたの順番はかならず守ってください。スイッチのON/OFFの順番を間違えると他の電波の混信によってRCカーが暴走する場合があります。



- ① スイッチをONにします。アンテナ付き送信機の場合はアンテナをのばしてください。



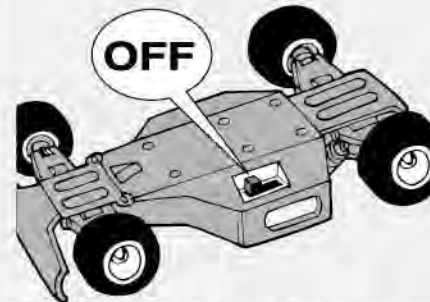
- ② 次にRCカー側のスイッチをONにしてください。



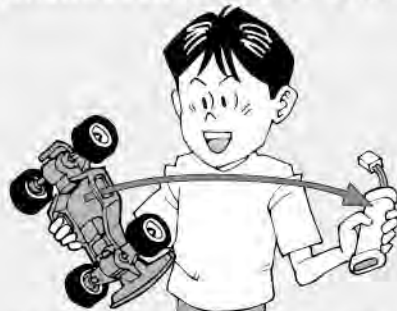
- ③ 走らせる前にRCカーを台の上に乗せ、各部の動きをチェックします。



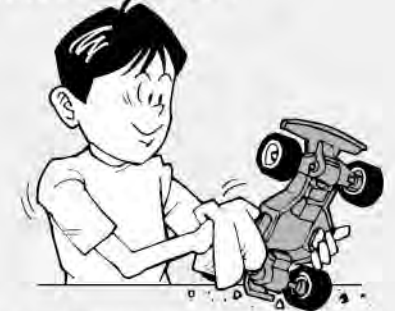
- ④ ステアリングを使わず走らせてみます。まっすぐに走らない場合はステアリングトリムを使って調節してください。



- ⑤ 走行を終わらせる時は、かならず走らせる時の逆の手順でスイッチを切っていきます。



- ⑥ 走らせたと後は、かならずバッテリーをはずしておきましょう。



- ⑦ RCカーについての泥や砂、汚れなどはやわらかな布などできれいに拭き取りましょう。

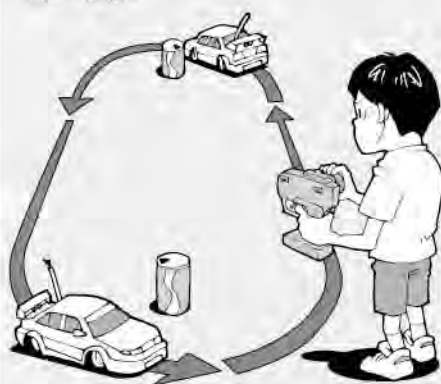


- ⑧ ギヤや軸受け部、サスペンションなどの可動部はグリスをさしておきましょう。

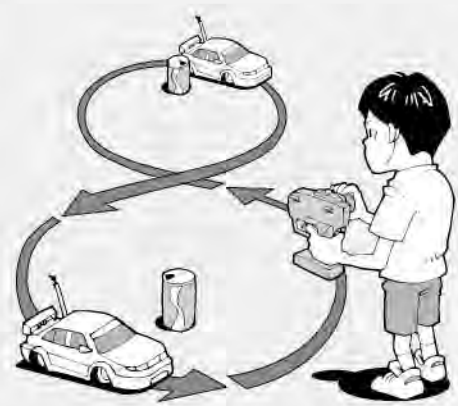


- ⑨ あとかたづけをしかりしましょう。その時、バッテリーは別々にしておきます。

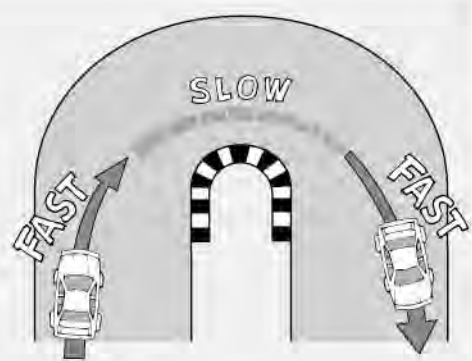
走行練習をしよう
PRACTICING
ÜBUNG
ENTRAINEMENT



- 大きく楕円を描くように走らせてみよう。
- Practice to achieve a large regular oval.
- Üben Sie, bis Sie ein sauberes Oval fahren können.
- Exercez vous à décrire un grand ovale régulier.



- 空き缶などを利用して、8の字を描くように走らせてみよう。
- Use empty cans etc. as pylons for figure "8" drill.
- Verwenden Sie leichte, leere Büchsen etc. als Markierung für einen 8er-Übungskurs.
- Employez des boîtes vides... comme repères pour réaliser des "8".



- コーナリングのやり方は、カーブに入るときに速度を落とし、曲がり終わるとともに速度を上げて行くようにしましょう。
- Decelerate when entering into a curve and pick up the speed after vertex of the curve.
- Nehmen Sie beim Einfahren in die Kurve Gas weg und beschleunigen Sie nach dem Scheitelpunkt der Kurve.
- Ralentissez à l'entrée d'une courbe et reprenez de la vitesse après le passage du milieu de la courbe.

トラブルチェック
TROUBLESHOOTING
FEHLERSUCHE
RECHERCHE DES PANNES

★おかしいな?と思ったときは、車(RCカー)を修理に出すまえに、下の表を見てトラブルチェックを行ってください。
 ★Before sending your R/C model in for repair, check it again using the below diagram.
 ★Bevor Sie Ihr Modell zur Reparatur einsenden, prüfen Sie es nochmals selbst entsprechend der folgenden Anleitung.
 ★Avant de renvoyer votre modèle R/C pour une réparation, vérifiez-le à nouveau en suivant ce processus.

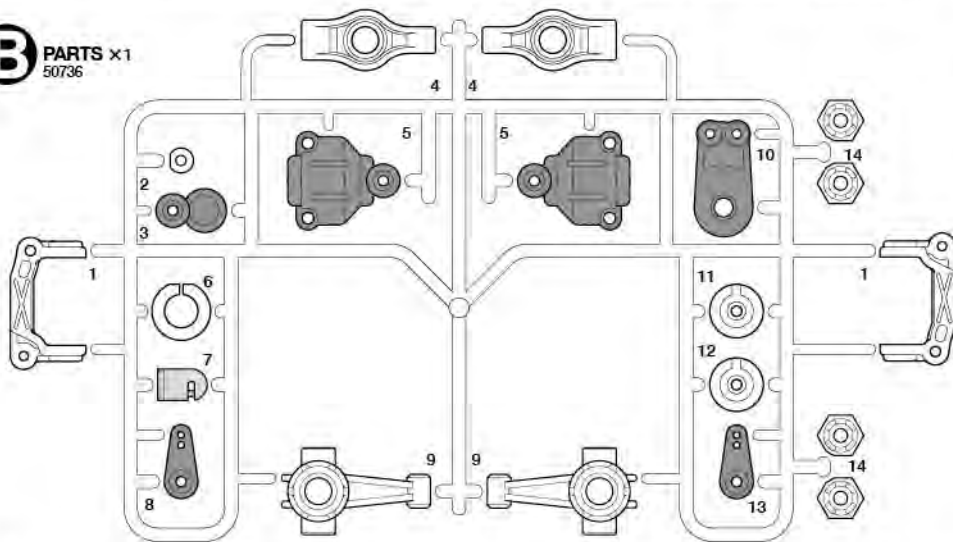


車の異常 PROBLEM PROBLEME	原因 CAUSE URSACHE	直し方 REMEDY LÖSUNG REMÈDE	
車が動かない Model does not move. Modell fährt nicht. Le modèle ne démarre pas.	走行用バッテリーが充電されていますか? Weak or no battery in model. Schwache oder keine Batterien in Auto. Pack de propulsion manquant ou insuffisamment chargée.	走行用バッテリーを充電してください。 Install charged battery. Voll aufgeladene Batterien einlegen. Recharger la batterie.	1
	モーターに故障はありませんか? Damaged motor. Motorschaden. Moteur endommagé.	異音や、少しの走行で熱くなるようならモーターを交換してください。 Replace with new motor. Durch neuen Motor ersetzen. Remplacer par un nouveau moteur.	2
	コード類がやぶけてショートしていませんか? Worn or broken wiring. Verschlissene oder gebrochene Kabel. Câblage sectionné ou usé.	コードをしっかり絶縁するか、メーカーに修理を依頼してください。 Splice and insulate wiring completely. Kabel anspleißen und gut isolieren. Vérifier et isoler le câblage.	3
	ESC (エレクトロニックスピードコントローラー) が故障していませんか? Damaged electronic speed controller. Beschädigter Fahrregler. Variateur électronique de vitesse endommagé.	ご使用のメーカーにお問い合わせください。 Ask manufacturer to repair. Erkundigen Sie sich über Reparaturmöglichkeit beim Hersteller. Faites réparer par le S.A.V. du fabricant.	4
思うように走らない No control. Keine Kontrolle. Perte de contrôle.	送信機、受信機のアンテナはのびていますか? Improper antenna on transmitter or model. Sender- oder Empfängerantenne ist nicht ganz herausgezogen. Problème d'antenne émetteur ou récepteur.	送信機、受信機のアンテナをのびしてください。 Fully extend antenna. Antenne vollständig herausziehen. Déployer entièrement l'antenne.	5
	走行用バッテリーや、送信機の電池が少なくなっていますか? Weak or no batteries in transmitter or model. Schwache oder keine Batterien in Sender oder Auto. Accus manquants ou insuffisamment chargés dans l'émetteur ou le modèle.	走行用バッテリーは充電してください。送信機の電池は新品のものと交換してください。 Install charged or fresh batteries. Legen Sie geladene Akkus oder neue Batterien ein. Installez des accus rechargés ou des piles neuves.	6
	回転部 (ギヤなど) の組み立てがしっかり出来ていますか? Improper assembly of rotating parts. Unachtsamer Einbau drehender Teile. Mauvais assemblage des pièces en rotation.	説明図をよく見て回転部を確認、または組み立て直してください。 Reassemble them correctly referring to the instruction manual. Auseinandernehmen und gemäß Bedienungsanleitung neu zusammenbauen. Réassemblez correctement en vous référant au manuel d'instructions.	7
	可動部がグリスアップされていますか? Improper lubrication on rotating parts. Drehende Teile unzureichend geschmiert. Mauvaise lubrification des pièces en rotation.	可動部にグリスをつけてください。 Apply grease. Fetten. Graisser.	8
	近くで別のRCモデルを操作していませんか? Another R/C model using same frequency. Ein anderes RC-Modell fährt auf der gleichen Frequenz. Un autre modèle R/C est sur la même fréquence.	場所を変えるか、少し時間をおきます。 Try a different location to operate your model. Das Auto an einem anderen Ort fahren lassen. Essayez un autre endroit pour faire rouler votre modèle R/C.	

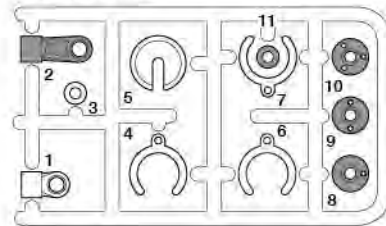
PARTS

★製品改良のためキットは予告なく仕様を変更することがあります。
 ★Specifications are subject to change without notice.
 ★Technische Daten können im Zuge ohne Ankündigung verändert werden.
 ★Caractéristiques pouvant être modifiées sans information préalable.

B PARTS x1 50736



V PARTS x4 19228045



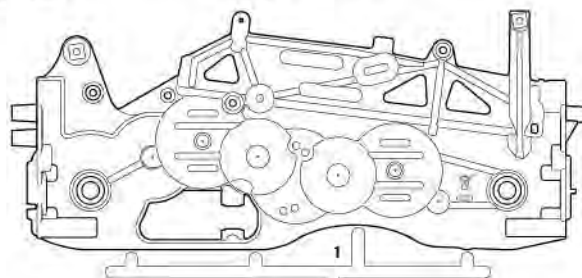
不要部品

Not used.
Nicht verwenden.
Non utilisées.

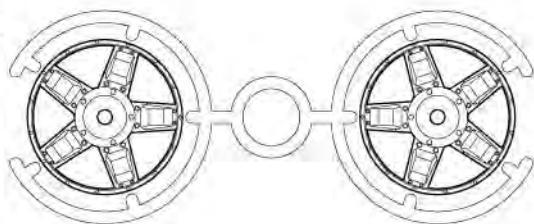
オプション用部品

For Hop-Up Options
Für Hop-Up-Teile
Pour des pièces optionnelles

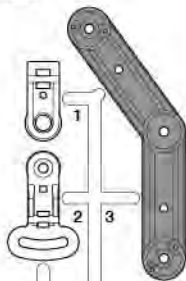
D PARTS x1 10008265



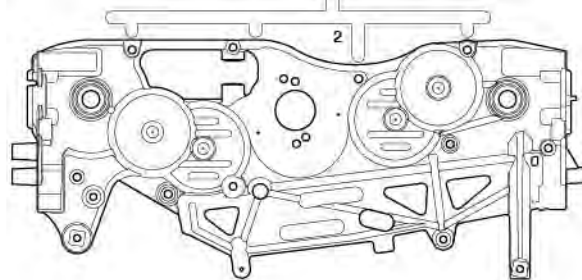
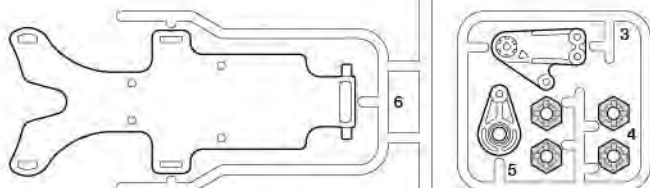
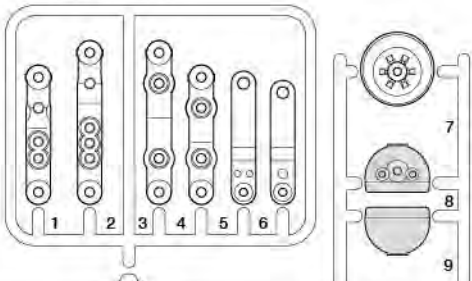
S PARTS x2 1011471



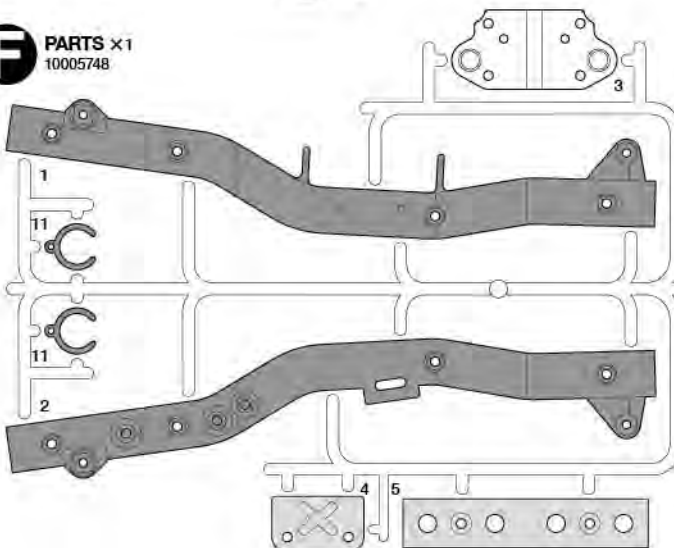
L PARTS x2 10115859



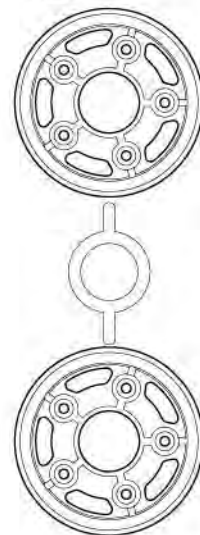
N PARTS x2 10115859



F PARTS x1 10005748



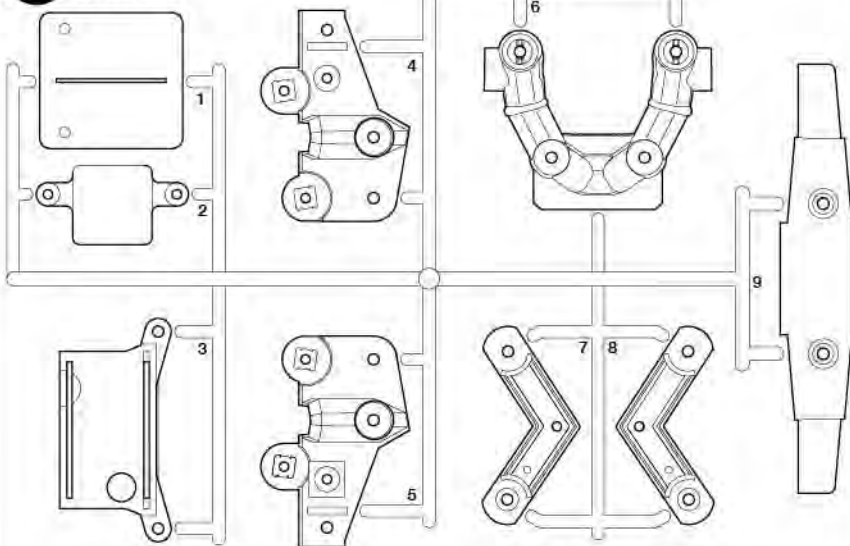
T PARTS x2 10225303



PARTS

★金具部品は少し多目に入っています。予備・セッティング用として使ってください。
 ★Extra screws and nuts are included. Use them as spares.
 ★Es liegen zusätzliche Schrauben und -muttern bei. Als Ersatzteile verwenden.
 ★Des vis et des écrous supplémentaires sont inclus. Les utiliser comme pièces de rechange.

P PARTS ×1
19115510



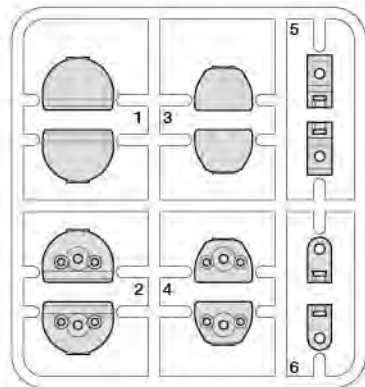
アンテナパイプ ……×1
Antenna pipe 16095010
Antennenrohr
Gaine d'antenne

フロントタイヤ (細) ……×2
Front tire (narrow) 19403782
Vorderer Reifen (schmal)
Pneu avant (étroit)

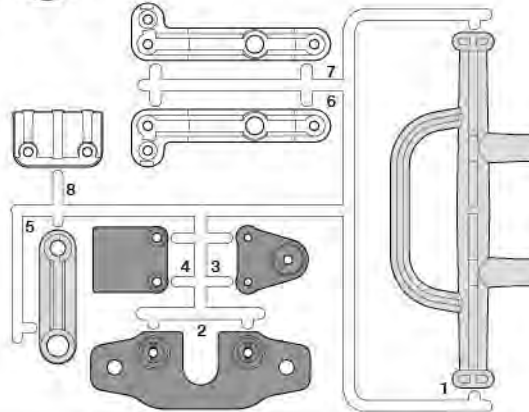
注意ステッカー ……×1
Caution sticker
Vorsicht Sticker
Sticker de precaution

リアタイヤ (太) ……×2
Rear tire (wide) 19403792
Hinterer Reifen (breit)
Pneu arrière (large)

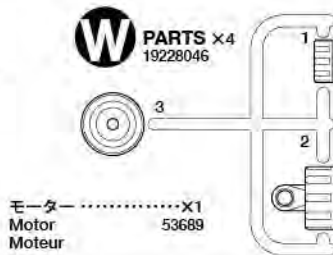
R PARTS ×2
10115908



M PARTS ×1
19115483

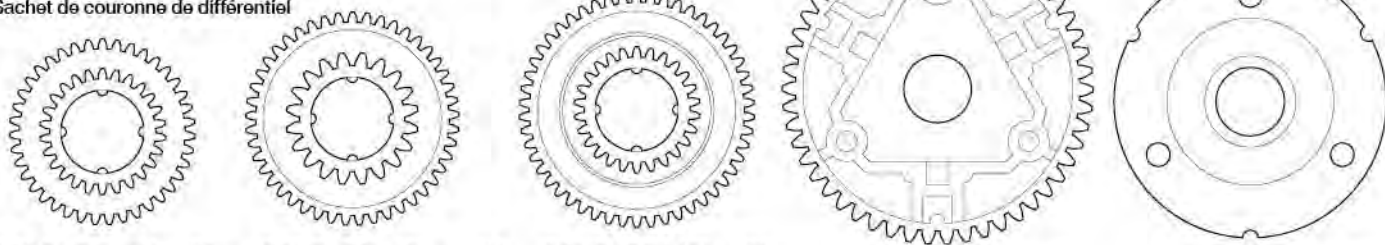


W PARTS ×4
19228046



モーター ……×1
Motor 53689
Moteur

デフギヤ袋 10555092
Differential gear bag
Differentialrad-Beutel
Sachet de couronne de différentiel



カウンターギヤ (小) ……×2
Counter gear (small)
Vorgelege-Rad (klein)
Pignon intermédiaire (petit)
10555092

カウンターギヤ (中) ……×2
Counter gear (medium)
Vorgelege-Rad (mittel)
Pignon intermédiaire (moyenne)
10555092

カウンターギヤ (大) ……×2
Counter gear (large)
Vorgelege-Rad (groß)
Pignon intermédiaire (grand)
10555092

デフキャリア ……×2
Differential spur gear 10555092
Differentialrad
Couronne de différentiel

デフカバー ……×2
Differential cover 10555092
Differential-Abdeckung
Couvercle de différentiel

ベアリング袋詰
Bearing bag
Lager-Beutel
Sachet de paliers



BB1 1150プラベアリング
×20
10555015
Plastic bearing
Plastik-Lager
Palier en plastique



BB2 1150メタル
×4
19805622
Metal bearing
Metall-Lager
Palier en métal



BB3 850メタル
×2
19805185
Metal bearing
Metal-Lager
Palier en métal

A ①~⑨

MA1 ×2
19804285
3×25mm丸ビス
Screw
Schraube
Vis

MA2 ×17
19804392
3×10mmタッピングビス
Tapping screw
Schneidschraube
Vis décollétée

MA3 ×1
50576
3×3mmイモネジ
Grub screw
Madenschraube
Vis pointeau

MA4 ×4
19805621
5×50mmシャフト
Shaft
Achse
Axe

MA5 ×2
13580068
5×34mmパイプ
Tube
Rohr

MA6 9mmワッシャー
×4
12300010
Washer
Beilagscheibe
Rondelle

MA7 18Tピニオンギヤ
×1
50355
Pinion gear
Motorritzel
Pignon moteur

セラミックグリス ……×1
Ceramic grease 87099
Keramikfett
Graisse céramique

MA8 ベベルギヤ (大)
×4
50602
Large bevel gear
Kegelrad groß
Grand pignon conique

MA9 ベベルギヤ (小)
×6
50602
Small bevel gear
Kegelrad Klein
Petit pignon conique

MA10 ベベルシャフト
×2
50602
Star shaft
Stern-Achse
Support de satellite

六角棒レンチ (1.5mm) ……×1
Hex wrench (1.5mm) 50038
Imbusschlüssel (1,5mm)
Clé Allen (1,5mm)

MA11 モータープレート
×1
14305125
Motor plate
Motor-Platte
Plaque-moteur



十字レンチ ……×1
Box wrench 50038
Steckschlüssel
Clé à tube

B 10~16

MA2 x10 3×10mm タッピングビス
Tapping screw
Schneidschraube
Vis décolletée
19804392

MB1 x8 3×14mm 段付タッピングビス
Step screw
Paßschraube
Vis décolletée
50582

MB2 x2 3×46mm スクリューピン
Screw pin
Schraubzapfen
Cheville à vis
19805976

MB3 x4 3×32mm スクリューピン
Screw pin
Schraubzapfen
Cheville à vis
19805756

MB4 x2 48mm ドライブシャフト
Drive shaft
Antriebswelle
Arbre d'entraînement
19803236

MB5 x2 45mm ドライブシャフト
Drive shaft
Antriebswelle
Arbre d'entraînement
51216

MB6 x4 4×11.5mm 段付ビス
Step screw
Paßschraube
Vis décolletée
84175

MB7 x4 ホイールアクスル
Wheel axle
Rad-Achse
Axe de roue
50823

MB8 x2 ギヤボックスジョイント(長)
Gearbox joint (long)
Getriebegehäuse-Gelenk (lang)
Accouplement de pont (long)
19805368

MB9 x2 ギヤボックスジョイント(短)
Gearbox joint (short)
Getriebegehäuse-Gelenk (kurz)
Accouplement de pont (court)
19805368

MB10 x6 3mm Oリング(黒)
O-ring (black)
O-Ring (schwarz)
Joint torique (noir)
84195

MB11 x10 5mm ビローボール
Ball connector
Kugelfopf
Connecteur à rotule
19804205

MB12 x1 U字シャフト
U-shaped shaft
U-förmige Achse
Arbre en U
13485068

C 17~21

MC1 オイルシール(緑)
Oil seal (green)
Olabdichtung (grün)
Joint d'étanchéité (vert)
50600

MC2 ダンパーシャフト
Damper shaft
Dämpferstange
Axe d'amortisseur
13455323

MC3 x4 コイルスプリング
Coil spring
Spiralfeder
Ressort hélicoïdal
19805576

MB10 x8 3mm Oリング(黒)
O-ring (black)
O-Ring (schwarz)
Joint torique (noir)
84195

MC4 x4 2.6×12mm タッピングビス
Tapping screw
Schneidschraube
Vis décolletée
19805668

MD6 x1 2.6×12mm タッピングビス
Tapping screw
Schneidschraube
Vis décolletée
19805668

MD7 x2 2×5mm トラス丸ビス
Screw
Schraube
Vis
94802

MD8 x2 3×46mm 両ネジシャフト
Threaded shaft
Gewindestange
Tige filetée
19808061

MD9 x1 3×37.7mm 両ネジシャフト
Threaded shaft
Gewindestange
Tige filetée
19808211

MD10 x6 5mm アジャスター
Adjuster
Einstellstück
Chape à rotule
50596

MD11 x1 3mm 内歯ワッシャー
Toothed washer
Gezähnte Beilagscheibe
Rondelle crantée
12300030

MD12 x1 5×21mm シャフト(黒)
Shaft (black)
Achse (schwarz)
Axe (noir)
13555048

MD13 x1 5×19mm シャフト(銀)
Shaft (silver)
Achse (silber)
Axe (aluminium)
19805469

MD14 x1 ギヤボックスプレート
Gearbox plate
Getriebegehäuseplatte
Cloison de carter
14315055

MD15 x2 7mm スナップピン
Snap pin
Federstecker
Epingle métallique
50956

MD16 x2 3mm ロックナット(黒)
Lock nut (black)
Sicherungsmutter (schwarz)
Ecrou nylstop (noir)
19804364

MD17 x4 3×8mm スパース
Spacer
Distanzring
Entretoise
19808200

MD18 x8 3mm ワッシャー
Washer
Beilagscheibe
Rondelle
50586

MD19 x1 20×120mm 両面テープ(黒)
Double-sided tape (black)
Doppelklebeband (schwarz)
Adhésif double face (noir)
16294011

D 22~33

ナイロンバンド...×3
Nylon band
Nylonband
Collier en nylon
50595

MA1 x2 3×25mm 丸ビス
Screw
Schraube
Vis
19804285

MD1 x1 3×20mm 丸ビス
Screw
Schraube
Vis
19805895

MD2 x1 3×10mm 丸ビス
Screw
Schraube
Vis (noir)
19804159

MD3 x1 2.6×10mm バインドビス
Binding screw
Flachkopfschraube
Vis à tête poêlier
19804394

MD4 x4 3×20mm タッピングビス
Tapping screw
Schneidschraube
Vis décolletée
19804885

MD5 x3 3×12mm タッピングビス
Tapping screw
Schneidschraube
Vis décolletée
19805629

MA2 x18 3×10mm タッピングビス
Tapping screw
Schneidschraube
Vis décolletée
19804392

MD6 x1 2.6×12mm タッピングビス
Tapping screw
Schneidschraube
Vis décolletée
19805668

MD7 x2 2×5mm トラス丸ビス
Screw
Schraube
Vis
94802

MD8 x2 3×46mm 両ネジシャフト
Threaded shaft
Gewindestange
Tige filetée
19808061

MD9 x1 3×37.7mm 両ネジシャフト
Threaded shaft
Gewindestange
Tige filetée
19808211

MD10 x6 5mm アジャスター
Adjuster
Einstellstück
Chape à rotule
50596

MD11 x1 3mm 内歯ワッシャー
Toothed washer
Gezähnte Beilagscheibe
Rondelle crantée
12300030

MD12 x1 5×21mm シャフト(黒)
Shaft (black)
Achse (schwarz)
Axe (noir)
13555048

MD13 x1 5×19mm シャフト(銀)
Shaft (silver)
Achse (silber)
Axe (aluminium)
19805469

MD14 x1 ギヤボックスプレート
Gearbox plate
Getriebegehäuseplatte
Cloison de carter
14315055

MD15 x2 7mm スナップピン
Snap pin
Federstecker
Epingle métallique
50956

MD16 x2 3mm ロックナット(黒)
Lock nut (black)
Sicherungsmutter (schwarz)
Ecrou nylstop (noir)
19804364

MD17 x4 3×8mm スパース
Spacer
Distanzring
Entretoise
19808200

MD18 x8 3mm ワッシャー
Washer
Beilagscheibe
Rondelle
50586

MD19 x1 20×120mm 両面テープ(黒)
Double-sided tape (black)
Doppelklebeband (schwarz)
Adhésif double face (noir)
16294011

E 34~41

ME1 (x10) 2×10mm 丸ビス
Screw
Schraube
Vis
19805868

ME2 x2 3×21mm タッピングビス
Tapping screw
Schneidschraube
Vis décolletée
19805729

MD4 x2 3×20mm タッピングビス
Tapping screw
Schneidschraube
Vis décolletée
19804885

ME3 (x8) 3×15mm タッピングビス
Tapping screw
Schneidschraube
Vis décolletée
50583

MD5 (x8) 3×12mm タッピングビス
Tapping screw
Schneidschraube
Vis décolletée
19805629

MA2 (x18) 3×10mm タッピングビス
Tapping screw
Schneidschraube
Vis décolletée
19804392

ME4 x4 3×8mm タッピングビス
Tapping screw
Schneidschraube
Vis décolletée
19805754

ME5 (x12) 2×12mm タッピングビス
Tapping screw
Schneidschraube
Vis décolletée
19803135

ME6 x20 2.6×8mm バインドビス
Binding screw
Flachkopfschraube
Vis à tête poêlier
19805911

ME7 x2 20×120mm 両面テープ(黒)
Double-sided tape (black)
Doppelklebeband (schwarz)
Adhésif double face (noir)
19808001

ME8 x4 4mm フランジロックナット
Flange lock nut
Sicherungsmutter
Ecrou nylstop à flasque
19805557

MD18 (x14) 3mm ワッシャー
Washer
Beilagscheibe
Rondelle
50586

ME9 x2 2mm ワッシャー
Washer
Beilagscheibe
Rondelle
19805758

ME10 x4 2×10mm シャフト
Shaft
Achse
Axe
50594

MB10 (x12) 3mm Oリング(黒)
O-ring (black)
O-Ring (schwarz)
Joint torique (noir)
84195

ME11 (x2) 3×43mm タッピングビス
Tapping screw
Schneidschraube
Vis taraudeuse
19805753

★スペアパーツ、オプションパーツなどの部品請求には、別紙のカスタマーカードをご覧ください。
★After Market Service Card is required for purchase of replacement parts or optional parts.
★Die Kunden-Servicekarte wird für den Kauf von Ersatzteilen oder Zubehörtteilen gebraucht.
★La Carte Service Pièces Détachées sert à l'achat de pièces détachées ou optionnelles.



AFTER MARKET SERVICE CARD

When purchasing Tamiya replacement parts, please take or send this form to your local Tamiya dealer so that the parts required can be correctly identified and supplied. Please note that specifications, availability and price are subject to change without notice.

KUNDENNACHBETREUUNGS-KARTE

Wenn Sie TAMIYA-Ersatzteile kaufen möchten, nehmen Sie bitte zur Unterstützung dieses Formular mit zu Ihrem örtlichen Fachhändler. Bezüglich der Angaben, der Lagerhaltung der Artikel und der Preise sind Änderungen vorbehalten.

SERVICE APRES-VENTE LISTE DE PIECES DETACHEES

Afin de vous permettre de vous procurer des pièces de rechange Tamiya, amenez cette liste à votre point de vente Tamiya qui ne manquera pas de vous renseigner. Veuillez noter que les caractéristiques, disponibilité et prix peuvent changer sans avis préavis.

PARTS CODE

10008265	D Parts (Black)
10005748	F Parts (Black)
10115859	*1 LN Parts (Black) (x1)
19115483	M Parts (Black)
19115510	P Parts (Black)
10115908	*1 R Parts (Gray) (x1)
10114171	*1 S Parts (Gray) (1 pair) (x1)
10225303	*1 T Parts (Orange) (1 pair) (x1)
19803245	*1 V Parts (Gray) (x2)
19803246	*1 W Parts (Gray) (x2)
19403782	Front Tire (x2)
19403792	Rear Tire (x2)
10555092	*1 Differential Gear Bag
19805622	*1 1150 Metal Bearing (BB2 x2)
19805185	850 Metal Bearing (BB3 x2)
10555015	*2 1150 Plastic Bearing (BB1 x10)
14305125	Motor Plate (MA11)
19804392	*4 3x10mm Tapping Screw (Black) (MA2 x10)
19804285	*1 3x25mm Screw (MA1 x2)
13580068	*1 5x34mm Tube (MA5 x1)
19805621	*1 5x50mm Shaft (MA4 x2)
12300010	*3 9mm Washer (MA6 x1)
13485068	U-Shaped Shaft (MB12)
19803236	48mm Drive Shaft (MB4 x2)
19805756	3x32mm Screw Pin (MB3 x4)
19805976	3x46mm Screw Pin (MB2 x4)
19804205	*3 5mm Ball Connector (MB11 x4)
19805368	*1 Gearbox Joint (Long, Short) (MB8, MB9 x1)

19805576	*1 Coil Spring (Black) (MC3 x2)
13455323	*3 Damper Shaft (MC2 x1)
16294011	Sponge Tape (15x150mm)
14315055	Gearbox Plate (MD14)
19804394	2.6x10mm Binding Screw (Black) (MD3 x5)
19805895	3x20mm Screw (MD1 x10)
19804159	3x10mm Screw (Black) (MD2 x10)
12300030	3mm Internally-Toothed Washer (MD11 x1)
19805668	2.6x12mm Tapping Screw (MD6 x4)
19804885	3x20mm Tapping Screw (MD4 x10)
19804364	3mm Lock Nut (MD16 x10)
19808200	3x8mm Spacer (MD17 x4)
19805629	*2 3x12mm Tapping Screw (MD5 x4)
19808211	3x37.7mm Threaded Shaft (MD9 x2)
19808061	3x46mm Threaded Shaft (MD8 x2)
19805469	5x19mm, 5x30mm Shaft (MD13 x1, etc.)
13555048	5x21mm Shaft (MD12)
19808001	Bumper Coil Spring (ME7 x2)
19805911	*2 2.6x8mm Binding Head Tapping Screw (ME6 x10)
19803135	*1 2x12mm Tapping Screw (ME5 x10)
19805729	3x21mm Tapping Screw (ME2 x5)
19805753	3x43mm Tapping Screw (ME11 x4)
19805868	*1 2x10mm Screw (ME1 x10)
19805758	2mm Washer (ME9 x5)
19805754	3x8mm Tapping Screw (Black) (ME4 x10)
19805657	*1 4mm Flange Lock Nut (ME8 x4)
16095010	Antenna Pipe (30cm) (Black)
11056861	Chassis Set Instructions
50038	Tool Set (Box Wrench, 1.5/2.5mm Hex Wrench, MA3 x4)

50171	Heat Resistant Double-Sided Tape (x5)
50355	18T, 19T Pinion Gear (MA7)
50576	3mm Grub Screw (MA3 x10)
50582	*1 3x14mm Step Tapping Screw (MB1 x5)
50583	3x15mm Tapping Screw (ME3 x10)
50586	*2 3mm Washer (MD18 x15)
50594	2x10mm Shaft (ME10 x10)
50595	Nylon Band w/Metal Hook (x10)
50596	5mm Adjuster (MD10 x6)
50600	Oil Seal (Green) (MC1 x6)
50602	*1 Differential Bevel Gear Set (MA6, MA8 x2, MA9 x3, MA10 x1)
50736	B Parts
50823	*1 Wheel Axle (MB7 x2)
50956	7mm Snap Pin (MD15 x10)
51216	Drive Shaft (45mm) (MB5 x2)
53689	540 Motor
54710	Damper Oil (#400)
84175	4x11.5mm Step Screw (MB6 x5)
84195	*3 3mm O-Ring (Black) (MB10 x10)
87099	5mm Grease HG
94802	2x5mm Truss Screw (MD7 x10)

- *1 Requires 2 sets for one model.
- *2 Requires 3 sets for one model.
- *3 Requires 4 sets for one model.
- *4 Requires 8 sets for one model.

部品請求について

For use in Japan only!

★部品のなくしたり、こわした方は、このステッカーがはられたカスタマーサービス取次店でご注文いただけます。また、当社カスタマーサービスに直接ご注文の場合は、右記の方法でご注文することができます。詳しくは当社カスタマーサービスまでお問い合わせください。



① 《郵便振替のご利用法》

郵便局の払込用紙の通信欄に下のリストを参考にITEM番号、スケール、製品名、部品名、部品コード、数量を必ずご記入ください。振込住所欄にはお電話番号もお書きいただき、口座番号・00810-9-1118、加入者名・(株)タミヤでお振込ください。

② 《代金引換のご利用法》

パーツ代金に加えて代引き手数料 (300円+税) をご負担いただければ、電話またはホームページより代金引換によるご注文をお受けいたします。

③ 《タミヤカードのご利用法》

タミヤカードをご利用の場合、代金はご指定金融機関の口座引き落としとなります。ご注文は電話またはホームページよりお受けいたします。

《住所》 〒422-8610 静岡県駿河区恩田原3-7
株式会社タミヤ カスタマーサービス係

《お問い合わせ電話番号》 ※電話番号をお確かめの上、おかけ間違いのないようお願いいたします。
静岡 054-283-0003
東京 03-3899-3765 (静岡へ自動転送)

《カスタマーサービスアドレス》
www.tamiya.com/japan/customer/



GF-01 CB シャーシ

ITEM 58678

www.tamiya.com

★本体価格(税抜き)は2020年4月現在のものです。諸事情により変更となる場合があります。
★ご購入に際しては、本体価格に消費税を加えてください。(小数点以下を切り捨て)

部品名	本体価格	送料	部品コード
Dパーツ(黒).....	1,440円	+	10008265
Fパーツ(黒).....	1,150円	+	10005748
L、Nパーツ(黒x1).....	900円	+	10115859
Mパーツ(黒).....	760円	+	19115483
Pパーツ(黒).....	820円	+	19115510
Rパーツ(グレーx1).....	500円	+	10115908
S1パーツ(スポーク2個)(グレーx1).....	480円	+	10114171
T1パーツ(ホイールリム2個)(オレンジx1).....	600円	+	10225303
V1パーツ(グレーx2).....	500円	+	19228045
W1パーツ(グレーx2).....	500円	+	19228046
フロントタイヤ(x2).....	1,260円	+	19403782
リヤタイヤ(x2).....	1,340円	+	19403792
デフキャリア、デフカバー、カウンターギヤ大、中、小(黒・各x1).....	400円	+	10555092
1150メタル(x2).....	220円	+	19805622
850メタル(x2).....	120円	+	19805185
1150ブラベアリング(x10).....	270円	+	10555015
モータープレート.....	120円	+	14305125
3x10mmタッピングビス(黒x10).....	240円	+	19804392
3x25mm丸ビス(黒x2).....	160円	+	19804285
5x34mmパイプ(x1).....	180円	+	13580068
5x50mmシャフト(x2).....	180円	+	19804285
9mmワッシャー(x1).....	120円	+	12300010
3x55mmU型シャフト.....	280円	+	13485068
48mmドライブシャフト(黒x2).....	640円	+	19803236
3x32mmスクルーピン(x4).....	180円	+	19805756
3x46mmスクルーピン(x4).....	200円	+	19805976
5mmビローボール(黒x4).....	250円	+	19804205
ギヤボックスジョイント(長、短・各x1).....	520円	+	19805368
コイルスプリング(x2).....	200円	+	19805576
ダンパーシャフト(x1).....	150円	+	13455323
スポンジテープ(15x150mm).....	300円	+	16294011
ギヤボックスプレート.....	250円	+	14315055
2.6x10mmバインドビス(黒x5).....	260円	+	19804394
3x20mm丸ビス(黒x10).....	210円	+	19805895

3x10mm丸ビス(黒x10).....	220円	+	19804159
3mm内歯ワッシャー(x1).....	160円	+	12300030
2.6x12mmタッピングビス(x4).....	170円	+	19805668
3x20mmタッピングビス(x10).....	260円	+	19804885
3mmロックナット(黒x10).....	310円	+	19804364
3x8mmアルミスベアー(x4).....	250円	+	19808200
3x12mmタッピングビス(x4).....	170円	+	19805629
3x37.7mm両ネジシャフト(x2).....	180円	+	19808211
3x46mm両ネジシャフト(x2).....	180円	+	19808061
5x19mm、5x30mmシャフト(各x1).....	170円	+	19805649
5x21mmシャフト.....	160円	+	13555048
バンパーズブリング(x2).....	230円	+	19808001
2.6x8mmバインドタッピングビス(x10).....	260円	+	19805911
2x12mmタッピングビス(黒x10).....	280円	+	19803135
3x21mmタッピングビス(x5).....	180円	+	19805729
3x43mmタッピングビス(x4).....	250円	+	19805753
2x10mm丸ビス(x10).....	220円	+	19805868
2mmワッシャー(x5).....	200円	+	19805758
3x8mmタッピングビス(黒x10).....	180円	+	19805754
4mmフランジロックナット(x4).....	180円	+	19805557
アンテナパイプ(黒).....	270円	+	16095010
シャーシ説明図.....	600円	+	11056861

この他にも修理や整備のためのRCスペアパーツ、オプションパーツが発売されています。お近くの模型店店頭、または当社カスタマーサービスで買い求め下さい。

部品名	本体価格	送料	部品コード
SP.38 十字レンチ、六角棒レンチ(1.5mm、2.5mm)、3mmイモネジ(x4).....	200円	+	50038
SP.171 耐熱両面テープ.....	300円	+	50171
SP.355 18T、19Tビニオンギヤ.....	350円	+	50355
SP.576 3mmイモネジ(x10).....	200円	+	50576
SP.582 3x14mm段付タッピングビス(x5).....	100円	+	50582
SP.583 3x15mmタッピングビス(x10).....	150円	+	50583
SP.586 3mmワッシャー(x15).....	100円	+	50586
SP.594 2x10mmシャフト(x10).....	150円	+	50594
SP.595 ナイロンバンドメタルフック(x10).....	150円	+	50595
SP.596 5mmアジャスター(x6).....	150円	+	50596
SP.600 オイルシール(x6).....	200円	+	50600
SP.602 ベベルギヤ(大x2、小x3)、ベベルシャフト(x1)、9mmワッシャー(x2).....	300円	+	50602
SP.736 B1パーツ.....	500円	+	50736
SP.823 ホイールアクスル(x2).....	450円	+	50823
SP.956 7mmスナップピン(x10).....	200円	+	50956
SP.1216 ドライブシャフト(45mmx2).....	500円	+	51216
OP.689 モーター.....	1,200円	+	53689
OP.1710 ダンパーオイル(#400).....	560円	+	54710
AO-5041 4x11.5mm段付きビス(x5).....	160円	+	84175
AO-5042 3mmOリング黒(x10).....	100円	+	84195
セラグリスHG.....	480円	+	87099
AO-1025 2x5mmトラスビス(x10).....	160円	+	94802

《送料について》 送料の欄に「要」と記された品目には、別途送料が必要ですが、タミヤホームページ、カスタマーサービスの「送料について」をご確認ください。