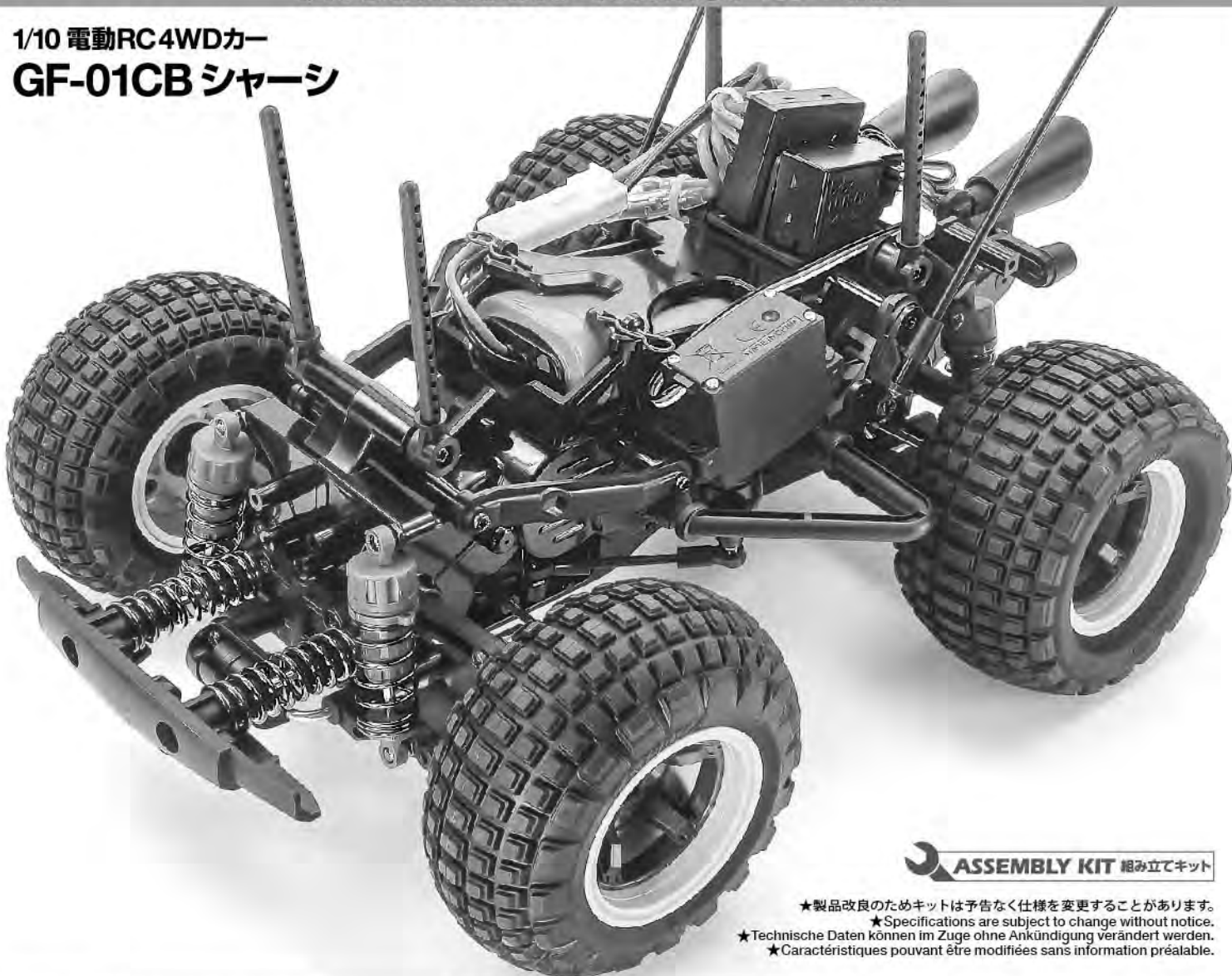


# GF01CB

## CHASSIS

1/10 SCALE RADIO CONTROL 4WD CAR

1/10 電動RC4WDカー  
GF-01CB シャーシ



 **ASSEMBLY KIT** 組み立てキット

★製品改良のためキットは予告なく仕様を変更することがあります。  
★Specifications are subject to change without notice.  
★Technische Daten können im Zuge ohne Ankündigung verändert werden.  
★Caractéristiques pouvant être modifiées sans information préalable.

**RADIO  
CONTROL**  
**4WD  
CAR** 



TAMIYA, INC.



3-7 ONDAWARA, SURUGA-KU, SHIZUOKA 422-8610 JAPAN

# GF01CB RADIO CONTROL 4WD OFF ROAD CAR CHASSIS

●小学生や組み立てに出来ない方は、  
模型に詳しい方にお手伝いを  
お願いしてください。

組み立てる前に用意する物  
ITEMS REQUIRED  
ERFORDERLICHES ZUBEHÖR  
OUTILLAGE NECESSAIRE

### 《ラジオコントロールメカ》

このRCカーには、ESC（スピードコントローラー）付き2チャンネルプロポセット（小型受信機、小型ESC（スピードコントローラー）、標準型サーボのセットがお勧めです。）をご使用ください。他社製品を使用した場合、それによって生じた不具合につきましては保証いたしかねますのでご了承願います。

★取り扱いについては、それぞれの説明書をご覧ください。

### 《走行用バッテリー・充電器》

このキットはタミヤ走行用バッテリー専用です。専用充電器とともにご用意ください。

### RADIO CONTROL UNIT

Standard 2-channel R/C unit plus electronic speed controller is suggested for this model (combination of small size receiver, electronic speed controller and standard size servo is recommended).

★Read and follow instructions supplied with R/C unit.

### POWER SOURCE

This kit is designed to use a Tamiya battery pack. Charge battery according to manual supplied with battery.

### FERNSTEUER-EINHEIT

Für dieses Modell wird eine übliche RC-Einheit mit einem elektronischen Fahrregler vorgeschlagen (eine Kombination eines kleinen Empfängers mit elektronischem Fahrregler und Servo in Normalgröße wird empfohlen).

★Lesen und befolgen Sie die der RC-Einheit beiliegende Anleitung.

### STROMQUELLE

Für diesen Bausatz benötigt man den Tamiya Akkupack. Den Akku gemäß Anweisung aufladen.

### ENSEMBLE DE RADIOCOMMANDE

Pour piloter ce modèle, nous vous suggérons d'employer un ensemble de radiocommande 2 voies standard avec variateur de vitesse électronique (récepteur et variateur de taille mini et servo de taille standard recommandés).

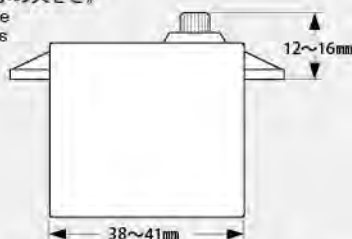
★Lire et suivre les instructions fournies avec l'ensemble R/C.

### ALIMENTATION

Le moteur qui équipe ce modèle peut être alimenté par un pack d'accus Tamiya. Charger le pack selon les indications du manuel du pack et du chargeur.

### 《使用できるサーボの大きさ》

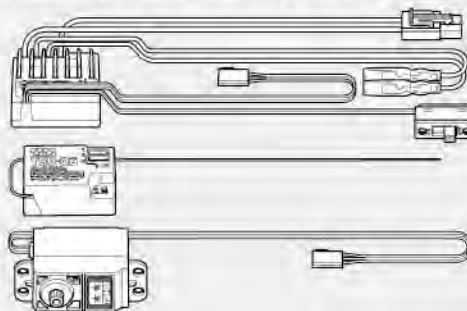
Suitable servo size  
Größe der Servos  
Dimensions max des servos



★標準型サーボをお使いください。小型サーボは搭載出来ません。  
★Use standard size servo. Small size servo cannot be installed.  
★Servos in Standardgröße verwenden. Kleinere Servos können nicht eingebaut werden.  
★Utiliser un servo de taille standard. Un mini-servo ne peut pas être installé.

### タミヤ・ファインスペック 2.4G プロポ / ESC付き

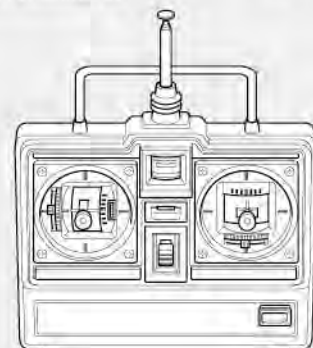
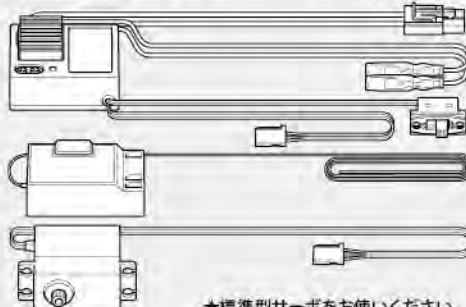
Tamiya FINESPEC 2.4G R/C system  
Tamiya FINESPEC 2.4G R/C System  
Ensemble R/C Tamiya FINESPEC 2.4G  
(※ESCはエレクトロニック スピード コントローラーの略です。)



★小型サイズのESC、受信機をお勧めします。  
★Small size ESC and receiver are recommended.  
★Fahrregler und Empfänger kleiner Größe werden empfohlen.  
★Récepteur et variateur électronique de petite taille recommandés.

### ESC付き2チャンネルプロポ

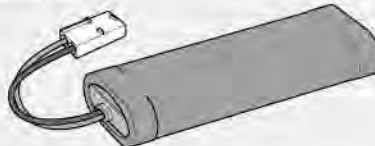
2-channel R/C unit with electronic speed controller  
2-Kanal RC-Einheit mit elektronischem Fahrregler  
Ensemble R/C 2 voies avec variateur électronique



★標準型サーボをお使いください。  
★Use standard size servo.  
★Servos in Standardgröße verwenden.  
★Utiliser un servo de taille standard.

### タミヤ走行用バッテリー

Tamiya battery pack  
Tamiya Akkupack  
Pack d'accus Tamiya



### 専用充電器

Compatible charger  
Geeignetes Ladegerät  
Chargeur compatible



### 《使用する塗料》TAMIYA PAINT COLORS / TAMIYA-FARBEN / PEINTURES TAMIYA

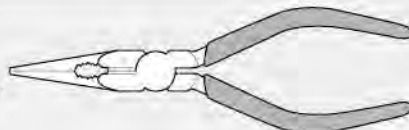
●ボディを塗装する時はボディ説明図を参考に使用する塗料を用意してください。タミヤからは各種塗装用品が発売されています。  
●Refer to body parts instructions for painting body. Paint body as you like using Tamiya spray and bottle paints.  
●Für die Lackierung der Karosserie die Anleitung zu den Karosserieteilen beachten. Lackieren Sie die Karosserie nach Ihrem Ermessen unter Verwendung von Tamiya-farben.  
●Se référer à la notice de la carrosserie pour la peindre. La réaliser selon votre choix à l'aide des peintures Tamiya.



### 《用意する工具》

RECOMMENDED TOOLS  
BENÖTIGTE WERKZEUGE  
OUTILLAGE

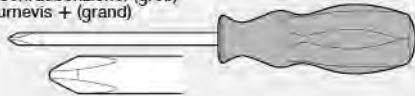
ラジオペンチ  
Long nose pliers  
Flachzange  
Pincès à becs longs



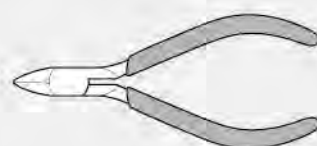
ピンセット  
Tweezers  
Pinzette  
Précettes



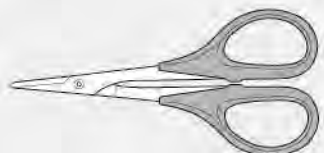
+ドライバー (大)  
+ Screwdriver (large)  
+ Schraubenzieher (groß)  
Tournevis + (grand)



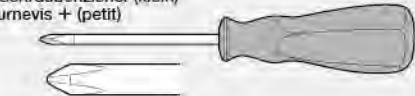
ニッパー  
Side cutters  
Sertenschneider  
Pincès coupantes



はさみ  
Scissors  
Schere  
Ciseaux



+ドライバー (小)  
+ Screwdriver (small)  
+ Schraubenzieher (klein)  
Tournevis + (petit)



クラフトナイフ  
Modeling knife  
Modellbäumesser  
Couteau de modéliste



★この他に、ヤスリや柔らかい布、ウエス、ノギスがあると便利です。  
★A file, soft cloth and caliper will also assist in construction.  
★Beim Zusammenbau können eine Feile, ein weiches Tuch und ein Meßschieber hilfreich sein.  
★Une lime, un chiffon et un pied à coulisse seront également utiles.



●組み立てる前に説明図を必ずお読みください。また、保護者の方もお読みください。



●小さなお子様のいる場所での工作はおやめください。小さな部品やビニール袋を口に入れたりする危険があります。



●小学生やうまく組み立てられない方は、保護者の方やRCカーにくわいの方にお手伝いをお願いしてください。



●工具で固い物を切らないでください。刃が折れるなどの危険があります。



●色を塗る時や、接着剤を使う場合は必ず窓を開けて換気に注意してください。



●組み立てる時はまわりに注意してください。また、工具を振り回すようなことはやめてください。

## CAUTION

- Read carefully and fully understand the instructions before commencing assembly. A supervising adult should also read the instructions if a child assembles the model.
- When assembling this kit, tools including knives are used. Extra care should be taken to avoid personal injury.
- Read and follow the instructions supplied with paints and/or cement, if used (not included in kit).
- Keep out of reach of small children. Children must not be allowed to put any parts in their mouths or pull vinyl bags over their heads.

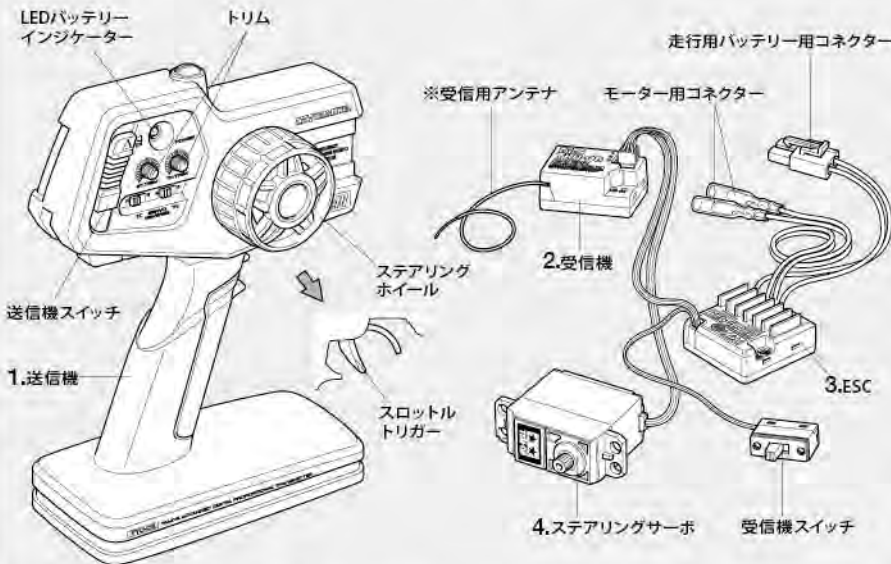
## VORSICHT

- Bevor Sie mit dem Zusammenbau beginnen, sollten Sie alle Anweisungen gelesen und verstanden haben. Falls ein Kind das Modell zusammenbaut, sollte ein beaufsichtigender Erwachsener die Bauanleitung ebenfalls gelesen haben.
- Beim Zusammenbau dieses Bausatzes werden Werkzeuge einschließlich Messer verwendet. Zur Vermeidung von Verletzungen ist besondere Vorsicht angebracht.
- Wenn Sie Farben und/oder Kleber verwenden (nicht im Bausatz enthalten), beachten und befolgen Sie die dort beiliegenden Anweisungen.
- Bausatz von kleinen Kindern fernhalten. Kindern darf keine Möglichkeit gegeben werden, irgendwelche Teile in den Mund zu nehmen oder sich Plastiktüten über den Kopf zu ziehen.

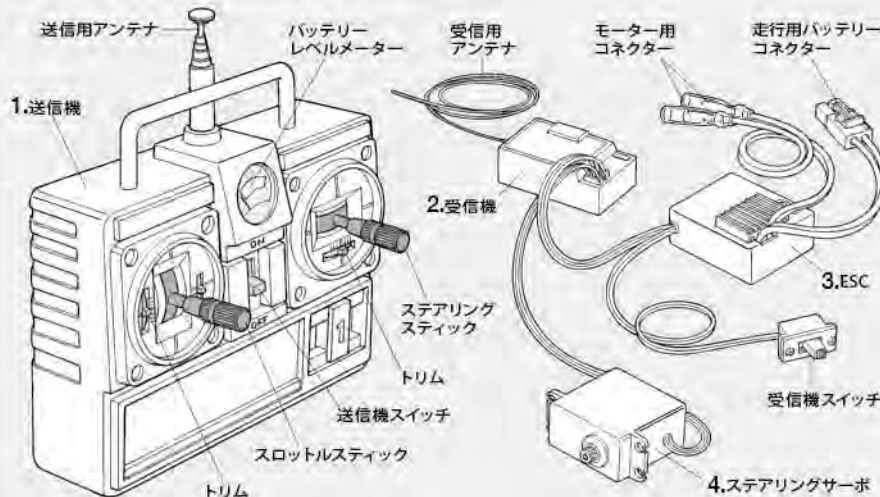
## PRECAUTIONS

- Bien lire et assimiler les instructions avant de commencer l'assemblage. La construction du modèle par un enfant doit s'effectuer sous la surveillance d'un adulte.
- L'assemblage de ce kit requiert de l'outillage, en particulier des couteaux de modélisme. Manier les outils avec précaution pour éviter toute blessure.
- Lire et suivre les instructions d'utilisation des peintures et ou de la colle, si utilisées (non incluses dans le kit).
- Garder hors de portée des enfants en bas âge. Ne pas laisser les enfants mettre en bouche ou sucer les pièces, ou passer un sachet vinyl sur la tête.

### 《タミヤ・ファインスペック 2.4G プロボ / ESC付き》 TAMIYA FINESPEC 2.4G R/C SYSTEM (WITH ELECTRONIC SPEED CONTROLLER)



### 《スティックタイプ送信機》STICK TYPE TRANSMITTER



### 《2チャンネルプロボの名称》

- 送信機=コントロールボックスとなるもので、ステアリング、スロットルの操作を電波信号に変えて発信します。  
●ステアリングホイール、スロットルトリガー=ステアリングホイールでステアリングサーボを、スロットルトリガーでESCをコントロールします。
- 受信機=送信機からの電波を受け、それをESCやサーボにつたえます。
- ESC(スピードコントローラー)=受信機が受けた電波信号を電気的な信号に変え、車のスピードをコントロールします。
- ステアリングサーボ=受信機が受けた電波信号を機械的な動きに変え、ハンドルを切ります。

### COMPOSITION OF 2-CHANNEL R/C UNIT

- Transmitter: Serves as control box. Steering wheel/stick and throttle trigger/stick movements are transformed into radio signals which are transmitted through the antenna.  
●Wheel & Trigger: Moves servos, which steer car and adjust throttle.
- Receiver: Accepts signals from the transmitter and converts them into pulses that operate the model's servo and speed controller.
- Electronic speed controller: Accepts signals received from the receiver and controls the current going to the motor.
- Steering servo: Transforms signals received from the receiver into mechanical movements.

### ZUSAMMENSTELLUNG DER 2-KANAL RC-EINHEIT

- Sender: Dient als Steuergerät. Lenkrad/-knüppel- und Gaszuggriff/-knüppelbewegungen werden in Funktionssignale umgewandelt und über die Antenne ausgesendet.  
●Lenkrad und Gaszuggriff: Setzt die Servos in Bewegung, welche das Auto lenken und Gas geben.
- Empfänger: Der Empfänger nimmt die Signale des Senders auf und wandelt sie in Steuerimpulse für das Lenkservo und den Fahrregler um.
- Elektronischer Fahrregler: Erhält Steuersignale vom Empfänger und regelt den zum Motor fließenden Strom.
- Lenkservo: Wandelt die vom Empfänger kommenden Lenksignale in mechanische Bewegung um.

### COMPOSITION D'UN ENSEMBLE R/C 2 VOIES

- Emetteur: sert de boîtier de commande. Les actions sur le manche de direction/volant ou sur le manche de gaz/gâchette sont converties en signaux radio transmis par le biais de l'antenne.  
●Volant/Gâchette: permettent de contrôler respectivement la direction et le régime moteur du modèle.
- Récepteur: capte les signaux de l'émetteur, les convertit en impulsions et contrôle les mouvements du(des) servo(s) et le variateur électronique de vitesse.
- Variateur électronique de vitesse: reçoit un signal du récepteur et régule la quantité de courant alimentant le moteur.
- Servo de direction: convertit les signaux émanant du récepteur en mouvements mécaniques.



作る前にかならず  
お読みください。  
Read before assembly.  
Erst lesen - dann bauen.  
Lire avant assemblage.

★組み立てに入る前に説明図を最後までよく見て、全体の流れをつかんでください。  
★お買い求めの際、また組み立ての前には必ず内容をお確かめください。万一不良部品、不足部品などありました場合には、お買い求めの販売店にご相談ください。  
★小さなビス、ナット類が多く、よく似た形の部品もあります。図をよく見てゆっくりに確実に組んでください。金具部品は少し多目に入っています。予備として使ってください。  
このマークはグリスを塗る部分に指示しました。必ず、グリスアップして、組みこんでください。

★Study the instructions thoroughly before assembly.  
★There are many small screws, nuts and similar parts. Assemble them carefully referring to the drawings. To prevent trouble and finish the model with good performance, it is necessary to assemble each step exactly as shown.  
Apply grease to the places shown by this mark.  
Apply grease first, then assemble.

★Vor Baubeginn die Bauanleitung genau durchlesen.  
★Viele kleine Schrauben und Muttern etc. müssen genau der Anleitung nach eingebaut werden. Exaktes Bauen bringt ein gutes Modell mit bester Leistung.  
Stellen mit diesem Zeichen erst fetten, dann zusammenbauen.  
★Assimilez les instructions parfaitement avant l'assemblage.  
★Il y a beaucoup de petites vis, d'écrous et de pièces similaires. Les assembler soigneusement en se référant aux dessins. Pour éviter les erreurs suivre les stades du montage dans l'ordre indiqué.  
Graisser les endroits indiqués par ce symbole.  
Graisser d'abord, assembler ensuite.

※の部品はキットには含まれていません。  
Parts marked ※ are not in kit.  
Teile mit ※ sind im Bausatz nicht enthalten.  
Les pièces marquées ※ ne sont pas incluses dans le kit.

# A

## 1~9

袋詰Aを使用します  
BAG A / BEUTEL A / SACHET A

## 2

3×10mm タッピングビス  
Tapping screw  
Schneidschraube  
Vis taraudeuse

MA2 ×6

MA6 ×4  
9mm ワッシャー  
Washer  
Beilagscheibe  
Rondelle

MA8 ×4  
ベベルギヤ (大)  
Large bevel gear  
Kegelrad groß  
Grand pignon conique

MA9 ×6  
ベベルギヤ (小)  
Small bevel gear  
Kegelrad klein  
Petit pignon conique

MA10 ×2  
ベベルシャフト  
Star shaft  
Stern-Achse  
Support de satellite



★MA8がズレてカバーが閉まらない場合はドライバーなどでMA8の位置を合わせてください。  
★Use screwdriver etc. to align MA8 correctly if cover will not shut properly.  
★Nutzen Sie einen Schraubenzieher um MA8 korrekt auszurichten, wenn die Abdeckung nicht schließt.  
★Utiliser un tournevis etc. pour aligner correctement MA8 si le couvercle ne ferme pas bien.

## 3

BB1 ×2  
1150 プラベアリング  
Plastic bearing  
Plastik-Lager  
Palier en plastique

TAMIYA CRAFT TOOLS  
良い工具選びは製作のための第一歩。本格派をめざすモデラーにふさわしいタミヤクラフトツール。耐久性も高く、使いやすい高品質な工具です。

(+)SCREWDRIVER-L  
プラスドライバー-L (5×100)

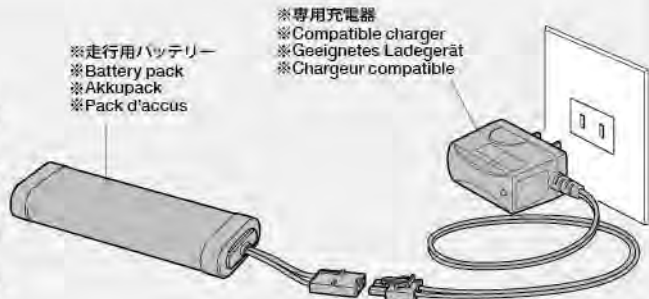


ITEM 74006

## 1 《走行用バッテリーの充電》

Charging battery pack  
Aufladen des Akkupack  
Chargement de la pack d'accus

★別売の走行用バッテリーを専用充電器を使って充電します。充電方法や取り扱い上の注意はバッテリーおよび専用充電器に付属の取扱説明書をよくお読みください。  
★Charge battery pack with compatible charger (available separately). When handling battery/charger, read supplied instructions carefully.  
★Den Akkupack mit einem geeigneten Ladegerät aufladen (getrennt erhältlich). Zur Bedienung von Akku/Ladegerät die mitgelieferte Anleitung sorgfältig lesen.  
★Utiliser un chargeur compatible avec les pack d'accus (disponible séparément). Se référer et lire attentivement les instructions et les précautions d'emploi fournies avec le chargeur et la batterie.

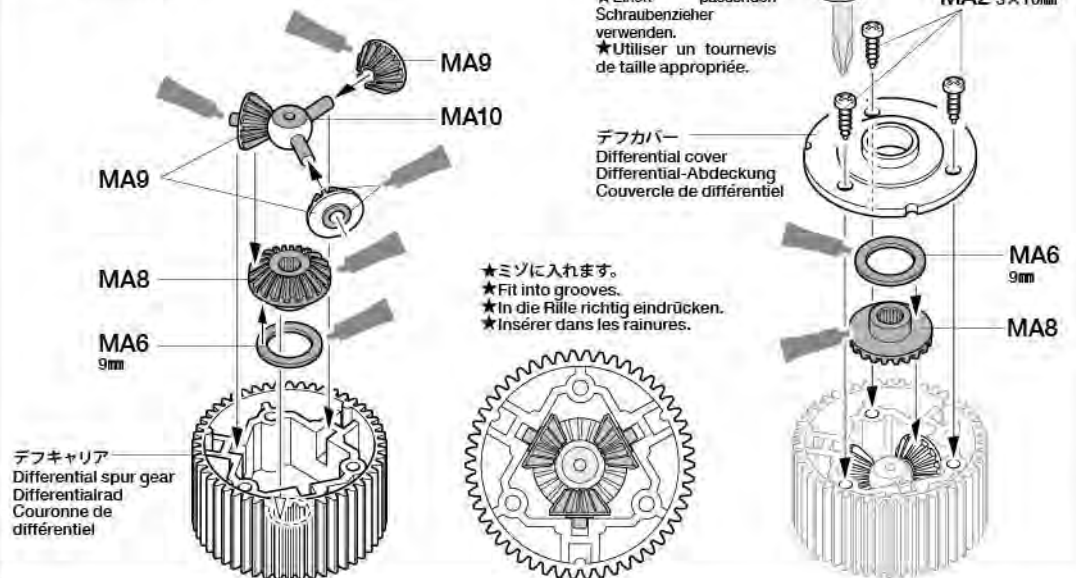


## 2 デフギヤの組み立て

Differential gears  
Differentialgetriebe  
Différentiel

★2個作ります。  
★Make 2.  
★2 Satz anfertigen.  
★Faire 2 jeux.

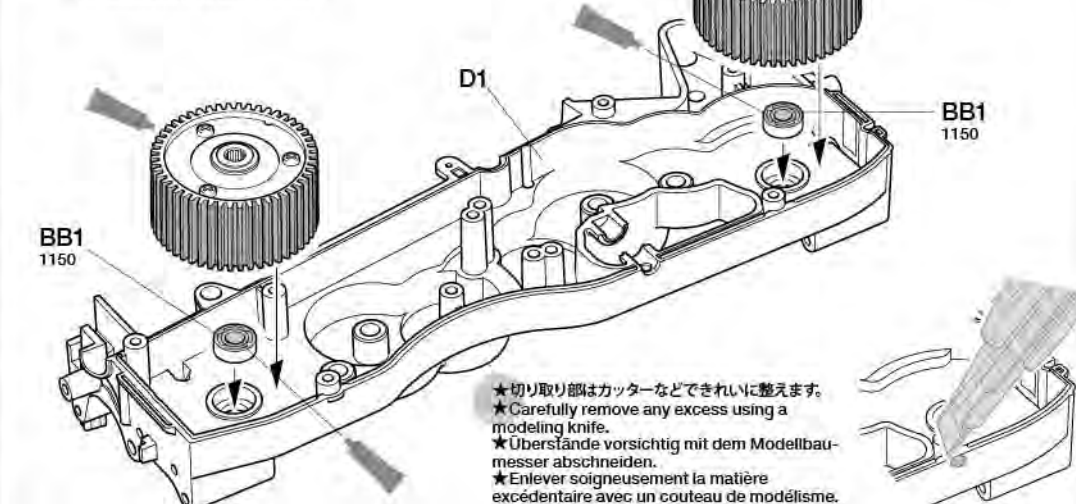
★ビスのサイズにあったドライバーを使います。  
★Use suitably sized screwdriver.  
★Einen passenden Schraubenzieher verwenden.  
★Utiliser un tournevis de taille appropriée.



★ミズに入れます。  
★Fit into grooves.  
★In die Rille richtig eindrücken.  
★Insérer dans les rainures.

## 3 デフギヤの取り付け

Attaching differential gears  
Einbau der Differentialzahnräder  
Installation des différentiels



★切り取り部はカッターなどできれいに整えます。  
★Carefully remove any excess using a modeling knife.  
★Überstände vorsichtig mit dem Modellbau-messer abschneiden.  
★Enlever soigneusement la matière excédentaire avec un couteau de modélisme.

**4**

1150 プラベアリング  
Plastic bearing  
Plastik-Lager  
Palier en plastique

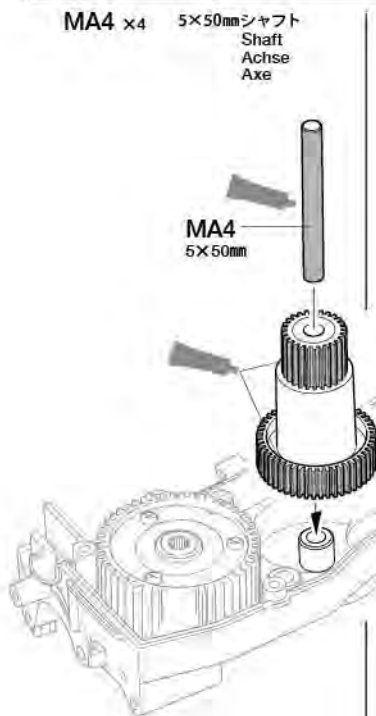


1150 メタル  
Metal bearing  
Metall-Lager  
Palier en métal

**5**

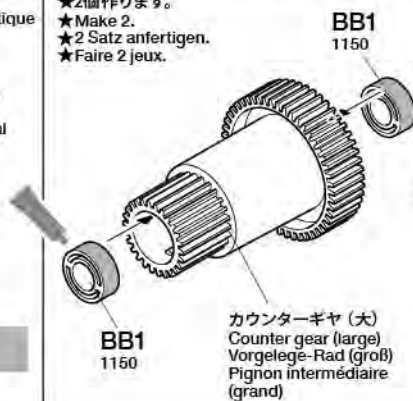
MA5 x2 5×34mmパイプ  
Tube  
Rohr

MA4 x4 5×50mmシャフト  
Shaft  
Achse  
Axe

**4**

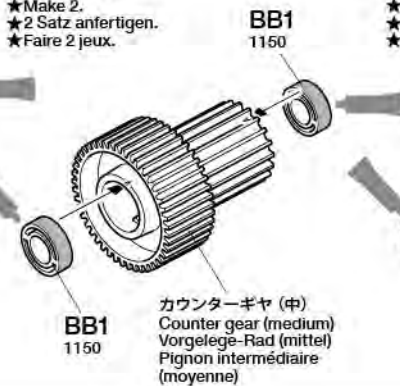
《カウンターギヤ(大)》  
Counter gears (large)  
Vorgelege-Räder (groß)  
Pignons intermédiaires (grand)

★2個作ります。  
★Make 2.  
★2 Satz anfertigen.  
★Faire 2 jeux.



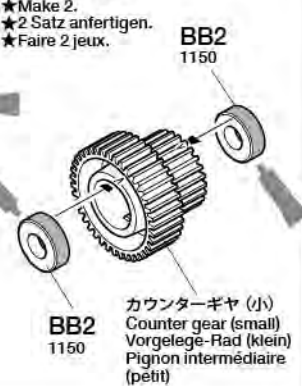
《カウンターギヤ(中)》  
Counter gears (medium)  
Vorgelege-Räder (mittel)  
Pignons intermédiaires (moyenne)

★2個作ります。  
★Make 2.  
★2 Satz anfertigen.  
★Faire 2 jeux.

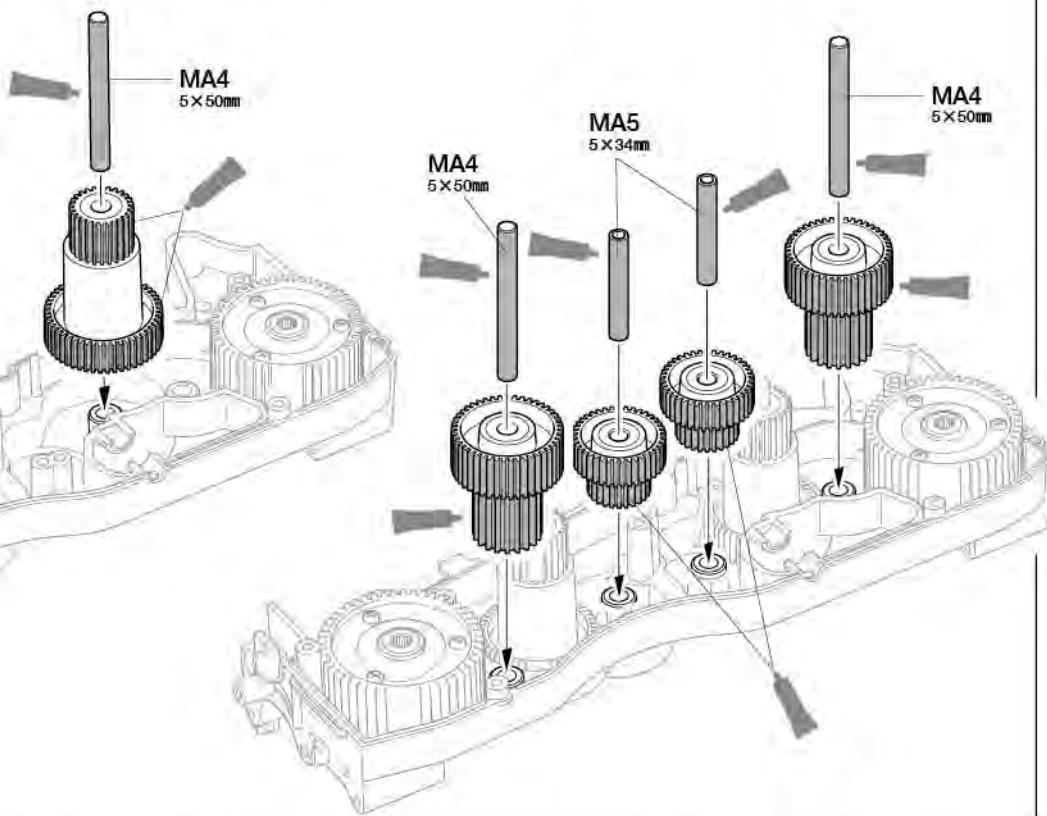


《カウンターギヤ(小)》  
Counter gears (small)  
Vorgelege-Räder (klein)  
Pignons intermédiaires (petit)

★2個作ります。  
★Make 2.  
★2 Satz anfertigen.  
★Faire 2 jeux.

**5**

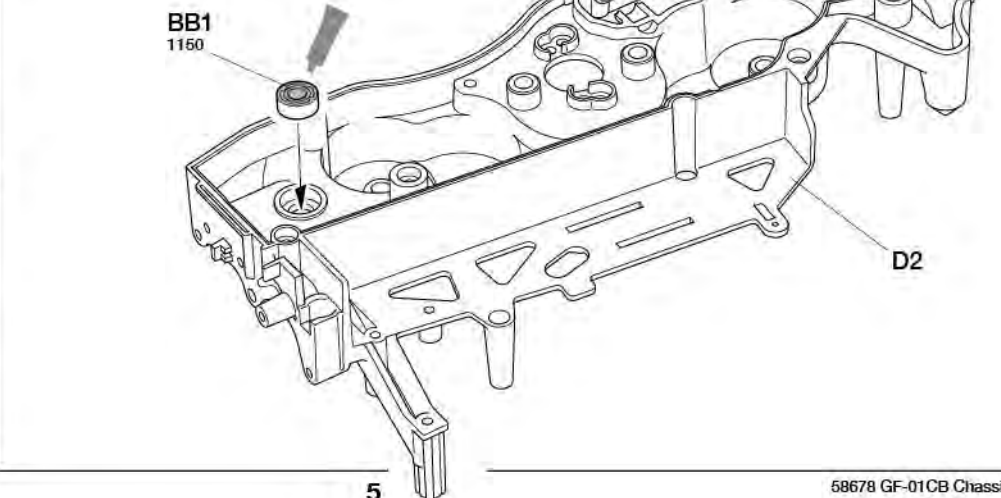
カウンターギヤの取り付け  
Attaching counter gears  
Vorgelege-Räder-Einbau  
Fixation des pignons intermédiaires

**6**

1150 プラベアリング  
Plastic bearing  
Plastik-Lager  
Palier en plastique

**6**

右側シャーシの組み立て  
Chassis (right)  
Chassis (rechts)  
Châssis (droit)

**OPTIONS**

OP. 8 1150ラバーシールベアリング4個セット  
53008 1150 Sealed Ball Bearing Set (4 pcs.)



BB1 1150 1150ラバーシールベアリング  
1150 Sealed Ball Bearing



BB2 1150 1150ラバーシールベアリング  
1150 Sealed Ball Bearing



**B****10 ~ 16**袋詰Bを使用します  
BAG B / BEUTEL B / SACHET B**10**3×10mmタッピングビス  
Tapping screw  
Schneidschraube  
Vis taraudeuse

MA2 ×4

5mmビローボール  
Ball connector  
Kugelkopf  
Connecteur à rotule

MB11 ×2

**11**3×14mm段付タッピングビス  
Step screw  
Paßschraube  
Vis décollée

MB1 ×2

ギヤボックスジョイント (長)  
Gearbox joint (long)  
Getriebegehäuse-Gelenk (lang)  
Accouplement de pont (long)

MB8 ×1

ギヤボックスジョイント (短)  
Gearbox joint (short)  
Getriebegehäuse-Gelenk (kurz)  
Accouplement de pont (court)

MB9 ×1

3mmOリング (黒)  
O-ring (black)  
O-Ring (schwarz)  
Joint torique (noir)

MB10 ×2

5mmビローボール  
Ball connector  
Kugelkopf  
Connecteur à rotule

MB11 ×2

★段付ビス(MB1)は、アッパーアーム(N6)の動きがたたくならないようネジ込みすぎないように注意してください。  
★Do not overtighten step screw (MB1) as it will hinder movement of upper arm.  
★Die Pass-Schraube (MB1) nicht zu stark anziehen, dies würde die Wirkung des oberen Querlenkers behindern.  
★Ne pas trop serrer la vis décollée (MB1) : risque de gêner le mouvement du tirant supérieur.

N6

**12**4×11.5mm段付ビス  
Step screw  
Paßschraube  
Vis décollée

MB6 ×4

ホイールアクスル  
Wheel axle  
Rad-Achse  
Axe de roue

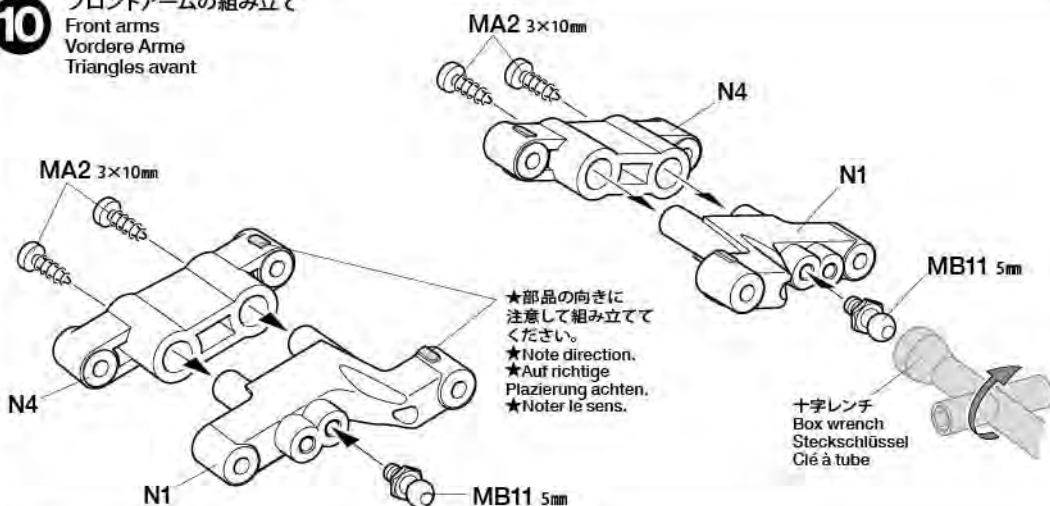
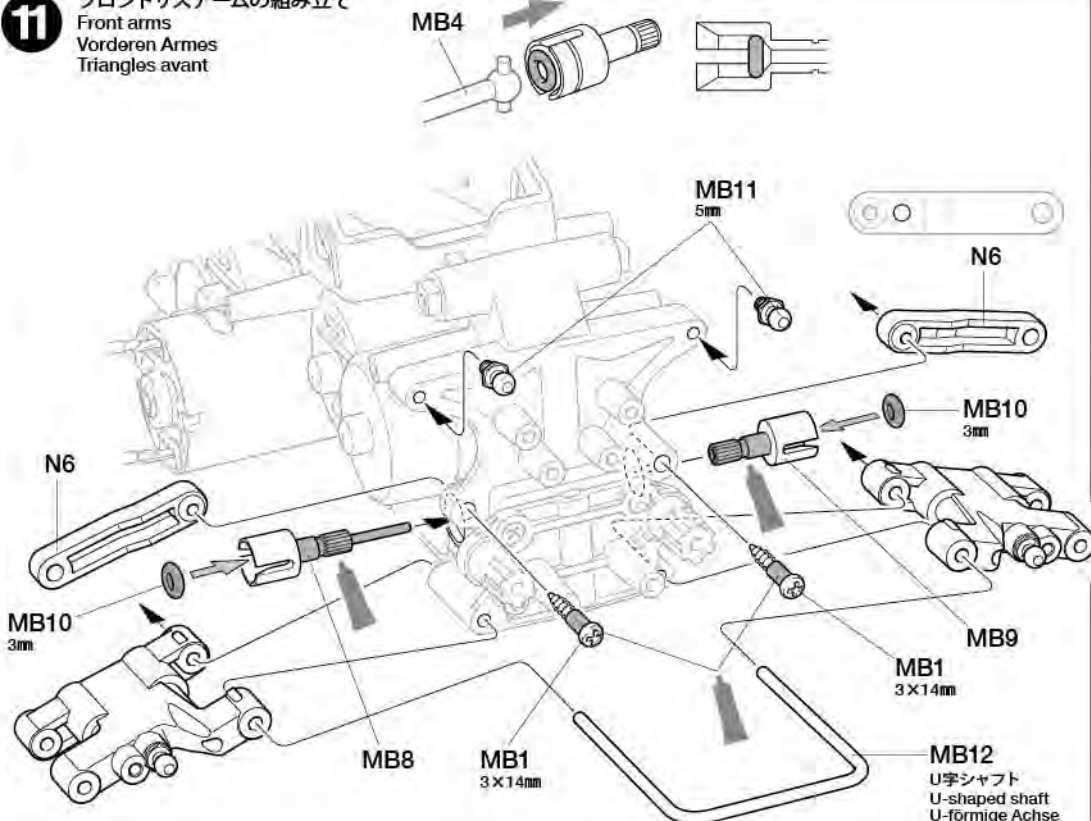
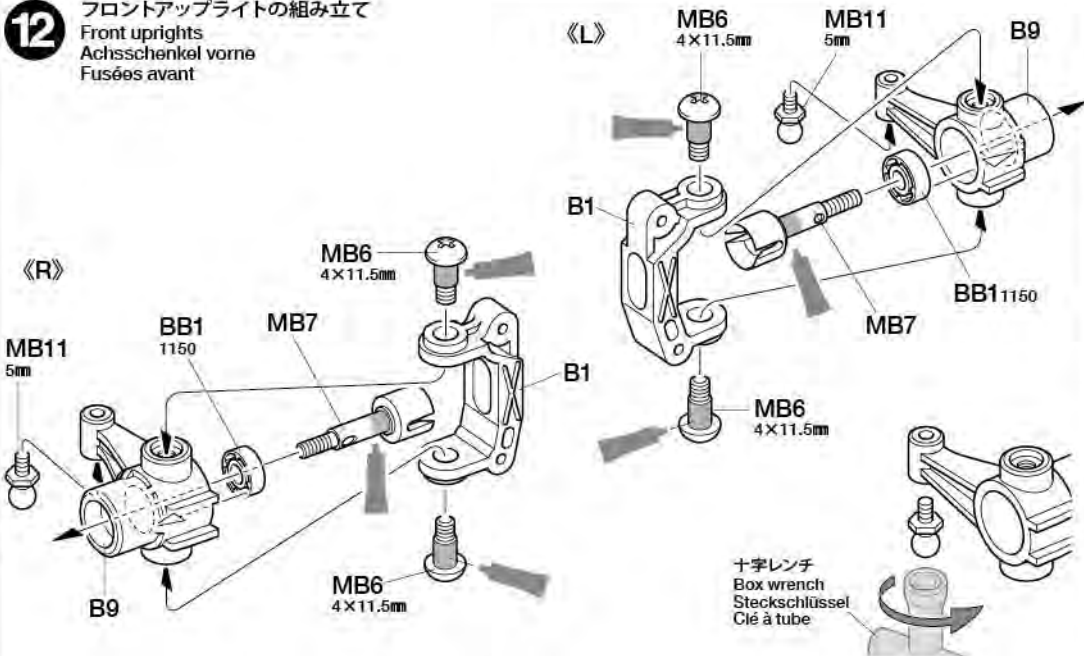
MB7 ×2

5mmビローボール  
Ball connector  
Kugelkopf  
Connecteur à rotule

MB11 ×2

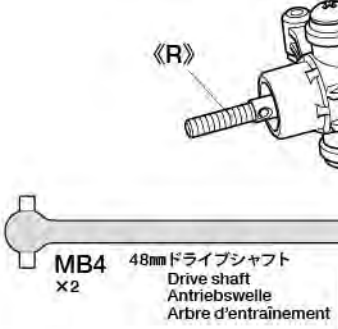
1150プラベアリング  
Plastic bearing  
Plastik-Lager  
Palier en plastique

BB1 ×2

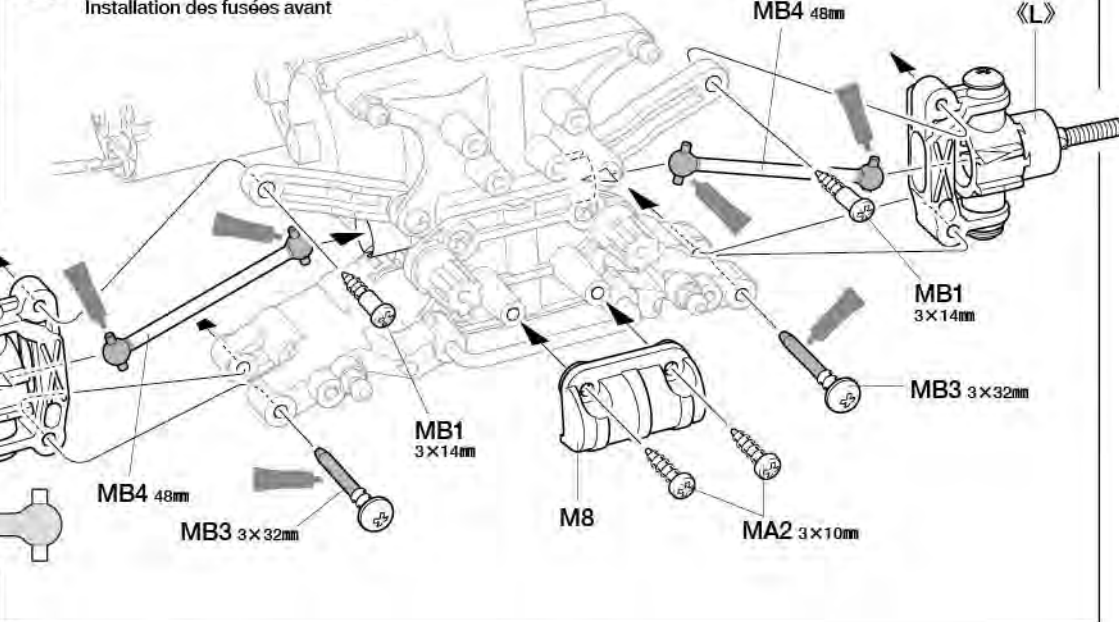
**10** フロントアームの組み立て  
Front arms  
Vordere Arme  
Triangles avant**11** フロントササアームの組み立て  
Front arms  
Vorderen Arme  
Triangles avant**12** フロントアップライトの組み立て  
Front uprights  
Achsschenkel vorne  
Fusées avant

**13**

- MA2** ×2 3×10mmタッピングビス  
Tapping screw  
Schneidschraube  
Vis taraudeuse
- MB1** ×2 3×14mm段付タッピングビス  
Step screw  
Paßschraube  
Vis décolletée
- MB3** ×2 3×32mmスクリービン  
Screw pin  
Schraubzapfen  
Cheville à vis

**13**

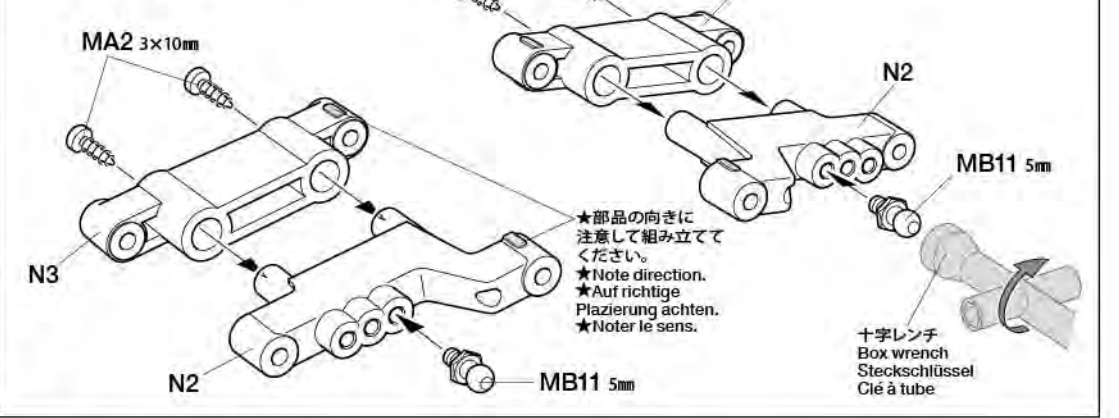
フロントアップライトの取り付け  
Attaching front uprights  
Einbau der vorderen Achsschenkel  
Installation des fusées avant

**14**

- MA2** ×4 3×10mmタッピングビス  
Tapping screw  
Schneidschraube  
Vis décolletée
- MB11** ×2 5mmビローボール  
Ball connector  
Kugelkopf  
Connecteur à rotule

**14**

リアアームの組み立て  
Rear arms  
Hintere Arme  
Triangles arrière

**15**

- MB1** ×2 3×14mm段付タッピングビス  
Step screw  
Paßschraube  
Vis décolletée



- MB2** ×2 3×46mmスクリービン  
Screw pin  
Schraubzapfen  
Cheville à vis

- MB8** ×1 ギャーボックスジョイント(長)  
Gearbox joint (long)  
Getriebehäuser-Gelenk (lang)  
Accouplement de pont (long)

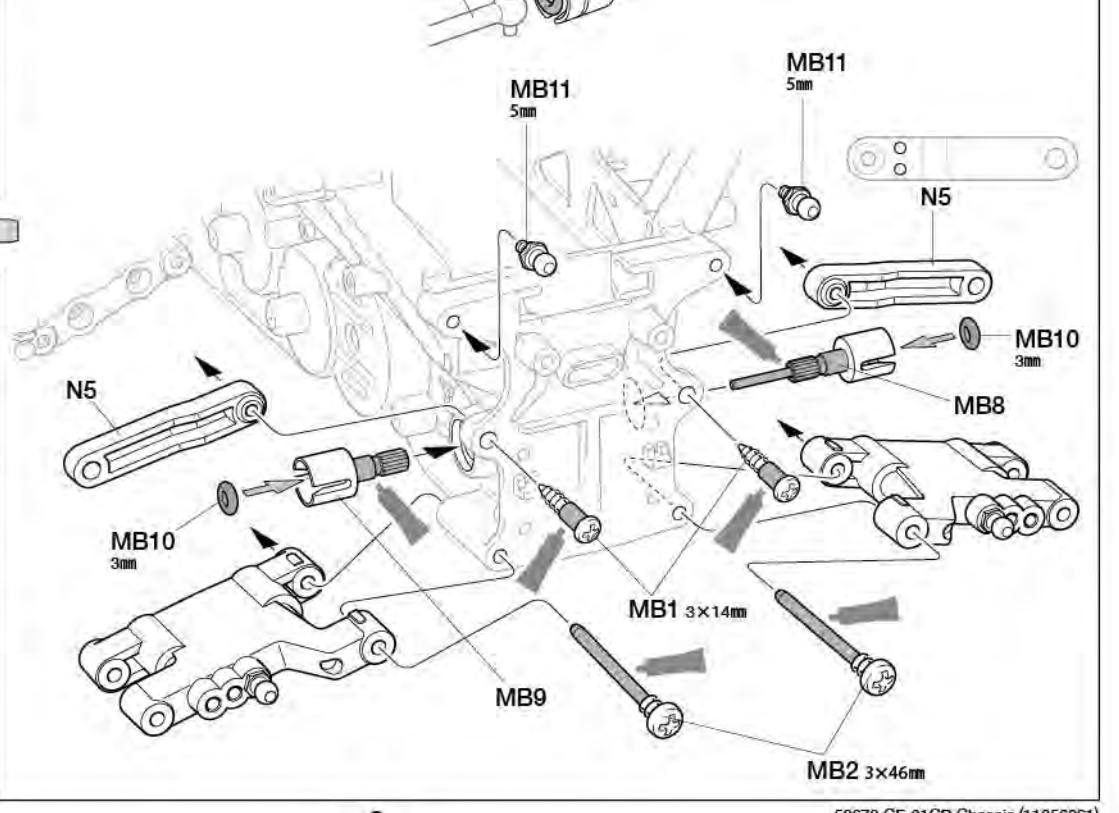
- MB9** ×1 ギャーボックスジョイント(短)  
Gearbox joint (short)  
Getriebehäuser-Gelenk (kurz)  
Accouplement de pont (court)

- MB10** ×2 3mmOリング(黒)  
O-ring (black)  
O-Ring (schwarz)  
Joint torique (noir)

- MB11** ×2 5mmビローボール  
Ball connector  
Kugelkopf  
Connecteur à rotule

**15**

リヤサスアームの取り付け  
Attaching rear arms  
Einbau der hinteren Lenker  
Fixation des triangles arrière





# 16

- 3×14mm段付タッピングビス  
Step screw  
Paßschraube  
Vis décollétée  
**MB1** ×2
- 3×32mmスクリューピン  
Screw pin  
Schraubzapfen  
Cheville à vis  
**MB3** ×2
- ホイールアクスル  
Wheel axle  
Rad-Achse  
Axe de roue  
**MB7** ×2
- 1150プラベアリング  
Plastic bearing  
Plastik-Lager  
Palier en plastique  
**BB1** ×2

- 3mmOリング (黒)  
O-ring (black)  
O-Ring (schwarz)  
Joint torique (noir)  
**MB10** ×2

**C** **17~21**  
袋詰Cを使用します  
BAG C / BEUTEL C / SACHET C

# 17

- 3mmOリング (黒)  
O-ring (black)  
O-Ring (schwarz)  
Joint torique (noir)  
**MB10** ×8
- ダンパーシャフト  
Damper shaft  
Dämpferstange  
Axe d'amortisseur  
**MC2** ×4

# 18

- オイルシール (緑)  
Oil seal (green)  
Ölabdichtung (grün)  
Joint d'étanchéité (vert)  
**MC1** ×4

## OPTIONS

《ダンパーオイルのセッティング》  
別売のタミヤシリコンダンパーオイルは、RCカーのオイルダンパー用に開発された高性能オイルです。温度が変化しても粘度変化が少なく、安定したダンピング効果を発揮。路面状態やコースレイアウトに合わせて、幅広いダンパーセッティングが可能です。

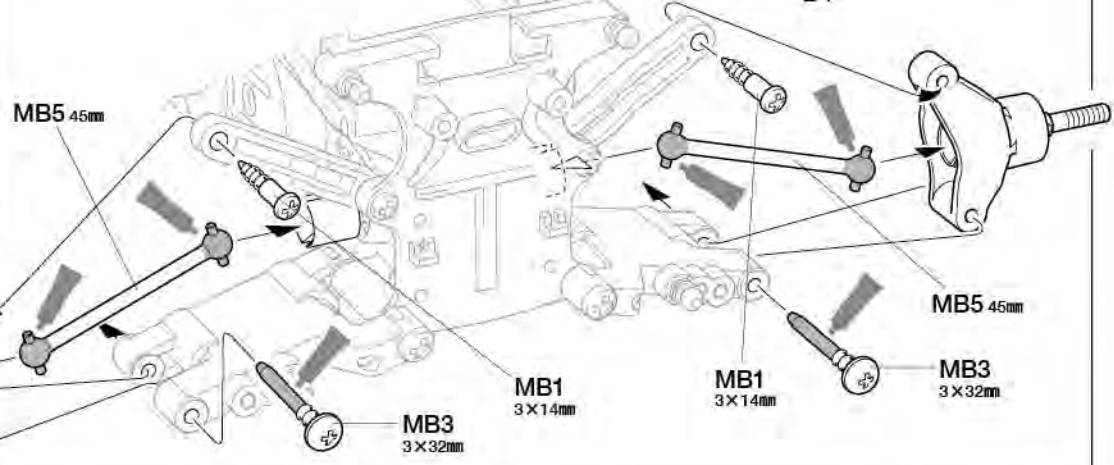
ソフトセット SOFT SET (53443)	赤 RED	# 200
	橙 ORANGE	# 300
	黄 YELLOW	# 400
ミディアムセット MEDIUM SET (53444)	緑 GREEN	# 500
	青 BLUE	# 600
	紫 PURPLE	# 700
ハードセット HARD SET (53445)	ピンク PINK	# 800
	クリアー CLEAR	# 900
	ライトブルー LIGHT BLUE	# 1000

# 16

- リアアップライトの取り付け  
Attaching rear uprights  
Einbau der hinteren Achsschenkel  
Installation des fusées arrière  
**MB5** ×2 45mmドライブシャフト  
Drive shaft  
Antriebswelle  
Arbre d'entraînement

# 《リアアップライト》

- Rear uprights  
Achsschenkel hinten  
Fusées arrière
- ★2個作ります。  
★Make 2.
- ★2 Satz anfertigen.  
★Faire 2 jeux.

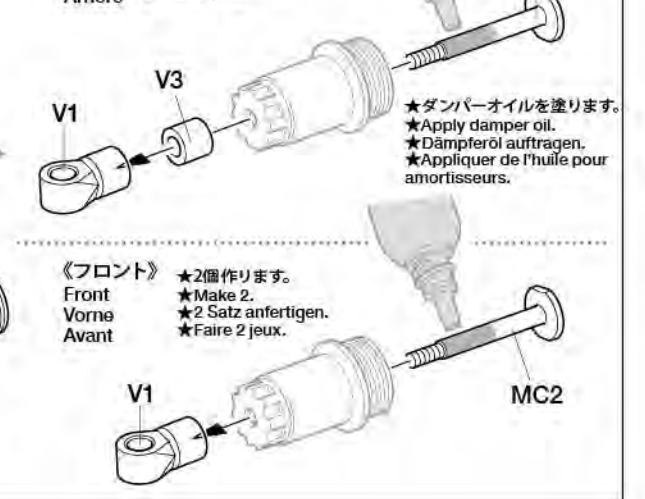
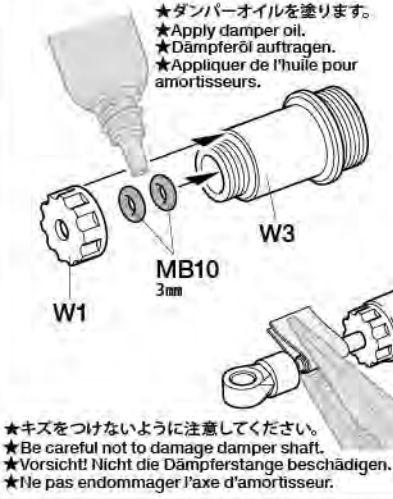


# 17

- ダンパーの組み立て  
Dampers  
Stoßdämpfer  
Amortisseurs
- ★4個作ります。  
★Make 4.
- ★4 Satz anfertigen.  
★Faire 4 jeux.

# 《リア》

- Rear  
Hinten  
Arrière
- ★2個作ります。  
★Make 2.
- ★2 Satz anfertigen.  
★Faire 2 jeux.

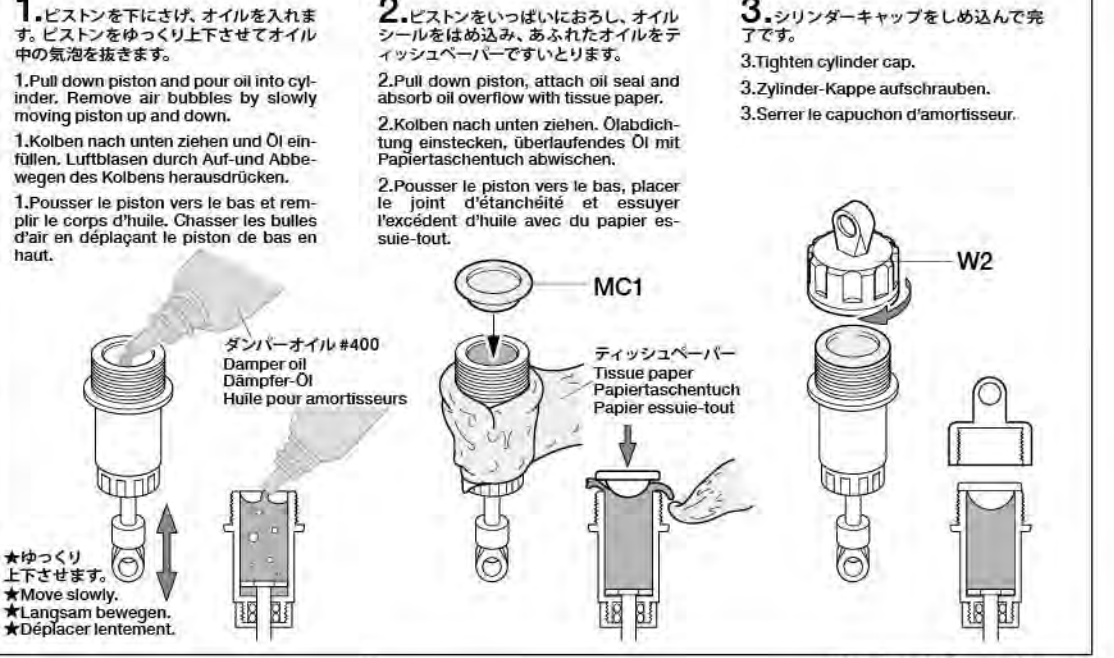


# 18

- ダンパーオイルの入れ方  
Damper oil  
Dämpfer-Öl  
Huile pour amortisseurs
- ★4個作ります。  
★Make 4.
- ★4 Satz anfertigen.  
★Faire 4 jeux.

# 《フロント》

- Front  
Vorne  
Avant
- ★2個作ります。  
★Make 2.
- ★2 Satz anfertigen.  
★Faire 2 jeux.



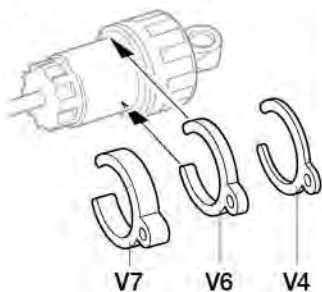


**MC3** コイルスプリング  
x4 Coil spring  
Spiralfeder  
Ressort hélicoïdal

**SETTING UP**

《ダンパースペーサー》  
Damper spacers  
Dämpfer-Distanzstücke  
Bagues d'amortisseur

★ダンパースペーサーでスプリングの硬さ、車高を調整します。  
★Use damper spacers to alter tension and ground clearance.  
★Benutzen Sie Dämpfer-Distanzstücke um Spannung einzustellen.  
★Utiliser des bagues d'amortisseur pour régler la tension.



★ラジオベンチなどで押し込みます。  
★Push in using long nose pliers.  
★Mit Spitzzange eindrücken.  
★Enchasser à l'aide de pinces à becs longs.

**TAMIYA CRAFT TOOLS**

良い工具選びは傑作づくりのための第一歩。本格派をめざすモデラーにふさわしいタミヤクラフトツール。耐久性も高く、使いやすい高品質な工具です。

**SIDE CUTTER for PLASTIC**

精密ニッパー  
(プラスチック用)

ITEM 74001

**LONGNOSE w/CUTTER**

ラジオベンチ

ITEM 74002

**(+)SCREWDRIVER-M**

プラスドライバー-M(4x75)

ITEM 74007

**CRAFT KNIFE**

クラフトカッター

ITEM 74013

**PRECISION CALIPER**

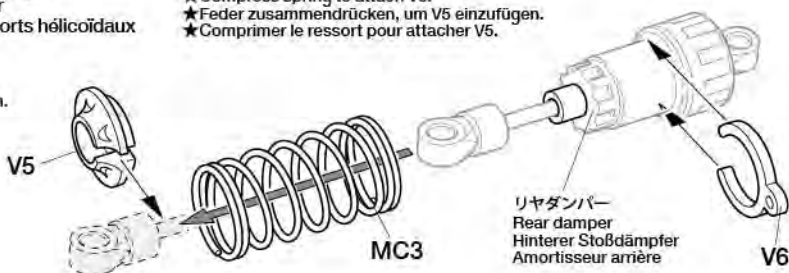
精密ノギス

ITEM 74030

コイルスプリングの取り付け  
Attaching coil springs  
Einbau der Feder  
Fixation des ressorts hélicoïdaux

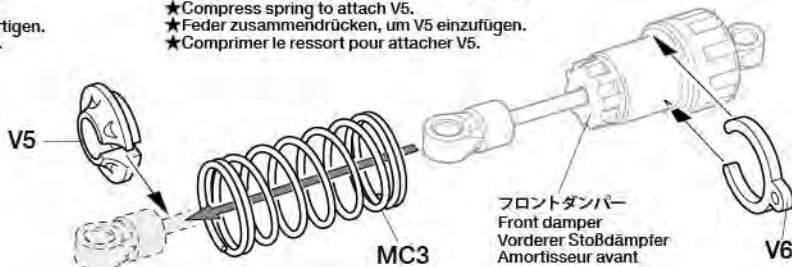
《リヤ》 ★2個作ります。  
Rear ★Make 2.  
Hinten ★2 Satz anfertigen.  
Arrière ★Faire 2 jeux.

★コイルスプリングをちぢめてV5を取り付けます。  
★Compress spring to attach V5.  
★Feder zusammendrücken, um V5 einzufügen.  
★Comprimer le ressort pour attacher V5.

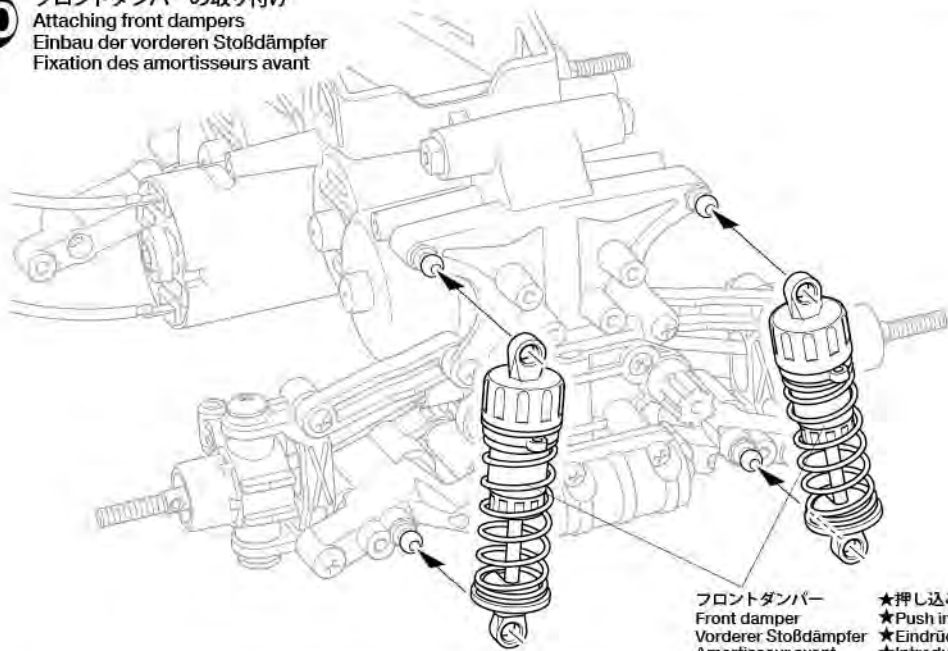


《フロント》 ★2個作ります。  
Front ★Make 2.  
Vorne ★2 Satz anfertigen.  
Avant ★Faire 2 jeux.

★コイルスプリングをちぢめてV5を取り付けます。  
★Compress spring to attach V5.  
★Feder zusammendrücken, um V5 einzufügen.  
★Comprimer le ressort pour attacher V5.

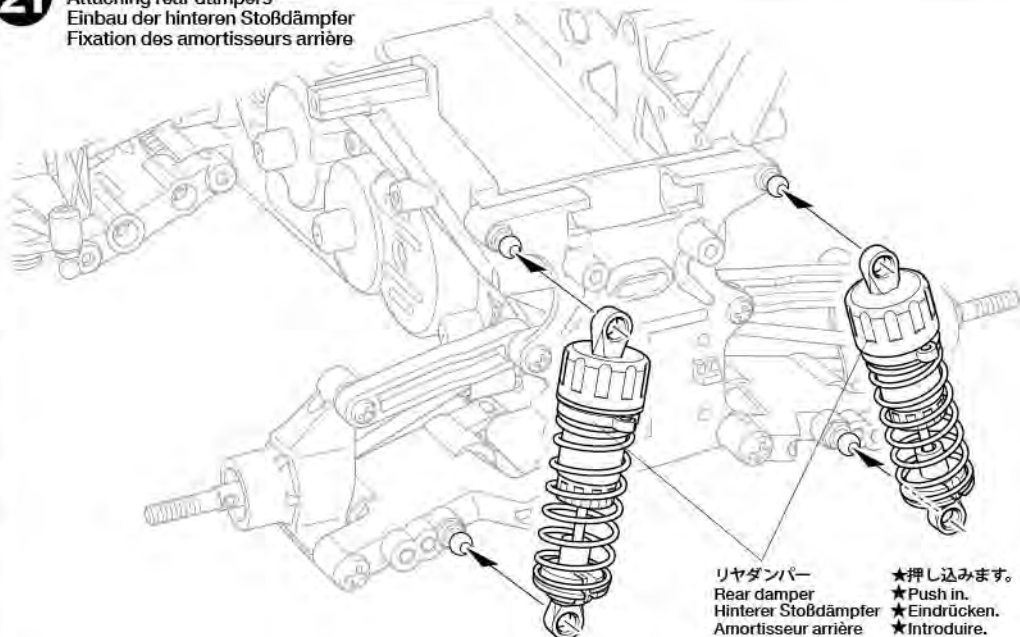


フロントダンパーの取り付け  
Attaching front dampers  
Einbau der vorderen Stoßdämpfer  
Fixation des amortisseurs avant



★押し込みます。  
★Push in.  
★Eindrücken.  
★Introduire.

リヤダンパーの取り付け  
Attaching rear dampers  
Einbau der hinteren Stoßdämpfer  
Fixation des amortisseurs arrière



★押し込みます。  
★Push in.  
★Eindrücken.  
★Introduire.

**D** 22~33  
袋詰Dを使用します  
BAG D / BEUTEL D / SACHET D

**22**

- 3×10mm丸ビス  
Screw  
Schraube  
Vis  
**MD2** ×1
- 2.6×10mmバインドビス  
Binding screw  
Flachkopfschraube  
Vis à tête poélier  
**MD3** ×1
- 3×12mmタッピングビス  
Tapping screw  
Schneidschraube  
Vis décollée  
**MD5** ×1
- 2.6×12mmタッピングビス  
Tapping screw  
Schneidschraube  
Vis décollée  
**MD6** ×1
- 3mm内歯ワッシャー  
Toothed washer  
Gezahnte Beilagscheibe  
Rondelle crantée  
**MD11** ×1

**Checking R/C equipment**

- ① Install batteries.
- ② Extend receiver antenna.
- ③ Connect charged battery.
- ④ Switch on transmitter.
- ⑤ Switch on receiver.
- ⑥ Trims in neutral.
- ⑦ Ensure reverse switches are in shown position.
- ⑧ Steering wheel in neutral.
- ⑨ Servo in neutral position.
- ⑩ After attaching servo saver, switch off R/C units and disconnect connectors.

**Überprüfen der RC-Anlage**

- (Siehe Bild rechts.)
- ① Batterien einlegen.
  - ② Empfängerantenne ausrollen.
  - ③ Voll aufgeladenen Akku verbinden.
  - ④ Sender einschalten.
  - ⑤ Empfänger einschalten.
  - ⑥ Trimmhebel neutral stellen.
  - ⑦ Sicherstellen, dass die Umschalter für die Drehrichtung in der gezeigten Stellung sind.
  - ⑧ Lenkrad neutral stellen.
  - ⑨ Servo in Neutralstellung.
  - ⑩ Nachdem der Servo-Saver angebracht ist, die RC-Einheit ausschalten und die Stecker abziehen.

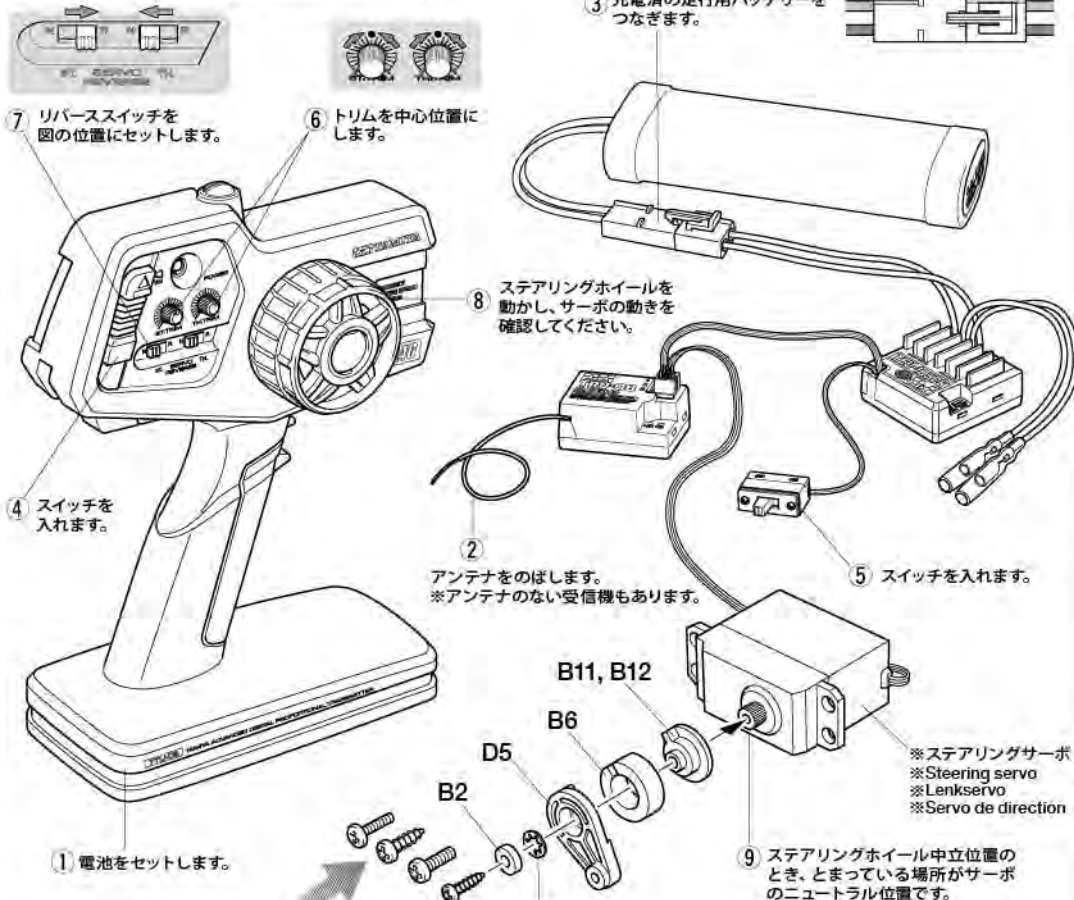
**Vérification de l'équipement R/C**

- ① Mettre en place les piles.
- ② Déployer l'antenne du récepteur.
- ③ Charger complètement la batterie.
- ④ Allumer l'émetteur.
- ⑤ Allumer le récepteur.
- ⑥ Placer les trims au neutre.
- ⑦ S'assurer que les inverseurs sont dans la position montrée.
- ⑧ Le volant de direction au neutre.
- ⑨ Servo au neutre.
- ⑩ Après installation du sauve-servo, éteindre l'ensemble R/C et débrancher les connecteurs.

**22** 《ラジオコントロールメカのチェック》  
Checking R/C equipment  
Überprüfen der RC-Anlage  
Vérification de l'équipement R/C

**注意!** CAUTION  
★ご使用のプロボセット付属の取扱説明書をよく読んでからお使いください。  
★Refer to the manual included with R/C unit.  
★Die bei der RC-Anlage enthaltene Anleitung beachten.  
★Se référer au manual inclus avec l'équipement R/C.

★番号の順にチェックし、必ずサーボのニュートラルを確認して組み立ててください。  
★Make sure the servo is in neutral prior to assembly.  
★Servo vor dem Einbau in neutrale Stellung bringen.  
★S'assurer que le servo est au neutre avant assemblage.



《B12》  
TAMIYA  
FUTABA  
MD6 2.6×12mm

★タミヤ製サーボの場合はB12とMD6を使用します。  
★Use B12 and MD6 when using Tamiya servos. See diagram below when using other brands of servo.  
★B12 und MD6 benutzen bei Tamiya Servos. Bei der Verwendung anderer Servos unten stehendes Diagramm beachten.  
★Utiliser B12 et MD6 avec des servos Tamiya. Se reporter au tableau ci-dessous pour d'autres marques de servos.



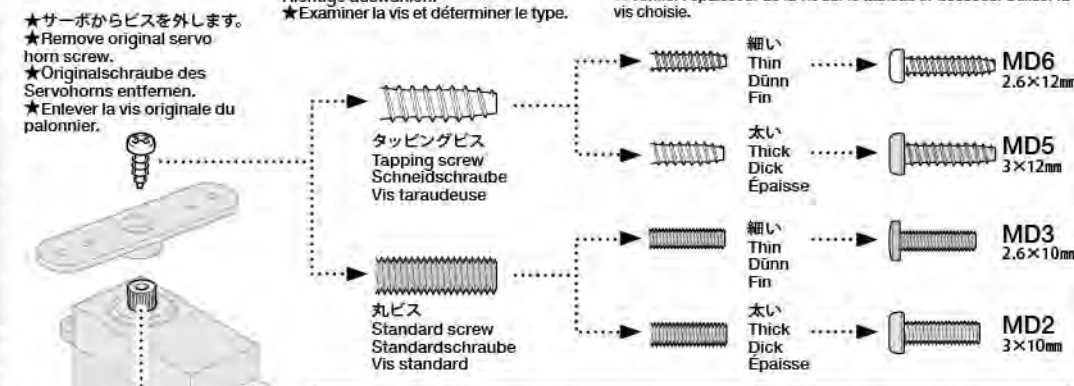
《サーボホーン用ビスの選び方》 / Selecting Servo Horn Screw  
Schraube des Servohorns / Choix du palonnier de servo

★他社製サーボを搭載する場合は、サーボホーン用ビスをキット付属のビスに交換します。この表をよく見て、4種類の中からサーボに合ったビスを選んでください。また、これ以外のビスの場合はプロボメーカーにお問い合わせください。

★When using other brands of servo, replace servo horn screw with screw included in this kit, using this diagram to select the correct screw. If there is no suitable screw, please contact the servo manufacturer.

★Bei der Verwendung anderer Servos sollte die Schraube am Servohorn durch die beiliegende Schraube ersetzt werden. Beachten Sie das Diagramm für die Auswahl der richtigen Schraube. Ist dort keine geeignete Schraube aufgeführt, fragen Sie den Servohersteller.

★Pour d'autres marques de servos, remplacer la vis de palonnier par la vis incluse dans ce kit, en utilisant ce tableau pour choisir la vis correcte. S'il n'y a pas de vis compatible, contacter le fabricant du servo.



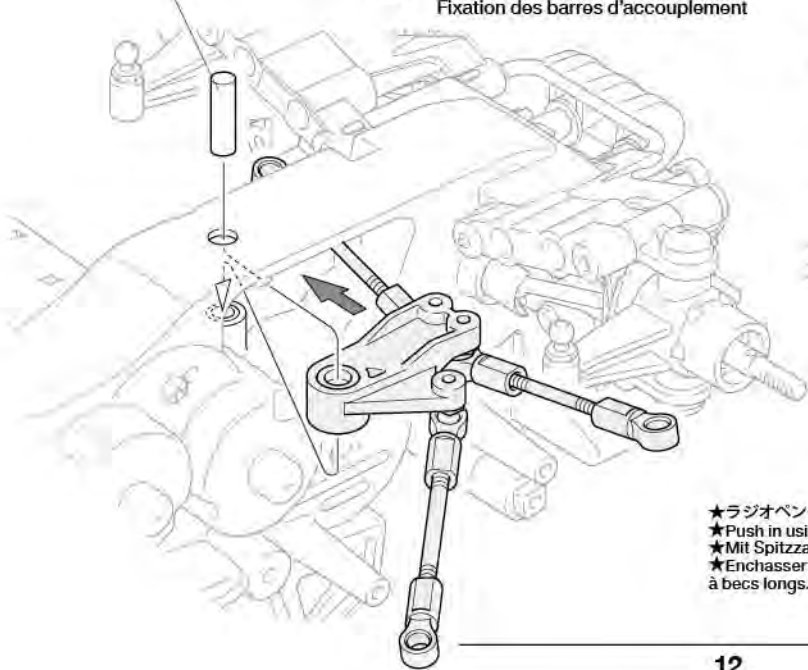
- 23**
- MA2 x2 3×10mm タッピングビス  
Tapping screw  
Schneidschraube  
Vis décollée
  - MB11 x4 5mm ビローボール  
Ball connector  
Kugelkopf  
Connecteur à rotule
  - MD18 x2 3mm フッシャー  
Washer  
Beilagscheibe  
Rondelle
  - BB3 x2 850 メタル  
Metal bearing  
Metal-Lager  
Palier en métal



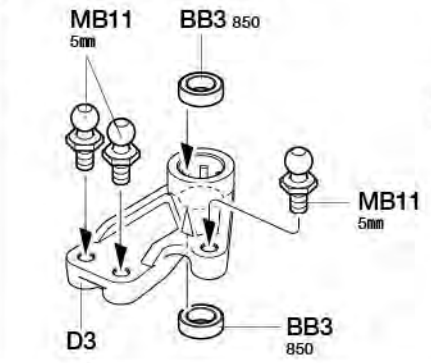
- 24**
- MD8 x2 3×46mm 両ネジシャフト  
Threaded shaft  
Gewindestange  
Tige filetée
  - MD9 x1 3×37.7mm 両ネジシャフト  
Threaded shaft  
Gewindestange  
Tige filetée
  - MD10 x6 5mm アジャスター  
Adjuster  
Einstellstück  
Chape à rotule

- 25**
- MD1 x1 3×20mm 丸ビス  
Screw  
Schraube  
Vis
  - MD13 x1 5×19mm シャフト (銀)  
Shaft (silver)  
Achse (silber)  
Axe (aluminium)

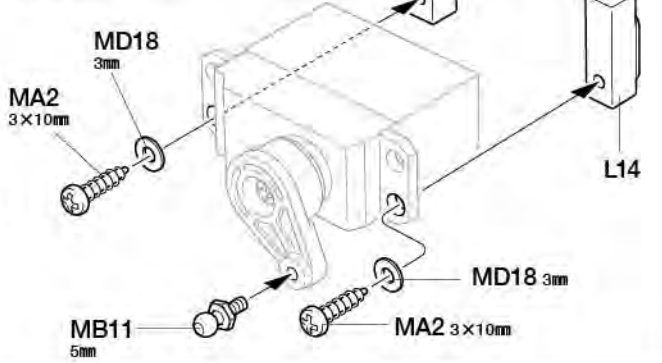
MD13 5×19mm  
★押し込みます。  
★Push in.  
★Eindrücken.  
★Introduire.



**23** 《ステアリングワイバー》  
Steering linkage  
Lenkgestänge  
Barres d'accouplement

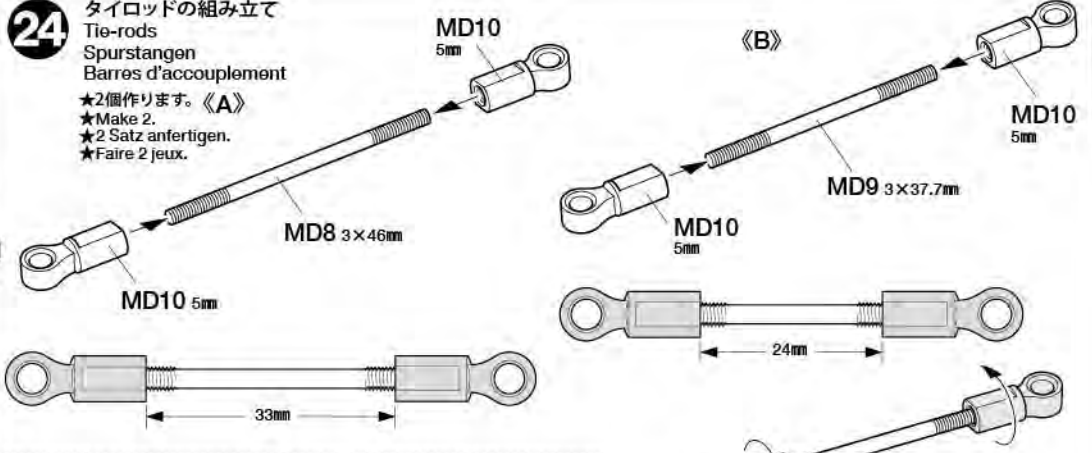


《ステアリングサーボ》  
Steering servo  
Lenkservo  
Servo de direction

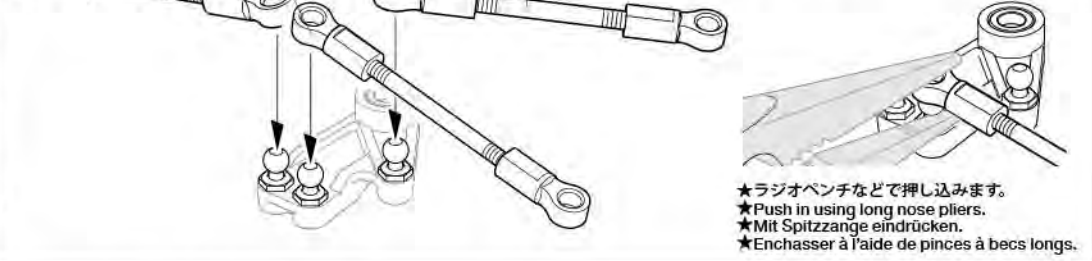


**24** タイロッドの組み立て  
Tie-rods  
Spurstangen  
Barres d'accouplement

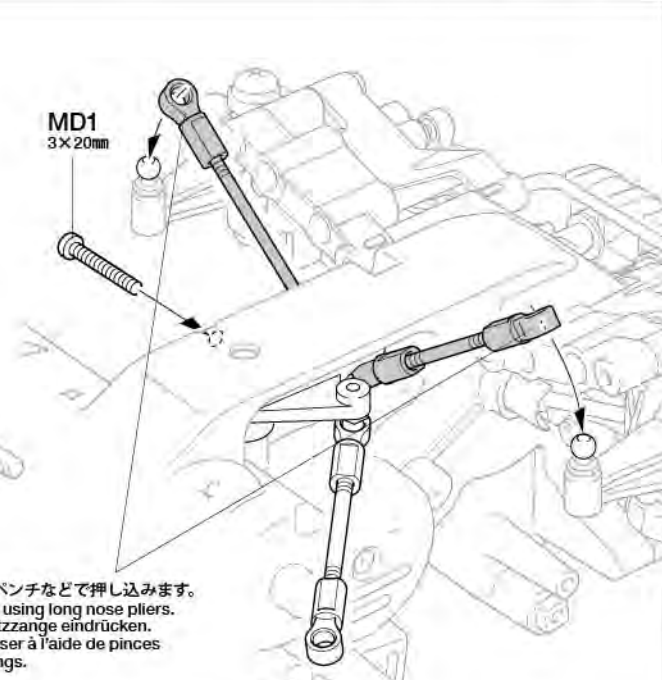
★2個作ります。《A》  
★Make 2.  
★2 Satz anfertigen.  
★Faire 2 jeux.



★図の様に両側から同時にねじ込んでいきます。  
★Screw on both ends simultaneously as shown.  
★Beide Seiten wie gezeigt gleichzeitig anschrauben.  
★Visser les deux côtés simultanément comme montré.



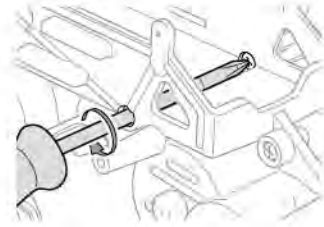
**25** ステアリングワイバーの取り付け  
Attaching steering linkage  
Einbau des Lenkgestänges  
Fixation des barres d'accouplement



★ラジオペンチなどで押し込みます。  
★Push in using long nose pliers.  
★Mit Spitzzange eindrücken.  
★Enchasser à l'aide de pinces à becs longs.

26

MA2 x2  
3×10mmタッピングビス  
Tapping screw  
Schneidschraube  
Vis décollée



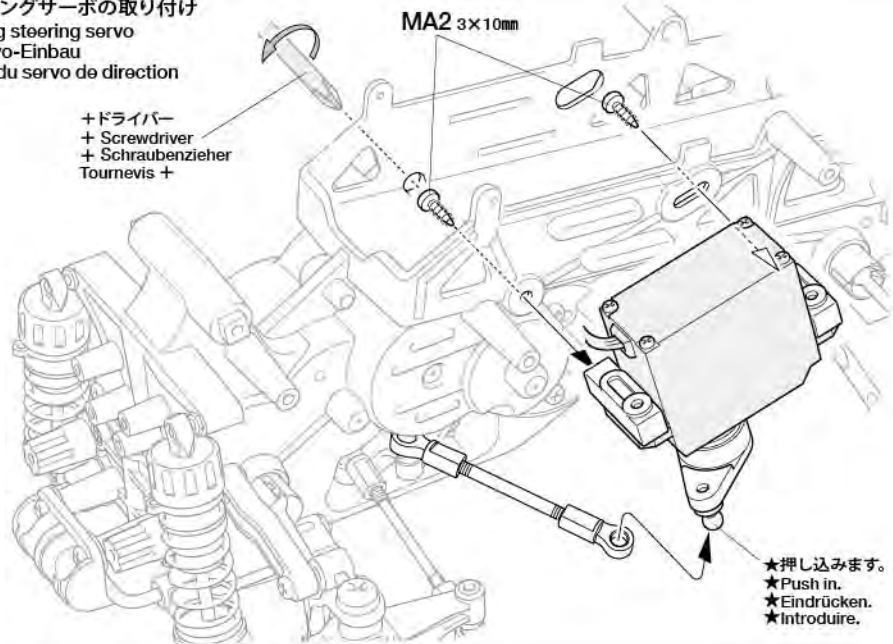
27

MD15 x2  
7mmスナップピン  
Snap pin  
Federstecker  
Epingle métallique



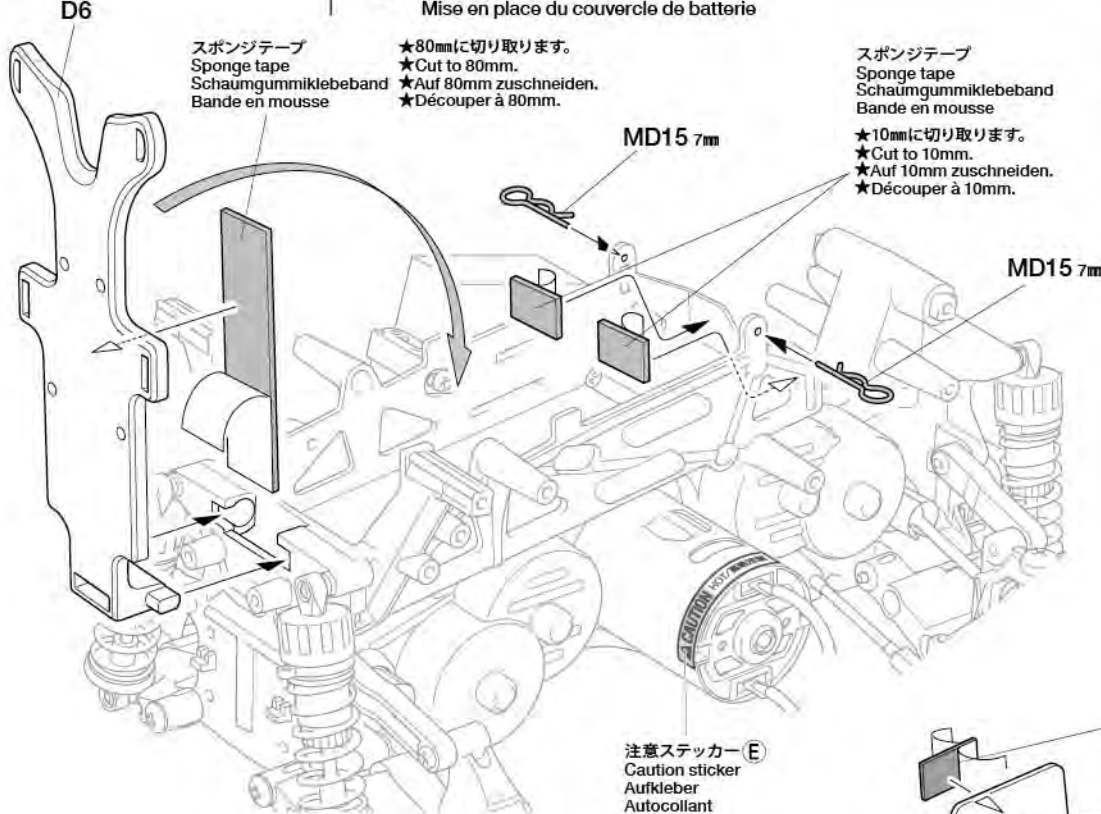
26 ステアリングサーボの取り付け  
Attaching steering servo  
Lenkservo-Einbau  
Fixation du servo de direction

+ドライバー  
+ Screwdriver  
+ Schraubenzieher  
+ Tournevis +



★押し込みます。  
★Push in.  
★Eindrücken.  
★Introduire.

27 バッテリーカバーの取り付け  
Attaching battery cover  
Befestigung der Batterieabdeckung  
Mise en place du couvercle de batterie

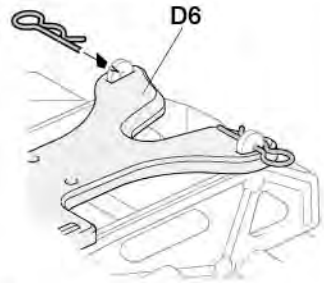


スポンジテープ  
Sponge tape  
Schaumgummikleband  
Bande en mousse

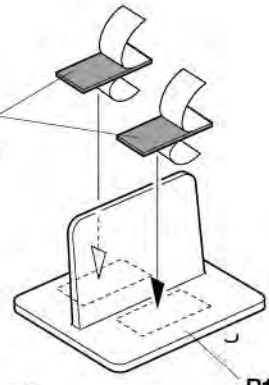
★80mmに切り取ります。  
★Cut to 80mm.  
★Auf 80mm zuschneiden.  
★Découper à 80mm.

スポンジテープ  
Sponge tape  
Schaumgummikleband  
Bande en mousse

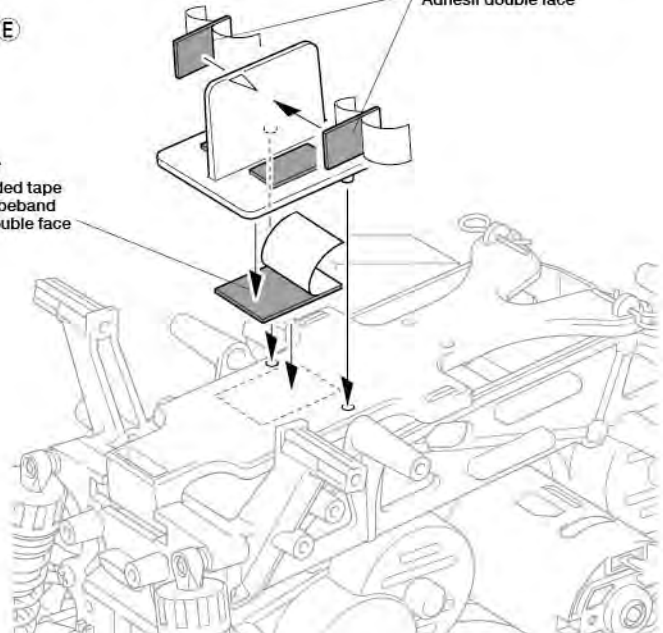
★10mmに切り取ります。  
★Cut to 10mm.  
★Auf 10mm zuschneiden.  
★Découper à 10mm.



両面テープ  
Double-sided tape  
Doppelklebeband  
Adhésif double face



両面テープ  
Double-sided tape  
Doppelklebeband  
Adhésif double face



両面テープ  
Double-sided tape  
Doppelklebeband  
Adhésif double face

★両面テープは必要な長さに切って取り付けます。  
★Cut double-sided tape into required sizes.  
★Doppelklebeband in den erforderlichen Größen zuschneiden.  
★Découper la bande adhésive double face aux dimensions requises.

## 28

### 《モーターコードのつなぎ方》

Motor cables  
Motorkabel  
Câbles du moteur

- ★コネクター部は+ (プラス)、- (マイナス) を確かめ、しっかりとつないでください。
- ★Connect cables firmly.
- ★Die Kabel fest zusammenstecken.
- ★Connecter fermement les câbles.

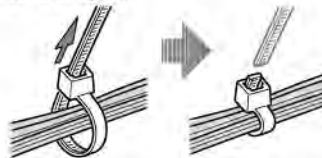


ESC、アンプ側 ESC Fahrregler Variateur	モーター側 Motor Moteur
+ (プラス) コード (赤、オレンジ、黄) (+) Red, orange, yellow (+) Rot, orange, gelb (+) Rouge, orange, jaune	黄/赤コード Yellow / red Gelb / rot Jaune / rouge
- (マイナス) コード (黒、青) (-) Black, blue (-) Schwarz, blau (-) Noir, bleu	緑/黒コード Green / black Grün / schwarz Vert / noir

ESC, アンプ側  
ESC  
Fahrregler  
Variateur

## 29

- ★配線コードはジャマにならないようにナイロンバンドでたばねておきます。
- ★Secure cables using nylon band.
- ★Kabel mit Nylonband zusammenbinden.
- ★Maintenir les câbles en place avec un collier en nylon.



- ★余分な部分はニッパーなどで切り取ります。
- ★Cut off excess portion using side cutters.
- ★Überstand mit Seitenschneider abschneiden.
- ★Enlever la partie excédentaire avec des pinces coupantes.

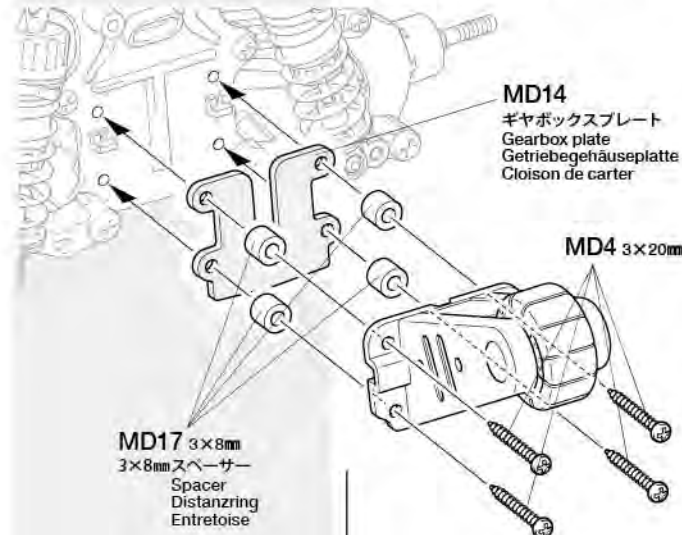
## 30

3×20mm タッピングビス  
Tapping screw  
Schneidschraube  
Vis décollétée  
MD4 ×4

3×10mm タッピングビス  
Tapping screw  
Schneidschraube  
Vis décollétée  
MA2 ×6

## OPTIONS

- ★ワイリーの角度を押さえるにはMD14, MD17を取り付けます。
- ★Attaching MD14, MD17 spacers lessens wheelie angle.
- ★Der Anbau der MD14, MD17 Abstandstücke verringert den Winkel der Wheelies.
- ★La fixation des entretoises MD14, MD17 abaisse l'angle de wheelie.



## 28 ラジオコントロールメカの取り付け

Installing R/C equipment  
Einbau der RC-Einheit  
Installation de l'ensemble R/C

※受信機  
※Receiver  
※Empfänger  
※Récepteur

※ESC  
※Electronic speed controller  
※Elektronischer Fahrregler  
※Variateur de vitesse électronique

### 注意！ NOTICE

- ★RCメカの各コネクターの接続はメカに付属の説明書を良くお読みください。
- ★Also refer to instructions supplied with R/C equipment when attaching.
- ★Zum Anschließen der RC-Anlage auch die der Anlage beiliegenden Anleitungen beachten.
- ★Pour installer l'équipement R/C, consulter également ses instructions spécifiques.

## 29 コードのまとめ方

Storing cables  
Verstauen der Kabel  
Passage des cables

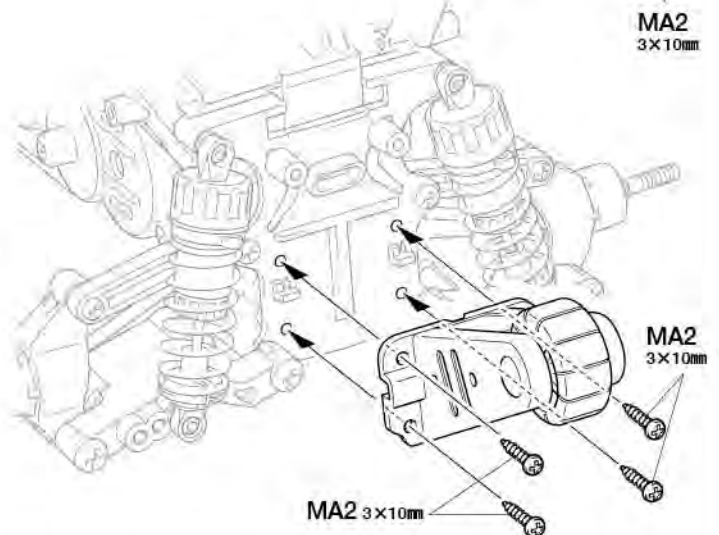
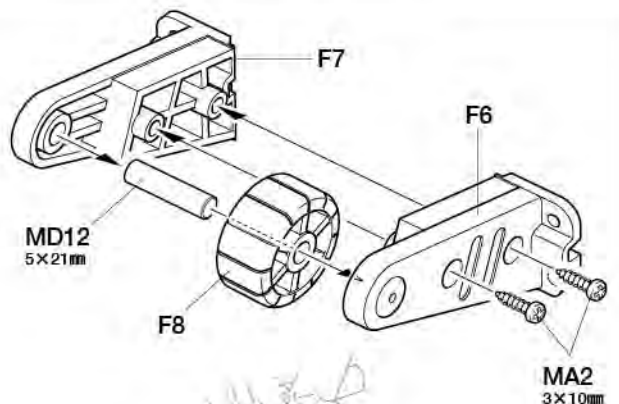
### 注意！ NOTICE

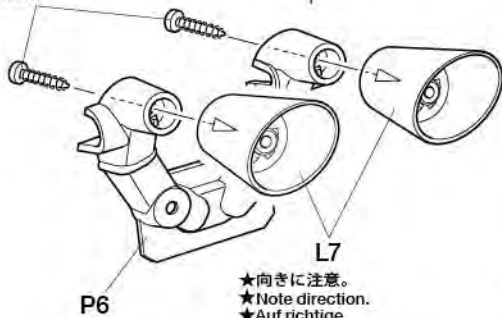
- ★バッテリーカバーを開けるためにモーターコード、サーボコードに余裕を持たせます。
- ★Leave motor and servo cables long enough to allow battery cover to be opened.
- ★Lassen Sie die Kabel für Motor und Servo lange genug, damit die Batterieabdeckung geöffnet werden kann.
- ★Veiller à ce que les câbles du moteur et du servo soient assez longs pour permettre l'ouverture du logement d'accus.

## 30 ウィリーバーの取り付け

Attaching wheelie bar  
Anbau des Auslegers  
Fixation du Wheelie Bar

5×21mm シャフト (黒)  
Shaft (black)  
Achse (schwarz)  
Axe (noir)  
MD12 ×1

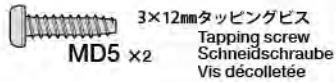


**31**MD5  
3x12mm

P6

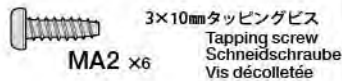
L7

★向きに注意。  
★Note direction.  
★Auf richtige  
Plazierung achten.  
★Noter le sens.



MD5 x2

3x12mmタッピングビス  
Tapping screw  
Schneidschraube  
Vis décollétée



MA2 x6

3x10mmタッピングビス  
Tapping screw  
Schneidschraube  
Vis décollétée

**32**

MA1 x2

3x25mm丸ビス  
Screw  
Schraube  
Vis



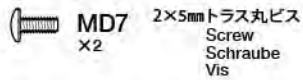
MD16 x2

3mmロックナット(黒)  
Lock nut (black)  
Sicherungsmutter  
(schwarz)  
Ecrou nylstop (noir)



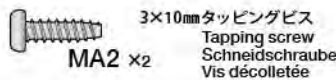
MD18 x4

3mmワッシャー  
Washer  
Beilagscheibe  
Rondelle

**33**

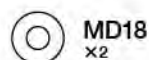
MD7 x2

2x5mmトラス丸ビス  
Screw  
Schraube  
Vis



MA2 x2

3x10mmタッピングビス  
Tapping screw  
Schneidschraube  
Vis décollétée

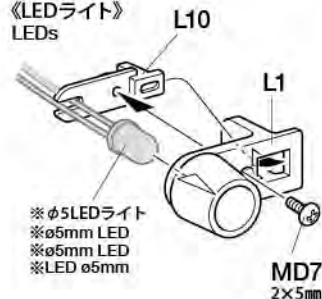


MD18 x2

3mmワッシャー  
Washer  
Beilagscheibe  
Rondelle

**OPTIONS**

OP.909 タミヤLEDライトユニット (TLU-01)  
Item 53909 Tamiya LED Light Unit TLU-01  
Artikel 53909 Tamiya LED Leuchteneinheit  
TLU-01  
Unité d'Eclairage LED TLU-01 Tamiya  
ref.53909

《LEDライト》  
LEDs

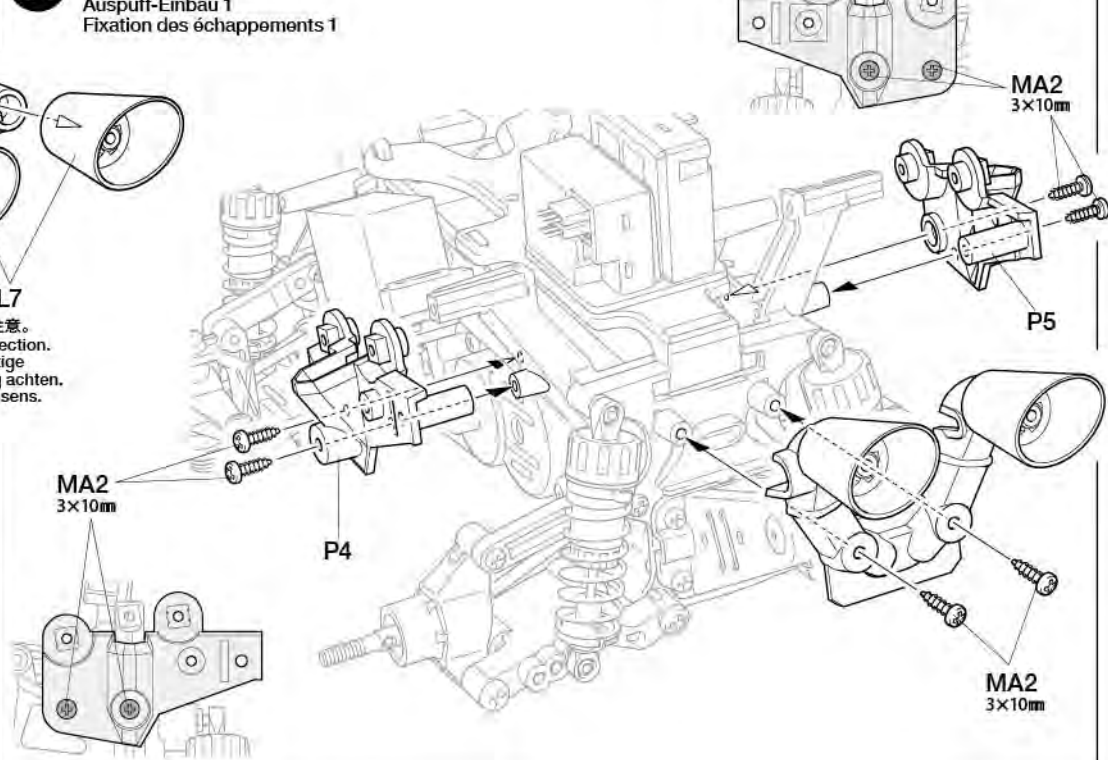
L10

L1

※φ5LEDライト  
※φ5mm LED  
※φ5mm LED  
※LED φ5mm

MD7  
2x5mm**31**

マフラーの取り付け 1  
Attaching muffler 1  
Auspuff-Einbau 1  
Fixation des échappements 1

MA2  
3x10mm

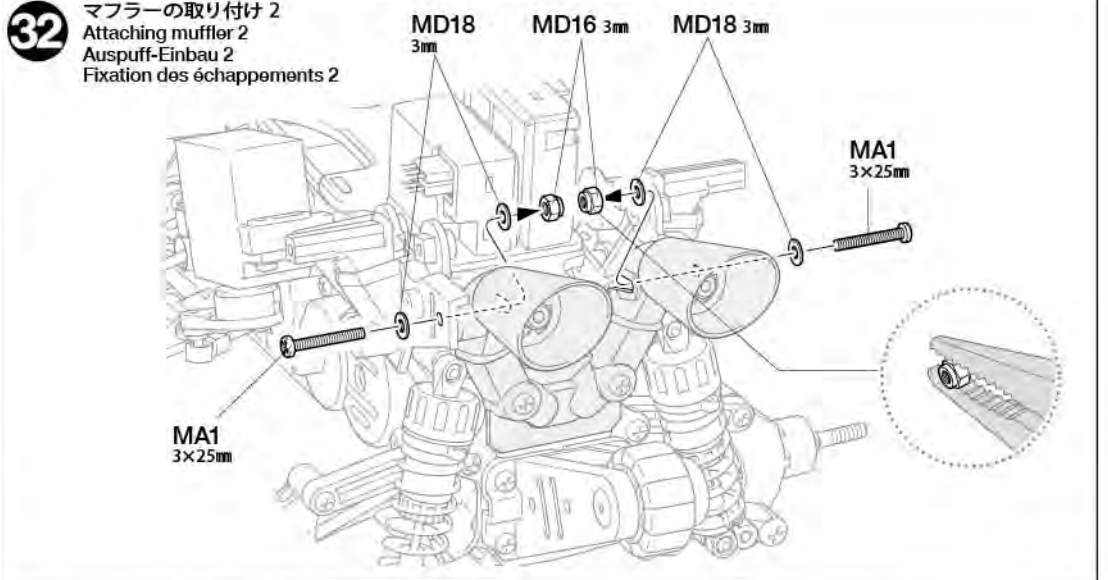
P4

MA2  
3x10mm

P5

MA2  
3x10mm**32**

マフラーの取り付け 2  
Attaching muffler 2  
Auspuff-Einbau 2  
Fixation des échappements 2

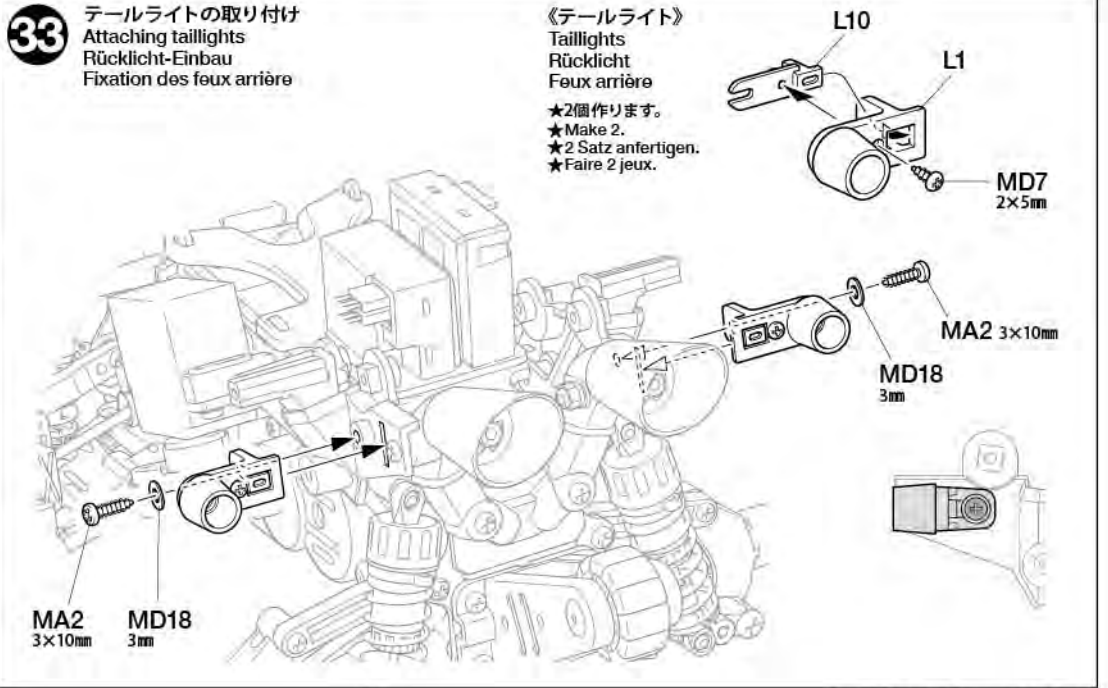
MD18  
3mm

MD16 3mm

MD18 3mm

MA1  
3x25mmMA1  
3x25mm**33**

テールライトの取り付け  
Attaching taillights  
Rücklicht-Einbau  
Fixation des feux arrière



L10

L1

MD7  
2x5mmMA2  
3x10mmMD18  
3mmMD18  
3mm

MA2 3x10mm

《テールライト》  
Taillights  
Rücklicht  
Feux arrière  
★2個作ります。  
★Make 2.  
★2 Satz anfertigen.  
★Faire 2 jeux.

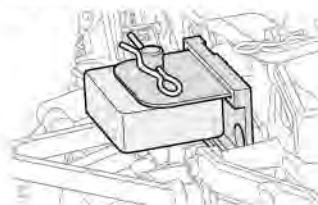
# E 34~41

袋詰Eを使用します  
BAG E/BEUTEL E/SACHET E

## 34

- ME1 x2 2×10mm丸ビス  
Screw  
Schraube  
Vis
- MD4 x2 3×20mmタッピングビス  
Tapping screw  
Schneidschraube  
Vis décollétée
- MA2 x4 3×10mmタッピングビス  
Tapping screw  
Schneidschraube  
Vis décollétée
- ME9 x2 2mmワッシャー  
Washer  
Beilagscheibe  
Rondelle

《トランスポンダーステー》  
Transponder stay  
Transponder-Halterung  
Support de transpondeur



★トランスポンダーステーの組み立ては別紙ポティ説明図をご覧ください。  
★Refer to separate body parts instructions when attaching transponder stay.  
★Beachten Sie die separate Anleitung für die Karosserie, wenn Sie die Transponder-Halterung anbauen.  
★Se reporter aux instructions

## 35

- ME3 x2 3×15mmタッピングビス  
Tapping screw  
Schneidschraube  
Vis décollétée
- MD5 x4 3×12mmタッピングビス  
Tapping screw  
Schneidschraube  
Vis décollétée
- ME4 x2 3×8mmタッピングビス  
Tapping screw  
Schneidschraube  
Vis décollétée
- MD18 x2 3mmワッシャー  
Washer  
Beilagscheibe  
Rondelle

★サーボが干渉する場合は、当たる部分を削ります。  
★Shave down any side frame sections that obstruct servo.  
★Teile des Seitenrahmens, die das Servo behindern abschleifen.  
★Arazer les parties du châssis latéral qui gênent le servo.



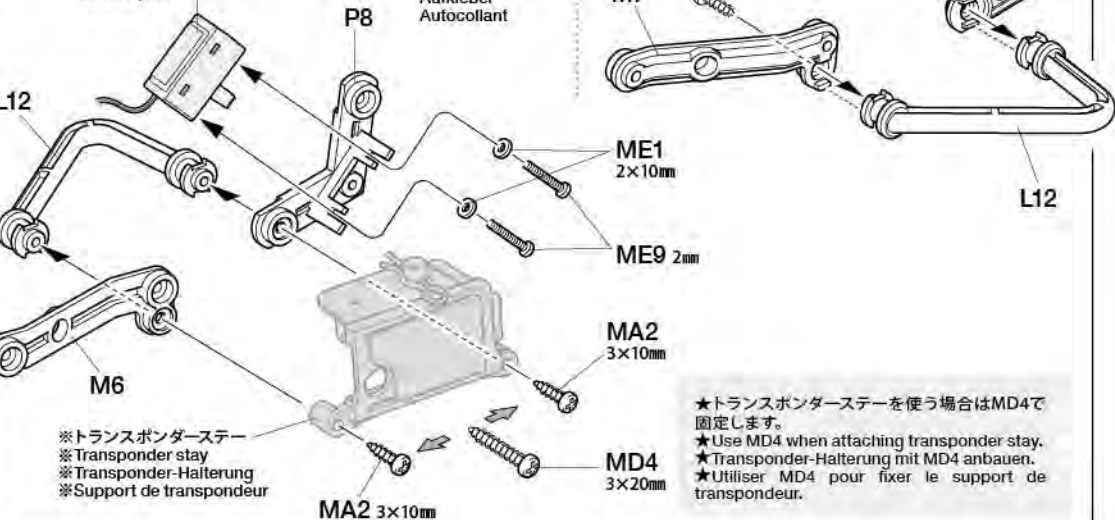
## 36

- ME6 x20 2.6×8mmバインドビス  
Binding screw  
Flachkopfschraube  
Vis à tête poélier

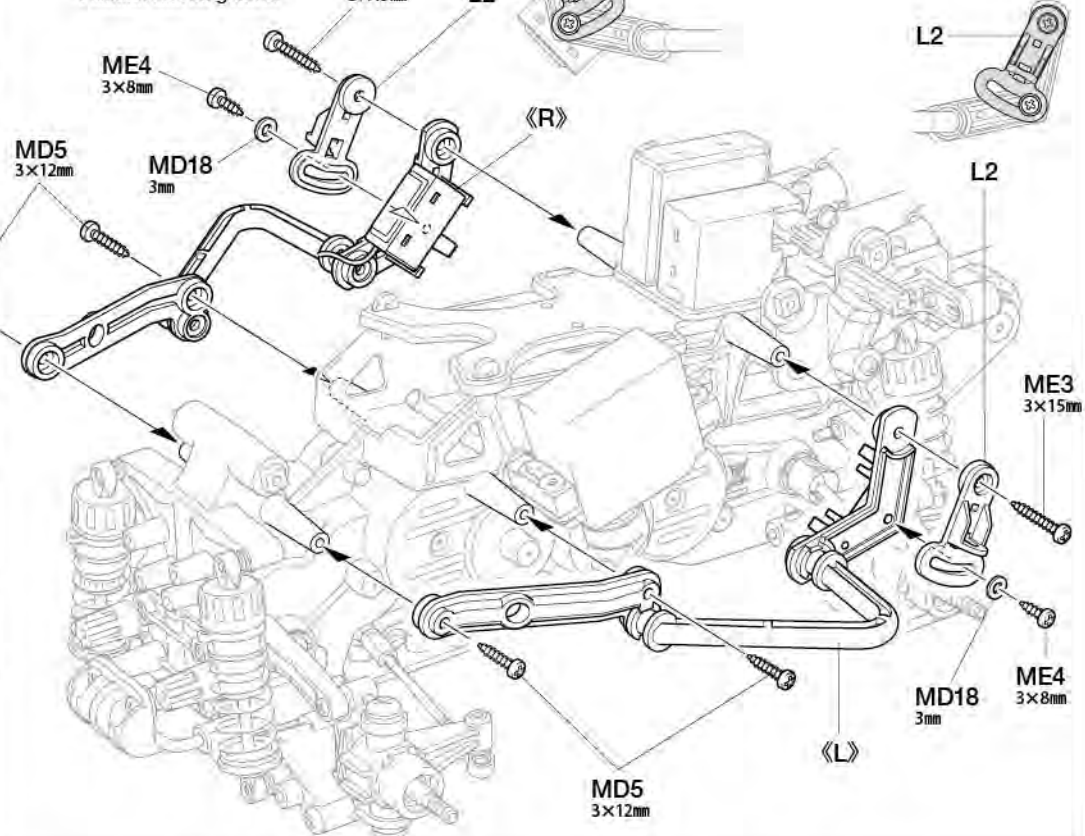


## 34 サイドフレームの組み立て Side frames Seitenrahmen Longerons

※受信機スイッチ  
※Receiver switch  
※Empfänger-Schalter  
※Interrupteur du circuit de réception

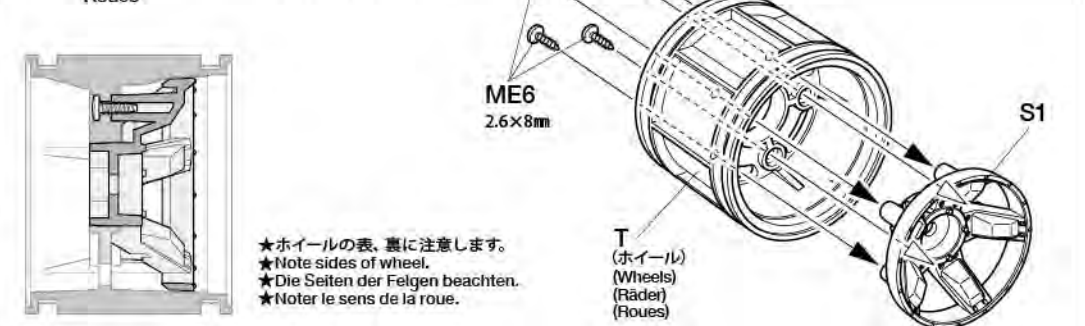


## 35 サイドフレームの取り付け Attaching side frames Anbau des Seitenrahmens Fixation des longerons



## 36 ホイールの組み立て Wheels Räder Roues

★4個作ります。  
★Make 4.  
★4 Satz anfertigen.  
★Faire 4 jeux.





37

注意!  
NOTICE

★フロントとリヤは必ず同じ直径のタイヤを使用してください。ギヤが壊れます。  
★Only use front and rear tires of the same diameters as those in this kit.

★Nur vorne und hinten gleich große Reifen wie die im Bausatz enthaltenen verwenden.

★N'utiliser que des pneus avant et arrière de même diamètre comme ceux de ce kit.

38

3×15mm タッピングビス  
Tapping screw  
Schneidschraube  
Vis décollée  
ME3 ×2

3×10mm タッピングビス  
Tapping screw  
Schneidschraube  
Vis décollée  
MA2 ×2

4mm フランジロックナット  
Flange lock nut  
Sicherungsmutter  
Ecrou nylonstop à flasque  
ME8 ×4

2×10mm シャフト  
Shaft  
Achse  
ME10 ×4

1150 プラベアリング  
Plastic bearing  
Plastik-Lager  
Palier en plastique  
BB1 ×4

37

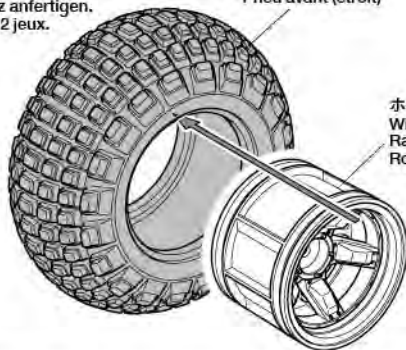
タイヤの取り付け  
Attaching tires  
Anbringung der Reifen  
Montage des pneus

★タイヤをホイールのみぞにはめます。  
★Fit into grooves.  
★Reifen richtig in die Felgen eindrücken.  
★Insérer dans les rainures.

《F》

★2個作ります。  
★Make 2.  
★2 Satz anfertigen.  
★Faire 2 jeux.

フロントタイヤ (細)  
Front tire (narrow)  
Vorderer Reifen (schmal)  
Pneu avant (étroit)

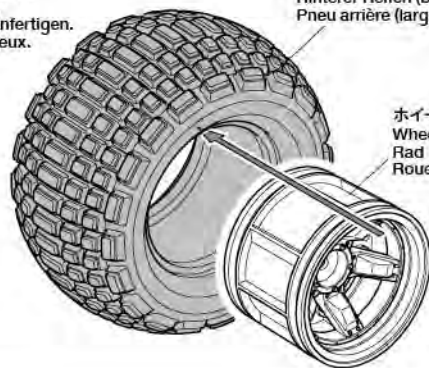


ホイール  
Wheel  
Rad  
Roue

《R》

★2個作ります。  
★Make 2.  
★2 Satz anfertigen.  
★Faire 2 jeux.

リヤタイヤ (太)  
Rear tire (wide)  
Hintere Reifen (breit)  
Pneu arrière (large)

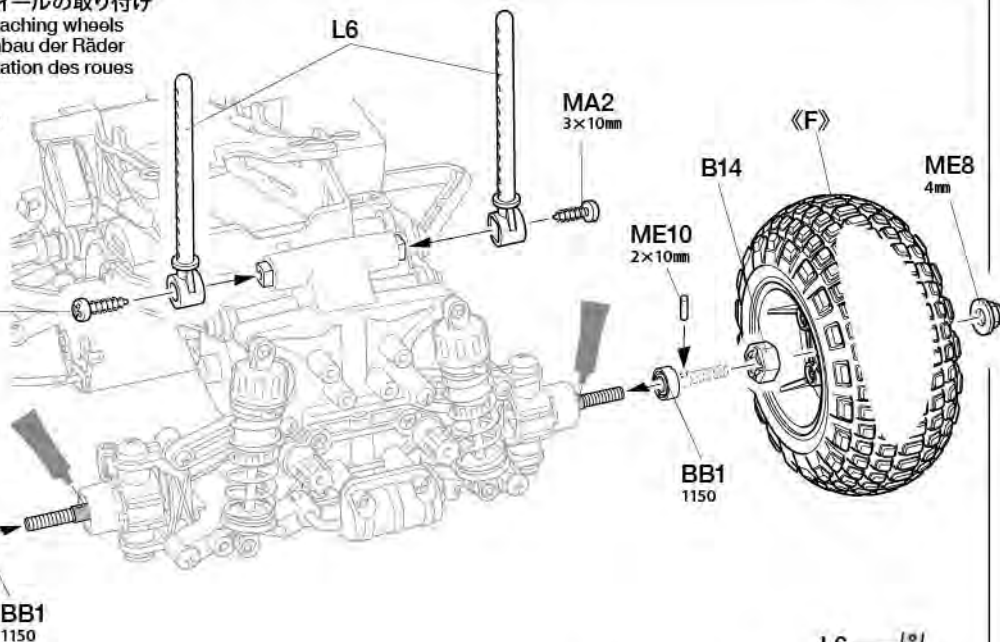


ホイール  
Wheel  
Rad  
Roue

38

ホイールの取り付け  
Attaching wheels  
Einbau der Räder  
Fixation des roues

《フロント》  
Front  
Vorne  
Avant



MA2  
3×10mm

ME10  
2×10mm

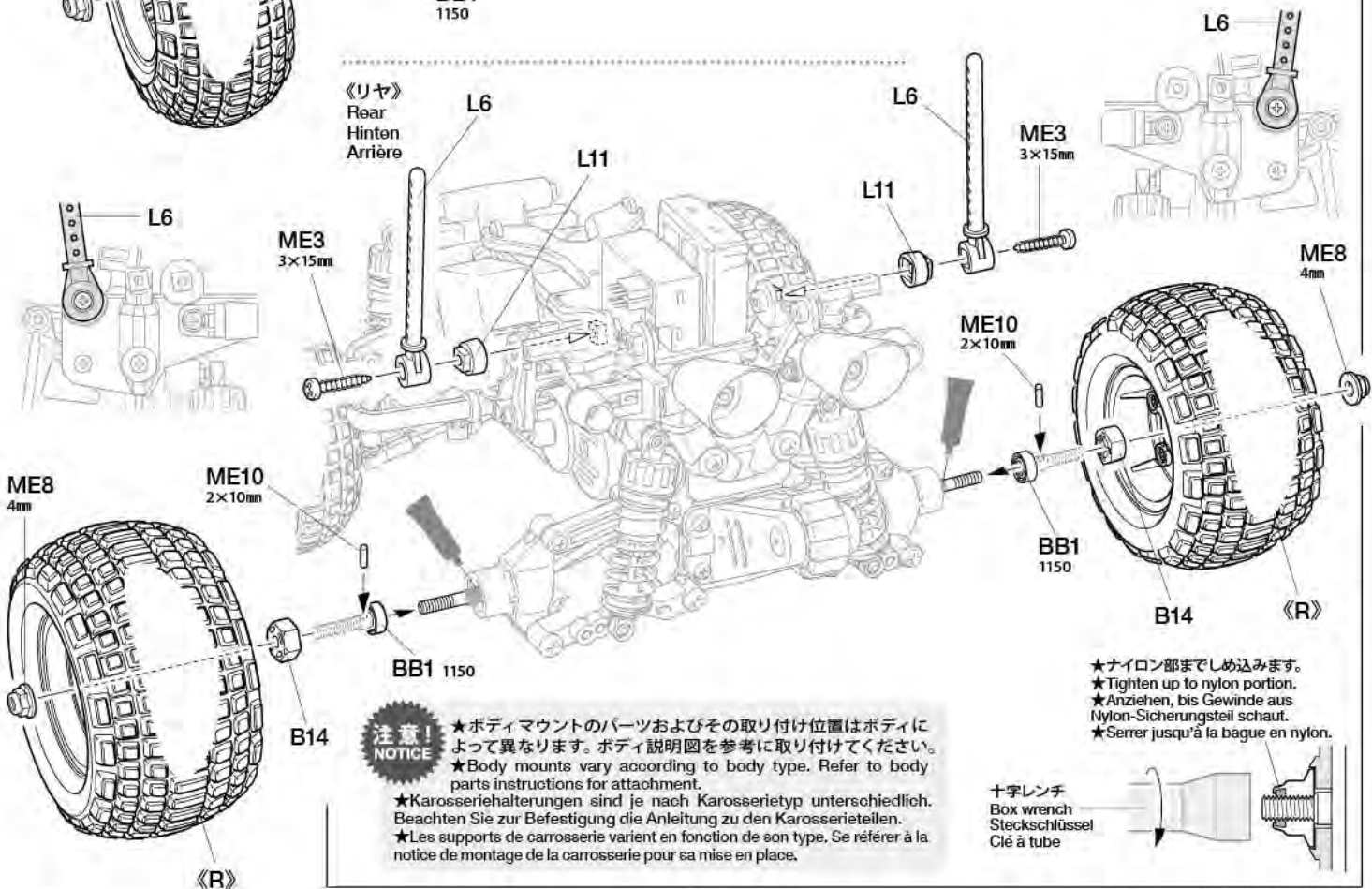
BB1  
1150

MA2  
3×10mm

ME10  
2×10mm

BB1  
1150

《リヤ》  
Rear  
Hinten  
Arrière



ME3  
3×15mm

ME10  
2×10mm

BB1  
1150

L6

L11

ME3  
3×15mm

ME10  
2×10mm

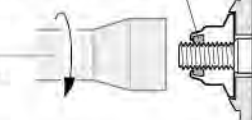
BB1  
1150

注意!  
NOTICE

★ボディマウントのパーツおよびその取り付け位置はボディによって異なります。ボディ説明図を参考に取り付けてください。  
★Body mounts vary according to body type. Refer to body parts instructions for attachment.  
★Karosseriehalterungen sind je nach Karosserietyp unterschiedlich. Beachten Sie zur Befestigung die Anleitung zu den Karosserieteilen.  
★Les supports de carrosserie varient en fonction de son type. Se référer à la notice de montage de la carrosserie pour sa mise en place.

★ナイロン部まで締め込みます。  
★Tighten up to nylon portion.  
★Anziehen, bis Gewinde aus Nylon-Sicherungsteil schaut.  
★Serrer jusqu'à la bague en nylon.

十字レンチ  
Box wrench  
Steckschlüssel  
Clé à tube



39



ME2 x2 3×21mm タッピングビス  
Tapping screw  
Schneidschraube  
Vis taraudeuse

40



ME4 x2 3×8mm タッピングビス  
Tapping screw  
Schneidschraube  
Vis décollée



MD18 x2 3mm フッシャー  
Washer  
Beilagscheibe  
Rondelle

- ★受信機アンテナ線を通します。
- ★Pass antenna.
- ★Antennekabel durchführen.
- ★Passer l'antenne.

L13



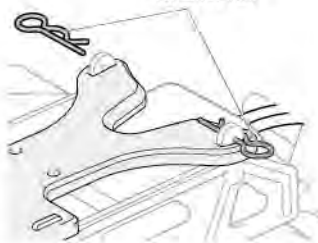
アンテナ線  
Antenna cable  
Antennekabel  
Fil d'antenne



アンテナパイプ  
Antenna pipe  
Antennenrohr  
Gaine d'antenne

- ★アンテナ線が外に出ないようにしましょう。(アンテナ線保護用)
- ★Ensure antenna is fully contained within the pipe.
- ★Sicherstellen, dass die Antenne komplett im Röhrchen geschützt ist.
- ★S'assurer que l'antenne est entièrement contenue dans le tube.

MD15 7mm



41

注意!  
NOTICE

★連続走行はモーター、シャーンを傷めます。バッテリー1本分走行させたら、モーターを休ませ、各部の点検チェックをしましょう。

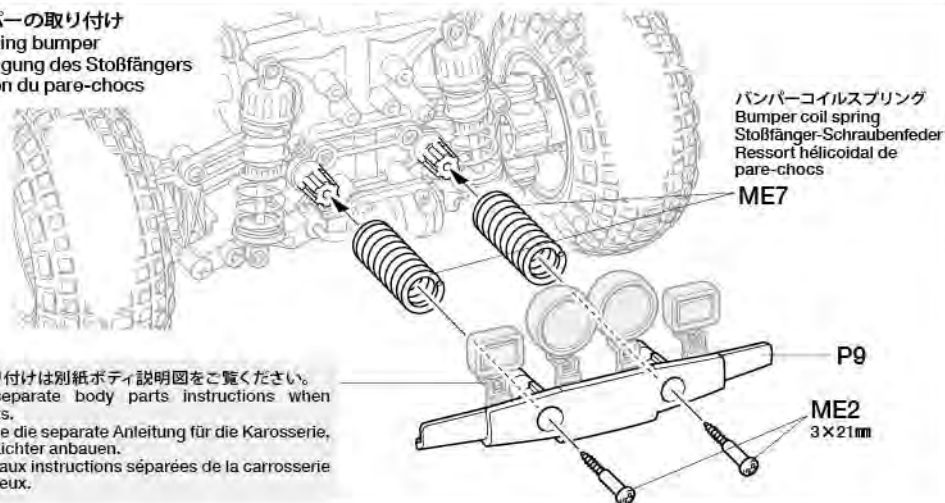
★Avoid continuous running. Allow the motor to cool and check the chassis after running for each battery's duration.

★Vermeiden Sie fortwährende Fahrten. Geben Sie dem Motor Zeit zum Abkühlen und überprüfen Sie das Chassis nach jeder Akku-Laufzeit.

★Eviter de rouler continuellement. Laisser le moteur refroidir et vérifier le châssis après chaque pack consommé.

39

バンパーの取り付け  
Attaching bumper  
Anbringung des Stoßfängers  
Fixation du pare-chocs



バンパーコイルスプリング  
Bumper coil spring  
Stoßfänger-Schraubenfeder  
Ressort hélicoïdal de pare-chocs

ME7

P9

ME2  
3×21mm

- ★ライトの取り付けは別紙ボディ説明図をご覧ください。
- ★Refer to separate body parts instructions when attaching lights.
- ★Beachten Sie die separate Anleitung für die Karosserie, wenn Sie die Lichter anbauen.
- ★Se reporter aux instructions séparées de la carrosserie pour fixer les feux.

40

走行用バッテリーの搭載  
Installing battery pack  
Einlegen des Akkupacks  
Installation du pack d'accus

半分の長さに切ったアンテナパイプ  
Antenna pipe cut to half length  
Antennenröhrchen halbieren.  
Tube d'antenne coupé à mi-longueur

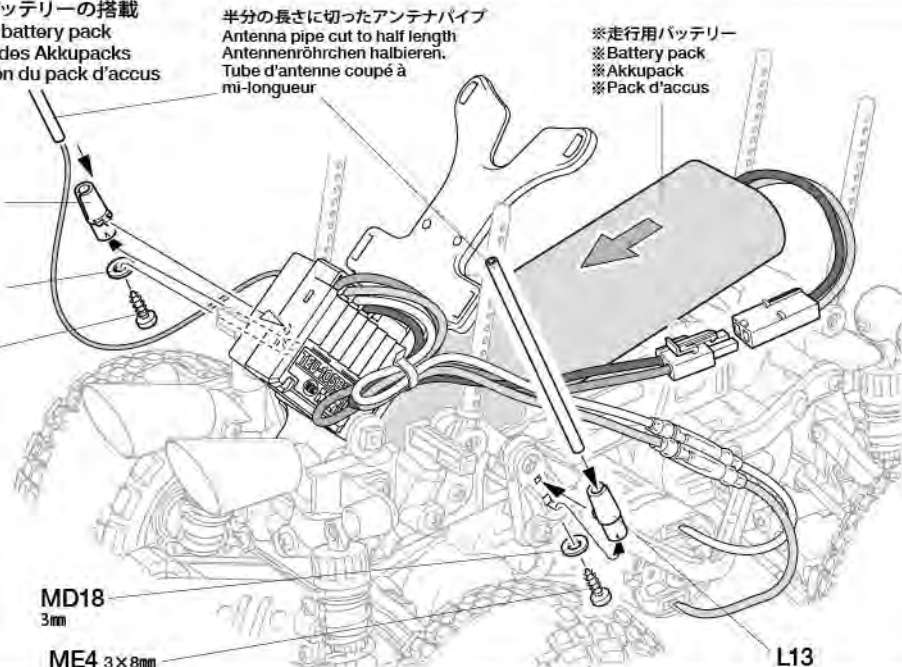
※走行用バッテリー  
※Battery pack  
※Akkupack  
※Pack d'accus

L13

MD18  
3mmME4  
3×8mmMD18  
3mm

ME4 3×8mm

L13



41

ボディの取り付け  
Attaching body  
Aufsetzen der Karosserie  
Fixation de la carrosserie

※スナップピン (小)  
※Snap pin (small)  
※Federstecker (klein)  
※Epingle métallique (petite)

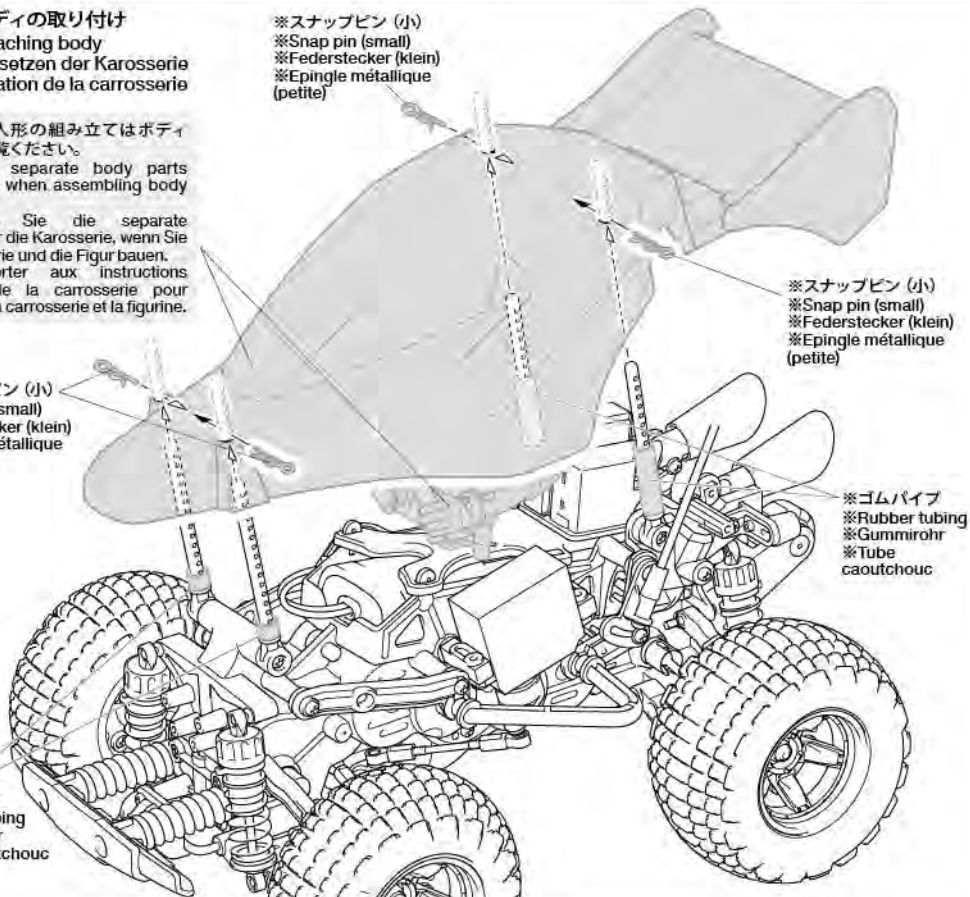
- ボディと人形の組み立てはボディ説明図をご覧ください。
- Refer to separate body parts instructions when assembling body and figure.
- Beachten Sie die separate Anleitung für die Karosserie, wenn Sie die Karosserie und die Figur bauen.
- Se reporter aux instructions séparées de la carrosserie pour assembler la carrosserie et la figurine.

※スナップピン (小)  
※Snap pin (small)  
※Federstecker (klein)  
※Epingle métallique (petite)

※スナップピン (小)  
※Snap pin (small)  
※Federstecker (klein)  
※Epingle métallique (petite)

※ゴムパイプ  
※Rubber tubing  
※Gummirohr  
※Tube caoutchouc

※ゴムパイプ  
※Rubber tubing  
※Gummirohr  
※Tube caoutchouc



# SETTING UP セッティングを楽しもう!!

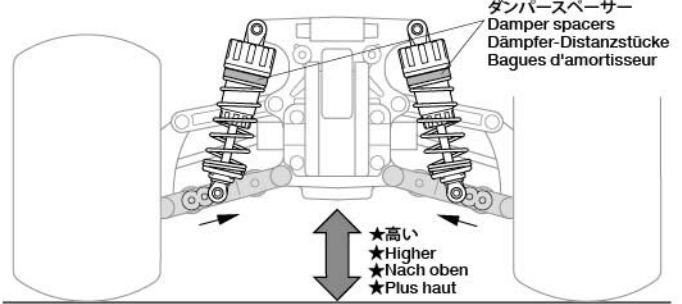


- ウイリー走行が楽しいGF-01CBシャーシは、パーツの取り付け方を少し変えるだけで、ウイリーしやすくなり、走行重視の車の特性に変えること(セッティング)も可能。走らせる面白さをいっそう広げます。
- This guide shows how to change settings such as how much

- your model tends to wheelie.
- Diese Anleitung zeigt, wie Einstellungen verändert werden, wie etwa die Tendenz einen wheelie zu machen.
- Ce guide explique les réglages à effectuer pour modifier la propension au wheeling du modèle.

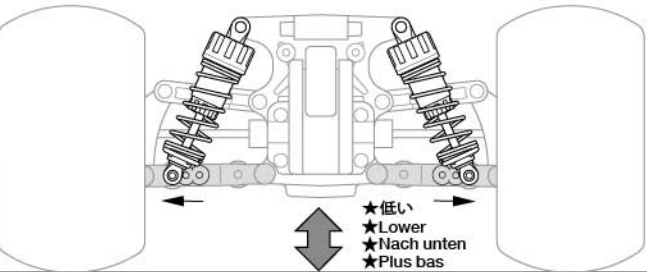
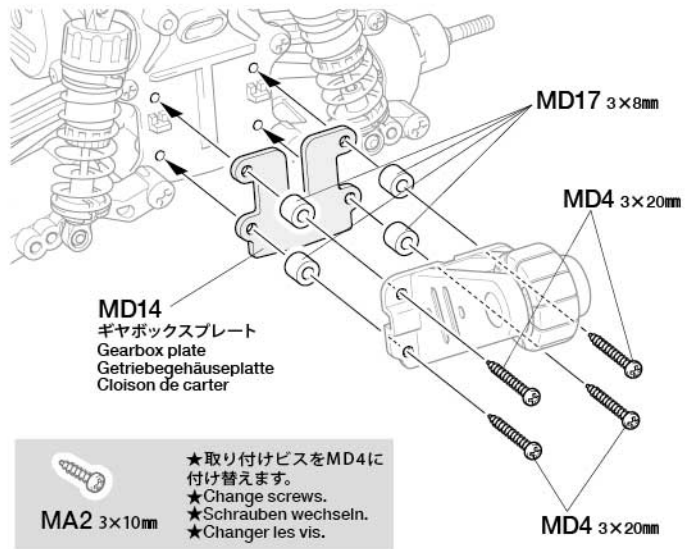
## ●ウイリーをしやすくするセッティング

- ダンパーの取り付け位置を内側に寄せて、ダンパースペーサーをセット。重心を高くする(車高を上げる)ことで、いっそうウイリーしやすくなります。
- Attach damper in innermost hole and add its spacer for more tendency to wheelie.
- Schrauben Sie die Dämpfer in das Innerste Loch mit Unterlegscheibe für eine größere Tendenz, einen wheelie zu machen.
- Fixer l'amortisseur dans le trou le plus à l'intérieur et ajouter son entretoise pour plus de tendance au wheeling.



## ●走行重視のセッティング

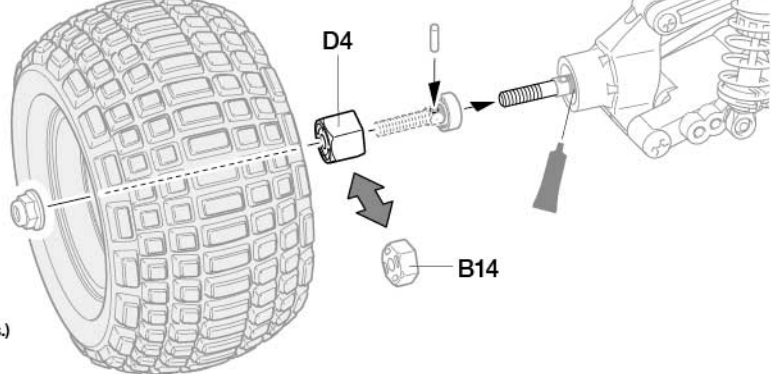
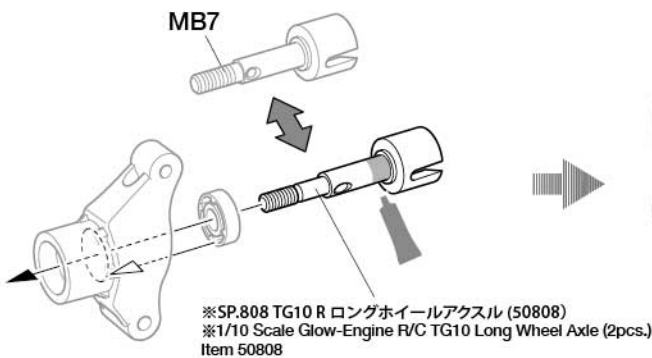
- ダンパーの取り付け位置を外側にして、ダンパースペーサーを変更。重心を低くして(車高を下げる)、MD17(3×8mmスペーサー)を使ってウイリーバーを取り付ける(キット標準組立)と、ウイリーしてもすぐ通常の走行に戻るようになります。
- Attach damper in outermost hole and remove its spacer, or attach MD17 for less tendency to wheelie.
- Schrauben Sie die Dämpfer in das äußerste Loch und entfernen Sie die Beilagscheibe oder bauen Sie MD17 für eine geringere Tendenz zum Wheelie ein.
- Fixer l'amortisseur dans le trou le plus à l'extérieur et enlever son entretoise, ou fixer MD17 pour moins de tendance au wheeling.



## ●転倒しにくくするためのセッティング

- ロングホイールアクスル(別売)と9mmハブ(D4)を使って前後のトレッド(左右のタイヤの間隔)を広げると、最小回転半径は若干広がりますが、急ハンドルを切ったときに転倒しにくくなります。
- Use 9mm hubs (D4) and separately sold longer wheel axles for wider tread setup and turning circle, and less tendency to overturn.

- Nutzen Sie 9mm Teile (D4) und separate angebotene längere Achsen für eine breitere Spur und eine geringere Tendenz zu übersteuern.
- Utiliser les moyeux de 9mm (D4) et des axes de roues plus longs (vendus séparément) pour élargir la voie et le rayon de braquage, et limiter la tendance au survirage.



## ★HOP-UP OPTIONS (オプション)

- ボールベアリング  
摩擦抵抗が減ることによってスピードや走行時間が向上!!
- モーター  
速さを追求したものから、扱いやすさを優先したモーターは多種多様。シャーシバランスと走行場所を考えてモーターを選択しよう!!パワーが上がればウイリーもしやすくなります。
- 他にも豊富なパーツが用意されています。『タミヤRCスタートガイド』マシンの補修からカスタムまで、豊富なラインナップをWEBで紹介しています。ぜひご覧ください。

## ★タミヤのRCイベントに参加しよう!!

- 『タミヤRCカーグランプリ』  
ビギナーでも安心して参加できるRCカー競技会が『タミヤRCカーグランプリ』で開催。タミヤ製のRCカーを持っていれば誰でも参加できるRCカーレースです。競い合う面白さを体験できるチャンスです。

## ★HOP-UP OPTIONS

- Tamiya Hop-Up Option parts such as ball bearings, motors and more are available to tune your model. Contact your local Tamiya dealer for more information.
- Für das Modell sind Tamiya Tuningteile erhältlich, wie Kugellager, Motoren und andere. Fragen Sie Ihren Tamiya Händler nach weiteren Informationen.
- Des pièces optionnelles Hop-Up Tamiya tels roulements à billes, moteurs etc... sont disponibles pour personnaliser votre modèle. Contactez votre revendeur local pour plus d'information.

タミヤ・ホームページアドレス

[www.tamiya.com](http://www.tamiya.com)



## SAFETY PRECAUTIONS

Follow the outlined rules for safe radio control operation.

- Avoid running the car in crowded areas and near small children.
- Make sure that no one else is using the same frequency in your running area. Using the same frequency at the same time can cause serious accidents, whether it's driving, flying, or sailing.
- Avoid running in standing water and rain. If R/C unit, motor, or battery get wet, clean and dry thoroughly in a dry shaded area.

## R/C OPERATING PROCEDURES

- ① Switch on transmitter. If using a transmitter with an extending antenna, fully extend.
- ② Switch on receiver.
- ③ Inspect operation using transmitter before running.
- ④ Adjust steering servo and trim so that the model runs straight with transmitter in neutral.
- ⑤ Reverse sequence to shut down after running.
- ⑥ Make sure to disconnect/remove all batteries.
- ⑦ Completely remove sand, mud, dirt etc.
- ⑧ Apply grease to suspension, gears, bearings, etc.
- ⑨ Store the car and battery pack separately when not in use.

## TIPS ZUR SICHERHEIT

Beachten Sie die folgenden Richtlinien für fehlerfreien Betrieb.

- Vermeiden Sie das Fahren des Autos an überfüllten Plätzen und in der Nähe von kleinen Kindern. Gebrauchen Sie nie die Straße für R/C Rennen.
- Prüfen Sie, daß niemand in der Umgebung dieselbe Frequenz benutzt, denn dadurch können Unfälle entstehen - sowohl beim Fahren, Fliegen oder Segeln.
- Vermeiden Sie das Fahren durch Pfützen und während Regen. Wenn das R/C Fahrzeug, der Motor oder die Batterien naß werden, müssen Sie alles sorgfältig im Trockenen säubern und reinigen.

## KONTROLLEN VOR DER FAHRT

- ① Sender einschalten. Wenn Sie einen Sender mit Teleskopantenne benutzen, dieses ganz ausziehen.
- ② Empfänger einschalten.
- ③ Die Funktion vor Abfahrt mit dem Sender überprüfen.
- ④ Richten Sie das Lenkservo durch Einstellung am Gestänge so ein, daß das Modell bei neutraler Sender-Trimmung geradeaus fährt.
- ⑤ Nach dem Fahrbetrieb in umgekehrter Reihenfolge vorgehen.
- ⑥ Die Batterien herausnehmen bzw. abklemmen.
- ⑦ Entfernen Sie Sand, Matsch, Schmutz etc.
- ⑧ Fetten Sie die Aufhängung, Getriebe, Federungen etc. ein.
- ⑨ Bei Nichtgebrauch Auto und Akkus getrennt verwahren.

## MESURES DE SECURITE

Veuillez respecter impérativement les règles de sécurité suivantes lors de l'utilisation de votre ensemble R/C.

- Eviter de faire évoluer la voiture à proximité de jeunes enfants ou dans la foule. Ne jamais utiliser sur la voie publique!
- Assurez-vous que personne d'autre n'utilise la même fréquence sur le même terrain que vous. Utiliser la même fréquence en même temps peut être source de sérieux accidents, pendant la conduite, le vol ou la navigation des modèles R/C.
- Ne jamais faire évoluer le modèle sous la pluie ou sur une surface mouillée. Si le moteur, les accus, le récepteur ou les servos prennent l'humidité, les nettoyer avec un chiffon et les laisser sécher.

## PROCEDURE DE MISE EN MARCHÉ

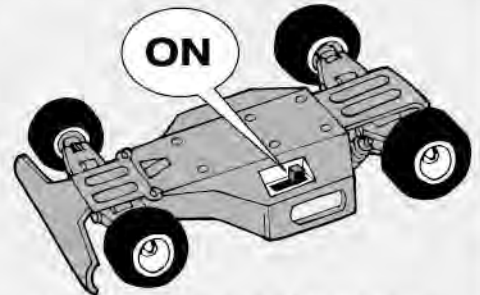
- ① Allumer l'émetteur. Déployer entièrement l'antenne de l'émetteur, s'il en est doté.
- ② Mettre en marche le récepteur.
- ③ Vérifiez la bonne marche de votre radiocommande avant de rouler.
- ④ Le trim de direction doit être réglé pour que manche au neutre, le modèle évolue en ligne droite.
- ⑤ Faites les opérations inverses après utilisation de votre ensemble R/C.
- ⑥ Assurez-vous que les batteries soient bien débranchées et sortez-les du modèle.
- ⑦ Enlever sable, poussière, boue etc...
- ⑧ Graisser les pignons, articulations...
- ⑨ Rangez la voiture et les accus séparément.

## 《RCカーの走らせかた》

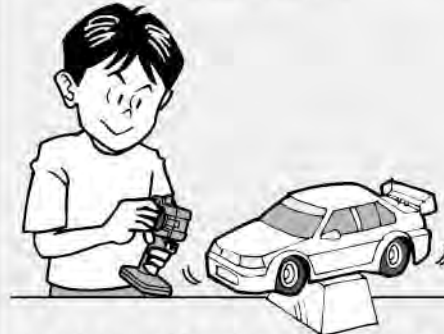
★この走らせかたの順番はかならず守ってください。スイッチのON/OFFの順番を間違えると他の電波の混信によってRCカーが暴走する場合があります。



- ① スイッチをONにします。アンテナ付き送信機の場合はアンテナをのばしてください。



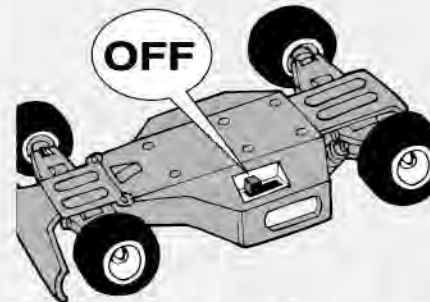
- ② 次にRCカー側のスイッチをONにしてください。



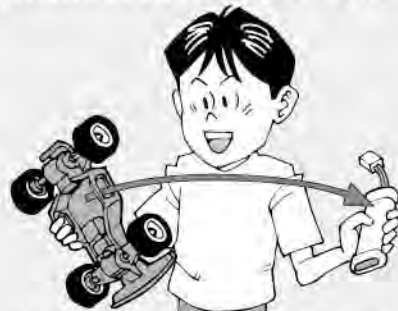
- ③ 走らせる前にRCカーを台の上に乗せ、各部の動きをチェックします。



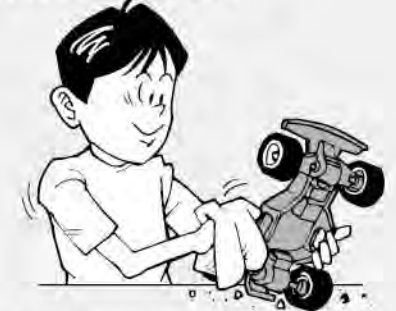
- ④ ステアリングを使わず走らせてみます。まっすぐに走らない場合はステアリングトリムを使って調節してください。



- ⑤ 走行を終わらせる時は、かならず走らせる時の逆の手順でスイッチを切っていきます。



- ⑥ 走らせたと後は、かならずバッテリーをはずしておきましょう。



- ⑦ RCカーについての泥や砂、汚れなどはやわらかな布などできれいに拭き取りましょう。

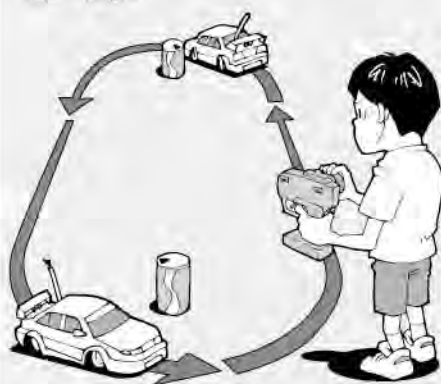


- ⑧ ギヤや軸受け部、サスペンションなどの可動部はグリスをさしておきましょう。

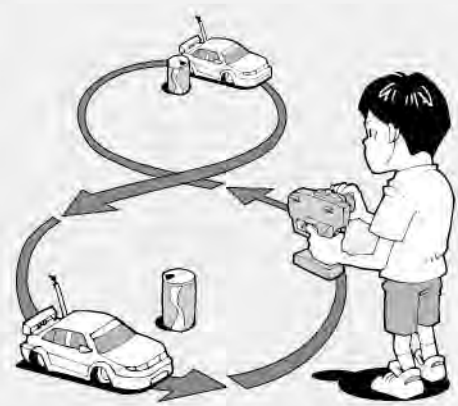


- ⑨ あとかたづけをしかりしましょう。その時、バッテリーは別々にしておきます。

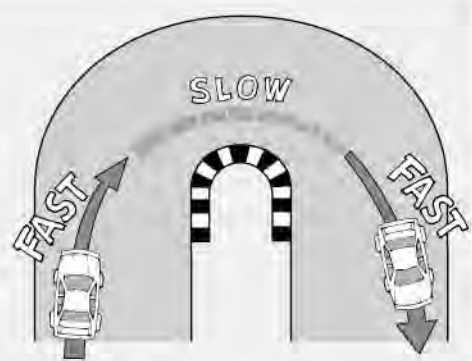
**走行練習をしよう**  
**PRACTICING**  
**ÜBUNG**  
**ENTRAÎNEMENT**



- 大きく楕円を描くように走らせてみよう。
- Practice to achieve a large regular oval.
- Üben Sie, bis Sie ein sauberes Oval fahren können.
- Exercez vous à décrire un grand ovale régulier.



- 空き缶などを利用して、8の字を描くように走らせてみよう。
- Use empty cans etc. as pylons for figure "8" drill.
- Verwenden Sie leichte, leere Büchsen etc. als Markierung für einen 8er-Übungskurs.
- Employez des boîtes vides... comme repères pour réaliser des "8".



- コーナリングのやり方は、カーブに入るときに速度を落とし、曲がり終わるとともに速度を上げて行くといでしょう。
- Decelerate when entering into a curve and pick up the speed after vertex of the curve.
- Nehmen Sie beim Einfahren in die Kurve Gas weg und beschleunigen Sie nach dem Scheitelpunkt der Kurve.
- Ralentissez à l'entrée d'une courbe et reprenez de la vitesse après le passage du milieu de la courbe.

**トラブルチェック**  
**TROUBLESHOOTING**  
**FEHLERSUCHE**  
**RECHERCHE DES PANNES**

★おかしいな?と思ったときは、車(RCカー)を修理に出すまえに、下の表を見てトラブルチェックを行ってください。

★Before sending your R/C model in for repair, check it again using the below diagram.

★Bevor Sie Ihr Modell zur Reparatur einsenden, prüfen Sie es nochmals selbst entsprechend der folgenden Anleitung.

★Avant de renvoyer votre modèle R/C pour une réparation, vérifiez-le à nouveau en suivant ce processus.

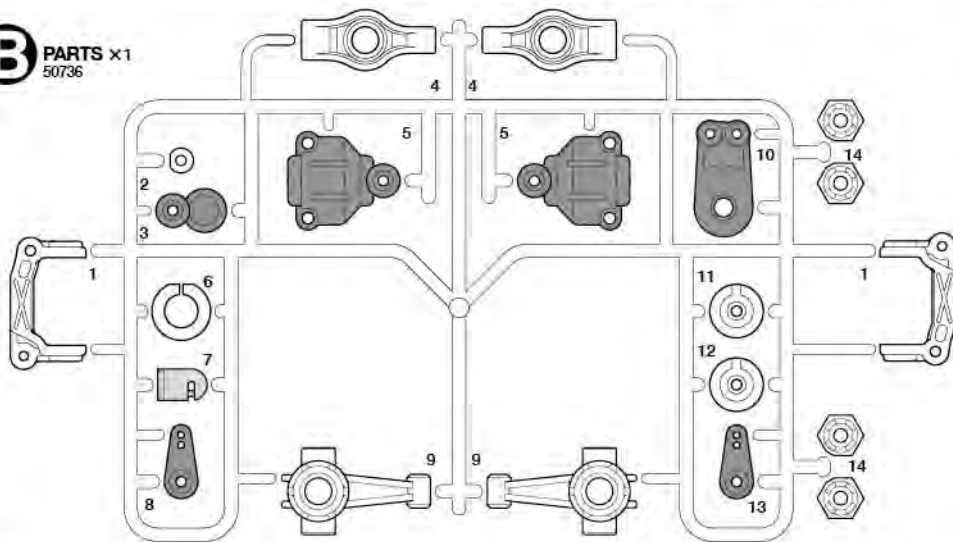


車の異常 PROBLEM PROBLEME	原因 CAUSE URSACHE	直し方 REMEDY LÖSUNG REMÈDE	
車が動かない Model does not move. Modell fährt nicht. Le modèle ne démarre pas.	走行用バッテリーが充電されていますか? Weak or no battery in model. Schwache oder keine Batterien in Auto. Pack de propulsion manquant ou insuffisamment chargée.	走行用バッテリーを充電してください。 Install charged battery. Voll aufgeladene Batterien einlegen. Recharger la batterie.	1
	モーターに故障はありませんか? Damaged motor. Motorschaden. Moteur endommagé.	異音や、少しの走行で熱くなるようならモーターを交換してください。 Replace with new motor. Durch neuen Motor ersetzen. Remplacer par un nouveau moteur.	2
	コード類がやぶけてショートしていませんか? Worn or broken wiring. Verschlissene oder gebrochene Kabel. Câblage sectionné ou usé.	コードをしっかり絶縁するか、メーカーに修理を依頼してください。 Splice and insulate wiring completely. Kabel anspleißen und gut isolieren. Vérifier et isoler le câblage.	3
	ESC (エレクトロニックスピードコントローラー) が故障していませんか? Damaged electronic speed controller. Beschädigter Fahrregler. Variateur électronique de vitesse endommagé.	ご使用のメーカーにお問い合わせください。 Ask manufacturer to repair. Erkundigen Sie sich über Reparaturmöglichkeit beim Hersteller. Faites réparer par le S.A.V. du fabricant.	4
思うように走らない No control. Keine Kontrolle. Perte de contrôle.	送信機、受信機のアンテナはのびていますか? Improper antenna on transmitter or model. Sender- oder Empfängerantenne ist nicht ganz herausgezogen. Problème d'antenne émetteur ou récepteur.	送信機、受信機のアンテナをのびしてください。 Fully extend antenna. Antenne vollständig herausziehen. Déployer entièrement l'antenne.	5
	走行用バッテリーや、送信機の電池が少なくなっていますか? Weak or no batteries in transmitter or model. Schwache oder keine Batterien in Sender oder Auto. Accus manquants ou insuffisamment chargés dans l'émetteur ou le modèle.	走行用バッテリーは充電してください。送信機の電池は新品のものと交換してください。 Install charged or fresh batteries. Legen Sie geladene Akkus oder neue Batterien ein. Installez des accus rechargés ou des piles neuves.	6
	回転部 (ギヤなど) の組み立てがしっかり出来ていますか? Improper assembly of rotating parts. Unachtsamer Einbau drehender Teile. Mauvais assemblage des pièces en rotation.	説明図をよく見て回転部を確認、または組み立て直してください。 Reassemble them correctly referring to the instruction manual. Auseinandernehmen und gemäß Bedienungsanleitung neu zusammenbauen. Réassemblez correctement en vous référant au manuel d'instructions.	7
	可動部がグリスアップされていますか? Improper lubrication on rotating parts. Drehende Teile unzureichend geschmiert. Mauvaise lubrification des pièces en rotation.	可動部にグリスをつけてください。 Apply grease. Fetten. Graisser.	8
	近くで別のRCモデルを操作していませんか? Another R/C model using same frequency. Ein anderes RC-Modell fährt auf der gleichen Frequenz. Un autre modèle R/C est sur la même fréquence.	場所を変えるか、少し時間をおきます。 Try a different location to operate your model. Das Auto an einem anderen Ort fahren lassen. Essayez un autre endroit pour faire rouler votre modèle R/C.	

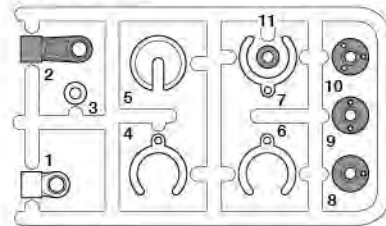
# PARTS

★製品改良のためキットは予告なく仕様を変更することがあります。  
 ★Specifications are subject to change without notice.  
 ★Technische Daten können im Zuge ohne Ankündigung verändert werden.  
 ★Caractéristiques pouvant être modifiées sans information préalable.

## B PARTS x1 50736



## V PARTS x4 19228045



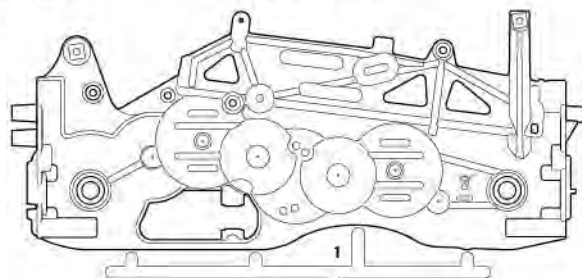
不要部品

Not used.  
Nicht verwenden.  
Non utilisées.

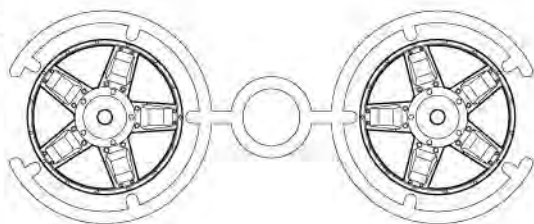
オプション用部品

For Hop-Up Options  
Für Hop-Up-Teile  
Pour des pièces optionnelles

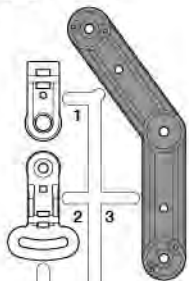
## D PARTS x1 10008265



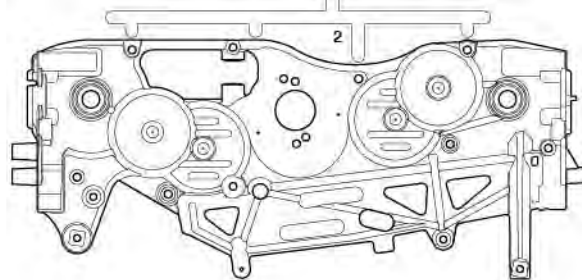
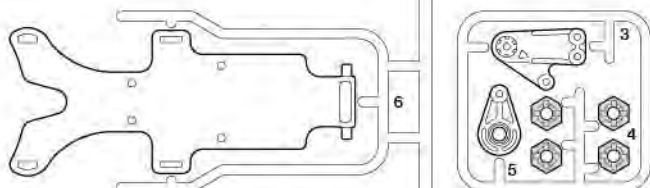
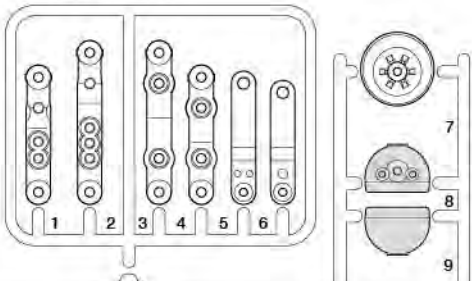
## S PARTS x2 1011471



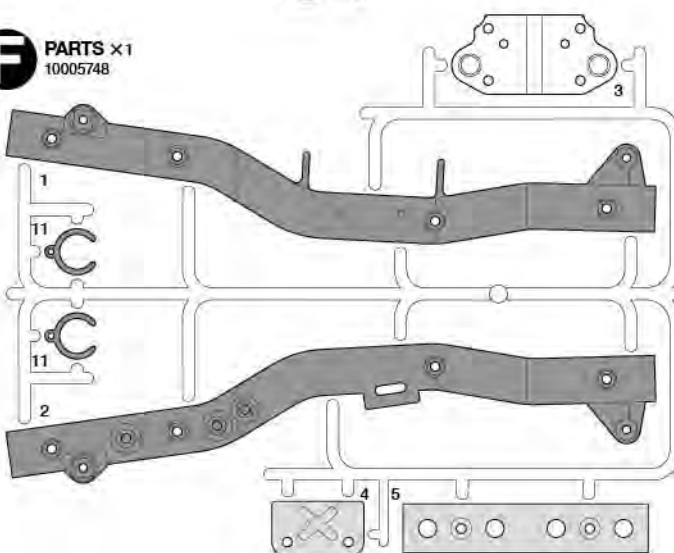
## L PARTS x2 10115859



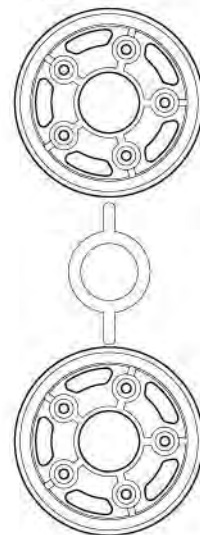
## N PARTS x2 10115859



## F PARTS x1 10005748



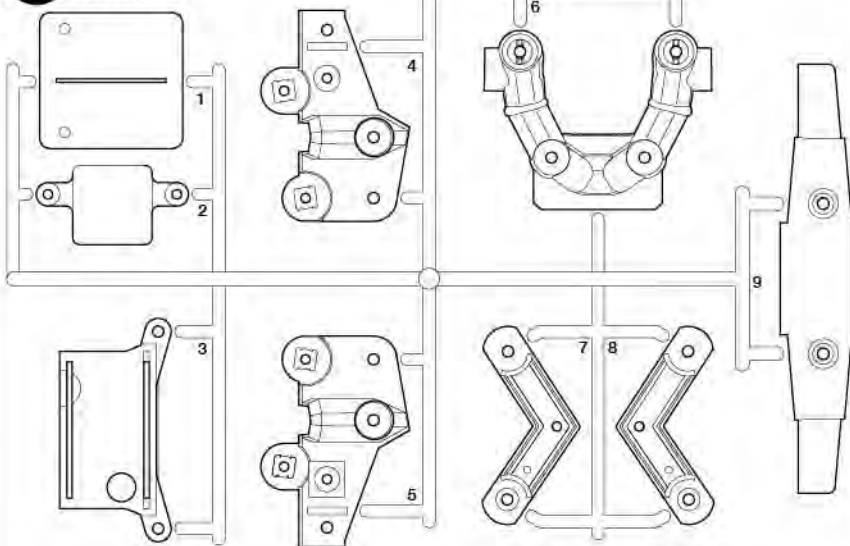
## T PARTS x2 10225303



# PARTS

★金具部品は少し多目に入っています。予備・セッティング用として使ってください。  
 ★Extra screws and nuts are included. Use them as spares.  
 ★Es liegen zusätzliche Schrauben und -mutter bei. Als Ersatzteile verwenden.  
 ★Des vis et des écrous supplémentaires sont inclus. Les utiliser comme pièces de rechange.

**P** PARTS ×1  
19115510



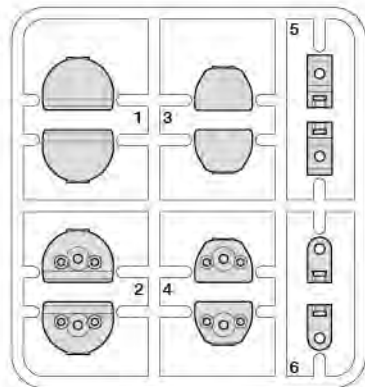
アンテナパイプ ……×1  
Antenna pipe 16095010  
Antennenrohr  
Gaine d'antenne

フロントタイヤ (細) ……×2  
Front tire (narrow) 19403782  
Vorderer Reifen (schmal)  
Pneu avant (étroit)

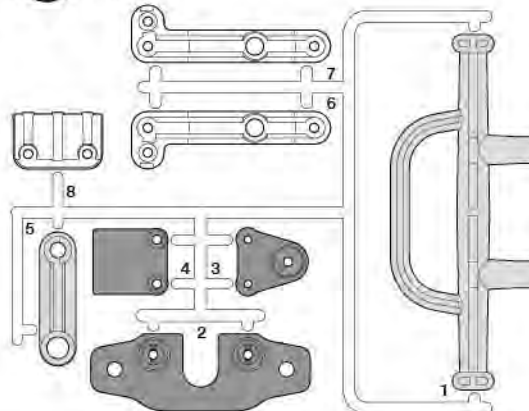
注意ステッカー ……×1  
Caution sticker  
Vorsicht Sticker  
Sticker de precaution

リアタイヤ (太) ……×2  
Rear tire (wide) 19403792  
Hinterer Reifen (breit)  
Pneu arrière (large)

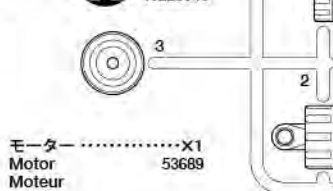
**R** PARTS ×2  
10115908



**M** PARTS ×1  
19115483

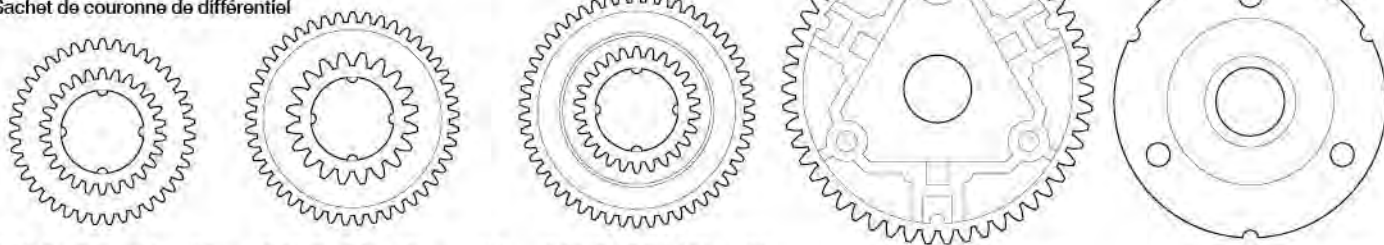


**W** PARTS ×4  
19228046



モーター ……×1  
Motor 53689  
Moteur

デフギヤ袋 10555092  
Differential gear bag  
Differentialrad-Beutel  
Sachet de couronne de différentiel



カウンターギヤ (小) ……×2  
Counter gear (small)  
Vorgelege-Rad (klein)  
Pignon intermédiaire (petit)  
10555092

カウンターギヤ (中) ……×2  
Counter gear (medium)  
Vorgelege-Rad (mittel)  
Pignon intermédiaire (moyenne)  
10555092

カウンターギヤ (大) ……×2  
Counter gear (large)  
Vorgelege-Rad (groß)  
Pignon intermédiaire (grand)  
10555092

デフキャリア ……×2  
Differential spur gear 10555092  
Differentialrad  
Couronne de différentiel

デフカバー ……×2  
Differential cover 10555092  
Differential-Abdeckung  
Couvercle de différentiel

ベアリング袋詰  
Bearing bag  
Lager-Beutel  
Sachet de paliers



**BB1** 1150プラベアリング  
×20  
10555015  
Plastic bearing  
Plastik-Lager  
Palier en plastique



**BB2** 1150メタル  
×4  
19805622  
Metal bearing  
Metall-Lager  
Palier en métal



**BB3** 850メタル  
×2  
19805185  
Metal bearing  
Metal-Lager  
Palier en métal

**A** ①~⑨

**MA1** ×2  
19804285  
3×25mm丸ビス  
Screw  
Schraube  
Vis

**MA2** ×17  
19804392  
3×10mmタッピングビス  
Tapping screw  
Schneidschraube  
Vis décollétée

**MA3** ×1  
50576  
3×3mmイモネジ  
Grub screw  
Madenschraube  
Vis pointeau

**MA4** ×4  
19805621  
5×50mmシャフト  
Shaft  
Achse  
Axe

**MA5** ×2  
13580068  
5×34mmパイプ  
Tube  
Rohr

**MA6** 9mmワッシャー  
×4  
12300010  
Washer  
Beilagscheibe  
Rondelle

**MA7** 18Tピニオンギヤ  
×1  
50355  
Pinion gear  
Motorritzel  
Pignon moteur

セラミックグリス ……×1  
Ceramic grease 87099  
Keramikfett  
Graisse céramique

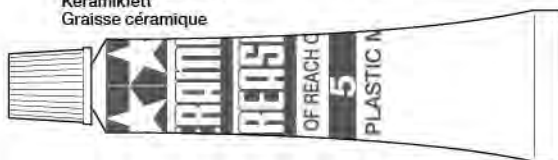
**MA8** ベベルギヤ (大)  
×4  
50602  
Large bevel gear  
Kegelrad groß  
Grand pignon conique

**MA9** ベベルギヤ (小)  
×6  
50602  
Small bevel gear  
Kegelrad Klein  
Petit pignon conique

**MA10** ベベルシャフト  
×2  
50602  
Star shaft  
Stern-Achse  
Support de satellite

六角棒レンチ (1.5mm) ……×1  
Hex wrench (1.5mm) 50038  
Imbusschlüssel (1,5mm)  
Clé Allen (1,5mm)

**MA11** モータープレート  
×1  
14305125  
Motor plate  
Motor-Platte  
Plaque-moteur



十字レンチ ……×1  
Box wrench 50038  
Steckschlüssel  
Clé à tube

**B 10~16**

**MA2** x10 3×10mm タッピングビス  
Tapping screw  
Schneidschraube  
Vis décolletée  
19804392

**MB1** x8 3×14mm 段付タッピングビス  
Step screw  
Paßschraube  
Vis décolletée  
50582

**MB2** x2 3×46mm スクリューピン  
Screw pin  
Schraubzapfen  
Cheville à vis  
19805976

**MB3** x4 3×32mm スクリューピン  
Screw pin  
Schraubzapfen  
Cheville à vis  
19805756

**MB4** x2 48mm ドライブシャフト  
Drive shaft  
Antriebswelle  
Arbre d'entraînement  
19803236

**MB5** x2 45mm ドライブシャフト  
Drive shaft  
Antriebswelle  
Arbre d'entraînement  
51216

**MB6** x4 4×11.5mm 段付ビス  
Step screw  
Paßschraube  
Vis décolletée  
84175

**MB7** x4 ホイールアクスル  
Wheel axle  
Rad-Achse  
Axe de roue  
50823

**MB8** x2 ギヤボックスジョイント(長)  
Gearbox joint (long)  
Getriebegehäuse-Gelenk (lang)  
Accouplement de pont (long)  
19805368

**MB9** x2 ギヤボックスジョイント(短)  
Gearbox joint (short)  
Getriebegehäuse-Gelenk (kurz)  
Accouplement de pont (court)  
19805368

**MB10** x6 3mm Oリング(黒)  
O-ring (black)  
O-Ring (schwarz)  
Joint torique (noir)  
84195

**MB11** x10 5mm ビローボール  
Ball connector  
Kugelfopf  
Connecteur à rotule  
19804205

**MB12** x1 U字シャフト  
U-shaped shaft  
U-förmige Achse  
Arbre en U  
13485068

**C 17~21**

**MC1** オイルシール(緑)  
Oil seal (green)  
Olabdichtung (grün)  
Joint d'étanchéité (vert)  
50600

**MC2** ダンパーシャフト  
Damper shaft  
Dämpferstange  
Axe d'amortisseur  
13455323

**MC3** x4 コイルスプリング  
Coil spring  
Spiralfeder  
Ressort hélicoïdal  
19805576

**MB10** x8 3mm Oリング(黒)  
O-ring (black)  
O-Ring (schwarz)  
Joint torique (noir)  
84195

**MC4** x4 2.6×12mm タッピングビス  
Tapping screw  
Schneidschraube  
Vis décolletée  
19805668

**MD6** x1 2.6×12mm タッピングビス  
Tapping screw  
Schneidschraube  
Vis décolletée  
19805668

**MD7** x2 2×5mm トラス丸ビス  
Screw  
Schraube  
Vis  
94802

**MD8** x2 3×46mm 両ネジシャフト  
Threaded shaft  
Gewindestange  
Tige filetée  
19808061

**MD9** x1 3×37.7mm 両ネジシャフト  
Threaded shaft  
Gewindestange  
Tige filetée  
19808211

**MD10** x6 5mm アジャスター  
Adjuster  
Einstellstück  
Chape à rotule  
50596

**MD11** x1 3mm 内歯ワッシャー  
Toothed washer  
Gezahnnte Beilagscheibe  
Rondelle crantée  
12300030

**MD12** x1 5×21mm シャフト(黒)  
Shaft (black)  
Achse (schwarz)  
Axe (noir)  
13555048

**MD13** x1 5×19mm シャフト(銀)  
Shaft (silver)  
Achse (silber)  
Axe (aluminium)  
19805469

**MD14** x1 ギヤボックスプレート  
Gearbox plate  
Getriebegehäuseplatte  
Cloison de carter  
14315055

**MD15** x2 7mm スナップピン  
Snap pin  
Federstecker  
Epingle métallique  
50956

**MD16** x2 3mm ロックナット(黒)  
Lock nut (black)  
Sicherungsmutter  
Ecrou nylstop (noir)  
19804364

**MD17** x4 3×8mm スペースャー  
Spacer  
Distanzring  
Entretoise  
19808200

**MD18** x8 3mm ワッシャー  
Washer  
Beilagscheibe  
Rondelle  
50586

**D 22~33**

ナイロンバンド...×3  
Nylon band  
Nylonband  
Collier en nylon  
50595

**MA1** x2 3×25mm 丸ビス  
Screw  
Schraube  
Vis  
19804285

**MD1** x1 3×20mm 丸ビス  
Screw  
Schraube  
Vis  
19805895

**MD2** x1 3×10mm 丸ビス  
Screw  
Schraube  
Vis (noir)  
19804159

**MD3** x1 2.6×10mm バインドビス  
Binding screw  
Flachkopfschraube  
Vis à tête poêlier  
19804394

**MD4** x4 3×20mm タッピングビス  
Tapping screw  
Schneidschraube  
Vis décolletée  
19804885

**MD5** x3 3×12mm タッピングビス  
Tapping screw  
Schneidschraube  
Vis décolletée  
19805629

**MA2** x18 3×10mm タッピングビス  
Tapping screw  
Schneidschraube  
Vis décolletée  
19804392

**MD6** x1 2.6×12mm タッピングビス  
Tapping screw  
Schneidschraube  
Vis décolletée  
19805668

**MD7** x2 2×5mm トラス丸ビス  
Screw  
Schraube  
Vis  
94802

**MD8** x2 3×46mm 両ネジシャフト  
Threaded shaft  
Gewindestange  
Tige filetée  
19808061

**MD9** x1 3×37.7mm 両ネジシャフト  
Threaded shaft  
Gewindestange  
Tige filetée  
19808211

**MD10** x6 5mm アジャスター  
Adjuster  
Einstellstück  
Chape à rotule  
50596

**MD11** x1 3mm 内歯ワッシャー  
Toothed washer  
Gezahnnte Beilagscheibe  
Rondelle crantée  
12300030

**MD12** x1 5×21mm シャフト(黒)  
Shaft (black)  
Achse (schwarz)  
Axe (noir)  
13555048

**MD13** x1 5×19mm シャフト(銀)  
Shaft (silver)  
Achse (silber)  
Axe (aluminium)  
19805469

**MD14** x1 ギヤボックスプレート  
Gearbox plate  
Getriebegehäuseplatte  
Cloison de carter  
14315055

**MD15** x2 7mm スナップピン  
Snap pin  
Federstecker  
Epingle métallique  
50956

**MD16** x2 3mm ロックナット(黒)  
Lock nut (black)  
Sicherungsmutter  
Ecrou nylstop (noir)  
19804364

**MD17** x4 3×8mm スペースャー  
Spacer  
Distanzring  
Entretoise  
19808200

**MD18** x8 3mm ワッシャー  
Washer  
Beilagscheibe  
Rondelle  
50586

スポンジテープ.....×1  
Sponge tape  
Schaumgummiklebeband  
Bande en mousse  
16294011

両面テープ(黒・20×120mm).....×1  
Double-sided tape (black)  
Doppelklebeband (schwarz)  
Adhésif double face (noir)  
50171

**E 34~41**

**ME1** (x10) 2×10mm 丸ビス  
Screw  
Schraube  
Vis  
19805868

**ME2** x2 3×21mm タッピングビス  
Tapping screw  
Schneidschraube  
Vis décolletée  
19805729

**MD4** x2 3×20mm タッピングビス  
Tapping screw  
Schneidschraube  
Vis décolletée  
19804885

**ME3** (x8) 3×15mm タッピングビス  
Tapping screw  
Schneidschraube  
Vis décolletée  
50583

**MD5** (x8) 3×12mm タッピングビス  
Tapping screw  
Schneidschraube  
Vis décolletée  
19805629

**MA2** (x18) 3×10mm タッピングビス  
Tapping screw  
Schneidschraube  
Vis décolletée  
19804392

**ME4** x4 3×8mm タッピングビス  
Tapping screw  
Schneidschraube  
Vis décolletée  
19805754

**ME5** (x12) 2×12mm タッピングビス  
Tapping screw  
Schneidschraube  
Vis décolletée  
19803135

**ME6** x20 2.6×8mm バインドビス  
Binding screw  
Flachkopfschraube  
Vis à tête poêlier  
19805911

**ME7** x2 20×120mm  
バンパーコイルスプリング  
Bumper coil spring  
Stoßfänger-Schraubfeder  
Ressort hélicoïdal de pare-chocs  
19808001

**ME8** x4 4mm フランジロックナット  
Flange lock nut  
Sicherungsmutter  
Ecrou nylstop à flasque  
19805557

**MD18** (x14) 3mm ワッシャー  
Washer  
Beilagscheibe  
Rondelle  
50586

**ME9** x2 2mm ワッシャー  
Washer  
Beilagscheibe  
Rondelle  
19805758

**ME10** x4 2×10mm シャフト  
Shaft  
Achse  
Axe  
50594

**MB10** (x12) 3mm Oリング(黒)  
O-ring (black)  
O-Ring (schwarz)  
Joint torique (noir)  
84195

**ME11** (x2) 3×43mm タッピングビス  
Tapping screw  
Schneidschraube  
Vis taraudeuse  
19805753

両面テープ(黒).....×1  
Double-sided tape (black)  
Doppelklebeband (schwarz)  
Adhésif double face (noir)  
50171

★スペアパーツ、オプションパーツなどの部品請求には、別紙のカスタマーカードをご覧ください。  
★After Market Service Card is required for purchase of replacement parts or optional parts.  
★Die Kunden-Servicekarte wird für den Kauf von Ersatzteilen oder Zubehörteilen gebraucht.  
★La Carte Service Pièces Détachées sert à l'achat de pièces détachées ou optionnelles.





**AFTER MARKET SERVICE CARD**

When purchasing Tamiya replacement parts, please take or send this form to your local Tamiya dealer so that the parts required can be correctly identified and supplied. Please note that specifications, availability and price are subject to change without notice.

**KUNDENNACHBETREUUNGS-KARTE**

Wenn Sie TAMIYA-Ersatzteile kaufen möchten, nehmen Sie bitte zur Unterstützung dieses Formular mit zu Ihrem örtlichen Fachhändler. Bezüglich der Angaben, der Lagerhaltung der Artikel und der Preise sind Änderungen vorbehalten.

**SERVICE APRES-VENTE  
LISTE DE PIÉCES DETACHÉES**

Afin de vous permettre de vous procurer des pièces de rechange Tamiya, amenez cette liste à votre point de vente Tamiya qui ne manquera pas de vous renseigner. Veuillez noter que les caractéristiques, disponibilité et prix peuvent changer sans avis prévus.

**PARTS CODE**

10008265	D Parts (Black)
10005748	F Parts (Black)
10115859 *1	LN Parts (Black) (x1)
19115483	M Parts (Black)
19115510	P Parts (Black)
10115908 *1	R Parts (Gray) (x1)
10114171 *1	S Parts (Gray) (1 pair) (x1)
10225303 *1	T Parts (Orange) (1 pair) (x1)
19803245 *1	V Parts (Gray) (x2)
19803246 *1	W Parts (Gray) (x2)
19403782	Front Tire (x2)
19403792	Rear Tire (x2)
10555092 *1	Differential Gear Bag
19805622 *1	1150 Metal Bearing (BB2 x2)
19805185	850 Metal Bearing (BB3 x2)
10555015 *2	1150 Plastic Bearing (BB1 x10)
14305125	Motor Plate (MA11)
19804392 *4	3x10mm Tapping Screw (Black) (MA2 x10)
19804285 *1	3x25mm Screw (MA1 x2)
13580068 *1	5x34mm Tube (MA5 x1)
19805621 *1	5x50mm Shaft (MA4 x2)
12300010 *3	9mm Washer (MA6 x1)
13485068	U-Shaped Shaft (MB12)
19803236	48mm Drive Shaft (MB4 x2)
19805756	3x32mm Screw Pin (MB3 x4)
19805976	3x46mm Screw Pin (MB2 x4)
19804205 *3	5mm Ball Connector (MB11 x4)
19805368 *1	Gearbox Joint (Long, Short) (MB8, MB9 x1)

19805576 *1	Coil Spring (Black) (MC3 x2)
13455323 *3	Damper Shaft (MC2 x1)
16294011	Sponge Tape (15x150mm)
14315055	Gearbox Plate (MD14)
19804394	2.6x10mm Binding Screw (Black) (MD3 x5)
19805895	3x20mm Screw (MD1 x10)
19804159	3x10mm Screw (Black) (MD2 x10)
12300030	3mm Internally-Toothed Washer (MD11 x1)
19805668	2.6x12mm Tapping Screw (MD6 x4)
19804885	3x20mm Tapping Screw (MD4 x10)
19804364	3mm Lock Nut (MD16 x10)
19808200	3x8mm Spacer (MD17 x4)
19805629 *2	3x12mm Tapping Screw (MD5 x4)
19808211	3x37.7mm Threaded Shaft (MD9 x2)
19808061	3x46mm Threaded Shaft (MD8 x2)
19805469	5x19mm, 5x30mm Shaft (MD13 x1, etc.)
13555048	5x21mm Shaft (MD12)
19808001	Bumper Coil Spring (ME7 x2)
19805911 *2	2.6x8mm Binding Head Tapping Screw (ME6 x10)
19803135 *1	2x12mm Tapping Screw (ME5 x10)
19805729	3x21mm Tapping Screw (ME2 x5)
19805753	3x43mm Tapping Screw (ME11 x4)
19805868 *1	2x10mm Screw (ME1 x10)
19805758	2mm Washer (ME9 x5)
19805754	3x8mm Tapping Screw (Black) (ME4 x10)
19805557 *1	4mm Flange Lock Nut (ME8 x4)
16095010	Antenna Pipe (30cm) (Black)
11056861	Chassis Set Instructions
50038	Tool Set (Box Wrench, 1.5/2.5mm Hex Wrench, MA3 x4)

50171	Heat Resistant Double-Sided Tape (x5)
50355	18T,19T Pinion Gear (MA7)
50576	3mm Grub Screw (MA3 x10)
50582 *1	3x14mm Step Tapping Screw (MB1 x5)
50583	3x15mm Tapping Screw (ME3 x10)
50586 *2	3mm Washer (MD18 x15)
50594	2x10mm Shaft (ME10 x10)
50595	Nylon Band w/Metal Hook (x10)
50596	5mm Adjuster (MD10 x6)
50600	Oil Seal (Green) (MC1 x6)
50602 *1	Differential Bevel Gear Set (MA6, MA8 x2, MA9 x3, MA10 x1)
50736	B Parts
50823 *1	Wheel Axle (MB7 x2)
50956	7mm Snap Pin (MD15 x10)
51216	Drive Shaft (45mm) (MB5 x2)
53689	540 Motor
54710	Damper Oil (#400)
84175	4x11.5mm Step Screw (MB6 x5)
84195 *3	3mm O-Ring (Black) (MB10 x10)
87099	5mm Adjuster HG
94802	2x5mm Truss Screw (MD7 x10)

\*1 Requires 2 sets for one model.  
\*2 Requires 3 sets for one model.  
\*3 Requires 4 sets for one model.  
\*4 Requires 8 sets for one model.

**部品請求について**

For use in Japan only!

★部品をなくしたり、こわした方は、このステッカーがはられたカスタマーサービス取次店でご注文いただけます。また、当社カスタマーサービスに直接ご注文の場合は、右記の方法でご注文することができます。詳しくは当社カスタマーサービスまでお問い合わせください。



①《郵便振替のご利用法》

郵便局の払込用紙の通信欄に下のリストを参考にITEM番号、スケール、製品名、部品名、部品コード、数量を必ずご記入ください。振込人住所欄にはお電話番号もお書きいただき、口座番号・00810-9-1118、加入者名・(株)タミヤでお振込ください。

②《代金引換のご利用法》

パーツ代金に加えて代引き手数料 (300円+税) をご負担いただければ、電話またはホームページより代金引換によるご注文をお受けいたします。

③《タミヤカードのご利用法》

タミヤカードをご利用の場合、代金はご指定金融機関の口座引き落としとなります。ご注文は電話またはホームページよりお受けいたします。

《住所》 〒422-8610 静岡県駿河区恩田原3-7  
株式会社タミヤ カスタマーサービス係

《お問い合わせ電話番号》 ※電話番号をお確かめの上、おかけ間違いのないようお願いいたします。  
静岡 054-283-0003  
東京 03-3899-3765 (静岡へ自動転送)

《カスタマーサービスアドレス》  
www.tamiya.com/japan/customer/



**1/10 R/C GF-01 CB シャーシ**  
ITEM 58678  
www.tamiya.com

★本体価格(税抜き)は2020年4月現在のものです。諸事情により変更となる場合があります。  
★ご購入に際しては、本体価格に消費税を加えてください。(小数点以下を切り捨て)

部品名	本体価格	送料	部品コード
Dパーツ(黒).....	1,440円 +税	-	10008265
Fパーツ(黒).....	1,150円 +税	-	10005748
L,Nパーツ(黒x1).....	900円 +税	-	10115859
Mパーツ(黒).....	760円 +税	-	19115483
Pパーツ(黒).....	820円 +税	-	19115510
Rパーツ(グレーx1).....	500円 +税	-	10115908
Sパーツ(スポーク2個)(グレーx1).....	480円 +税	-	10114171
Tパーツ(ホイールリム2個)(オレンジx1).....	600円 +税	-	10225303
Vパーツ(グレーx2).....	500円 +税	-	19228045
Wパーツ(グレーx2).....	500円 +税	-	19228046
フロントタイヤ(x2).....	1,260円 +税	-	19403782
リヤタイヤ(x2).....	1,340円 +税	-	19403792
デフキャリア、デフカバー、カウンターギヤ大、中、小(黒・各x1).....	400円 +税	-	10555092
1150メタル(x2).....	220円 +税	-	19805622
850メタル(x2).....	120円 +税	-	19805185
1150ブラベアリング(x10).....	270円 +税	-	10555015
モータープレート.....	120円 +税	-	14305125
3x10mmタッピングビス(黒x10).....	240円 +税	-	19804392
3x25mm丸ビス(黒x2).....	160円 +税	-	19804285
5x34mmパイプ(x1).....	180円 +税	-	13580068
5x50mmシャフト(x2).....	180円 +税	-	19804285
9mmワッシャー(x1).....	120円 +税	-	12300010
3x55mmU型シャフト.....	280円 +税	-	13485068
48mmドライブシャフト(黒x2).....	640円 +税	-	19803236
3x32mmスクルーピン(x4).....	180円 +税	-	19805756
3x46mmスクルーピン(x4).....	200円 +税	-	19805976
5mmピローボール(黒x4).....	250円 +税	-	19804205
ギヤボックスジョイント(長、短・各x1).....	520円 +税	-	19805368
コイルスプリング(x2).....	200円 +税	-	19805576
ダンパーシャフト(x1).....	150円 +税	-	13455323
スポンジテープ(15x150mm).....	300円 +税	-	16294011
ギヤボックスプレート.....	250円 +税	-	14315055
2.6x10mmバインドビス(黒x5).....	260円 +税	-	19804394
3x20mm丸ビス(黒x10).....	210円 +税	-	19805895

3x10mm丸ビス(黒x10).....	220円 +税	-	19804159
3mm内歯ワッシャー(x1).....	160円 +税	-	12300030
2.6x12mmタッピングビス(x4).....	170円 +税	-	19805668
3x20mmタッピングビス(x10).....	260円 +税	-	19804885
3mmロックナット(黒x10).....	310円 +税	-	19804364
3x8mmアルミスベアサー(x4).....	250円 +税	-	19808200
3x12mmタッピングビス(x4).....	170円 +税	-	19805629
3x37.7mm両ネジシャフト(x2).....	180円 +税	-	19808211
3x46mm両ネジシャフト(x2).....	180円 +税	-	19808061
5x19mm, 5x30mmシャフト(各x1).....	170円 +税	-	19805469
5x21mmシャフト.....	160円 +税	-	13555048
バンパースプリング(x2).....	230円 +税	-	19808001
2.6x8mmバインドタッピングビス(x10).....	260円 +税	-	19805911
2x12mmタッピングビス(黒x10).....	280円 +税	-	19803135
3x21mmタッピングビス(x5).....	180円 +税	-	19805729
3x43mmタッピングビス(x4).....	250円 +税	-	19805753
2x10mm丸ビス(x10).....	220円 +税	-	19805868
2mmワッシャー(x5).....	200円 +税	-	19805758
3x8mmタッピングビス(黒x10).....	180円 +税	-	19805754
4mmフランジロックナット(x4).....	180円 +税	-	19805557
アンテナパイプ(黒).....	270円 +税	-	16095010
シャーシ説明図.....	600円 +税	-	11056861

この他にも修理や整備のためのRCスペアパーツ、オプションパーツが発売されています。お近くの模型店店頭、または当社カスタマーサービスでお買い求め下さい。

部品名	本体価格	送料	部品コード
SP.38 十字レンチ、六角棒レンチ(1.5mm, 2.5mm), 3mmイモネジ(x4).....	200円 +税	要	50038
SP.171 耐熱両面テープ.....	300円 +税	要	50171
SP.355 18T, 19T ビニオンギヤ.....	350円 +税	要	50355
SP.576 3mmイモネジ(x10).....	200円 +税	要	50576
SP.582 3x14mm段付タッピングビス(x5).....	100円 +税	要	50582
SP.583 3x15mmタッピングビス(x10).....	150円 +税	要	50583
SP.586 3mmワッシャー(x15).....	100円 +税	要	50586
SP.594 2x10mmシャフト(x10).....	150円 +税	要	50594
SP.595 ナイロンバンドメタルフック(x10).....	150円 +税	要	50595
SP.596 5mmアジャスター(x6).....	150円 +税	要	50596
SP.600 オイルシール(x6).....	200円 +税	要	50600
SP.602 ベベルギヤ(大x2, 小x3), ベベルシャフト(x1), 9mmワッシャー(x2).....	300円 +税	要	50602
SP.736 Bパーツ.....	500円 +税	要	50736
SP.823 ホイールアクスル(x2).....	450円 +税	要	50823
SP.956 7mmスナップピン(x10).....	200円 +税	要	50956
SP.1216 ドライブシャフト(45mmx2).....	500円 +税	要	51216
OP.689 モーター.....	1,200円 +税	要	53689
OP.1710 ダンパーオイル(#400).....	560円 +税	要	54710
AO-5041 4x11.5mm段付きビス(x5).....	160円 +税	要	84175
AO-5042 3mmOリング黒(x10).....	100円 +税	要	84195
セラグリスHG.....	480円 +税	要	87099
AO-1025 2x5mmトラスビス(x10).....	160円 +税	要	94802

《送料について》 送料の欄に「要」と記された品目には、別途送料が必要ですが、タミヤホームページ、カスタマーサービスの「送料について」をご確認ください。